



**PRZEPISY
KLASYFIKACJI I BUDOWY
MAŁYCH STATKÓW MORSKICH**

**CZEŚĆ II
KADŁUB**

lipiec
2023

GDAŃSK

A decorative graphic at the bottom of the page consists of several overlapping, wavy blue lines that create a sense of movement and depth, resembling waves or a stylized signature.

PRZEPISY KLASYFIKACJI I BUDOWY MAŁYCH STATKÓW MORSKICH

opracowane i wydane przez Polski Rejestr Statków S.A., zwany dalej PRS, składają się z następujących części:

- Część I – Zasady klasyfikacji
- Część II – Kadłub
- Część III – Wyposażenie kadłubowe
- Część IV – Stateczność, niezatapialność i wolna burta
- Część V – Ochrona przeciwpożarowa
- Część VI – Urządzenia maszynowe i instalacje rurociągów
- Część VII – Urządzenia elektryczne i automatyka

natomiast w odniesieniu do materiałów i spawania obowiązują wymagania *Części IX – Materiały i spawanie, Przepisów klasyfikacji i budowy statków morskich*.

Część II – Kadłub – lipiec 2023, została zatwierdzona przez Zarząd PRS S.A. w dniu 29 czerwca 2023 r. i wchodzi w życie z dniem 1 lipca 2023 r.

Z dniem wejścia w życie niniejszej *Części II* jej wymagania mają zastosowanie w pełnym zakresie do statków nowych.

W odniesieniu do statków istniejących wymagania niniejszej *Części II* mają zastosowanie w zakresie wynikającym z postanowień *Części I – Zasady klasyfikacji*.

Rozszerzeniem i uzupełnieniem *Części II – Kadłub* są następujące publikacje:

- Publikacja 21/P – Próby konstrukcji kadłubów okrętowych
- Publikacja 40/P – Materiały i wyroby niemetalowe
- Publikacja 76/P – Stateczność, niezatapialność i wolna burta statków pasażerskich uprawiających żeglugę krajową
- Publikacja 2/I – Zapobieganie drganiom na statkach
- Publikacja 16/I – Standard budowy i napraw statków
- Publikacja 100/P – **Wymagania bezpieczeństwa dla morskich statków pasażerskich i szybkich jednostek pasażerskich uprawiających żeglugę krajową.**

© Copyright by Polski Rejestr Statków S.A., 2023

SPIS TREŚCI

	Str.
1 Postanowienia ogólne	7
1.1 Zakres zastosowania	7
1.2 Określenia i oznaczenia	7
1.3 Nadzór i klasyfikacja	13
1.4 Dokumentacja techniczna statku	13
1.5 Próby kadłubów statków	16
2 Materiały metalowe i ochrona przed korozją	16
2.1 Postanowienia ogólne	16
2.2 Stal kadłubowa	17
2.3 Inne materiały konstrukcyjne	17
2.4 Ochrona przed korozją	19
2.5 Naddatki korozyjne w przypadku kadłubów stalowych	20
2.6 Naddatki korozyjne w przypadku kadłubów ze stopów aluminium	21
3 Szczegóły konstrukcyjne i idealizacja wiązań	21
3.1 Zasady ogólne	21
3.2 Idealizacja wiązań	21
3.3 Szczegóły konstrukcji spawanych. Rozmieszczenie szwów i styków spawanych poszyć oraz środników i mocników wiązarów	25
3.4 Ciągłość konstrukcji	26
3.5 Otwory w elementach konstrukcyjnych	27
4 Połączenia elementów konstrukcyjnych	28
4.1 Zasady ogólne	28
4.2 Typy i wymiary spoin	28
4.3 Połączenia elementów zładu	37
4.4 Połączenie konstrukcji aluminiowej ze stalową	39
5 Dno	40
5.1 Postanowienia ogólne	40
5.2 Konstrukcja dna	40
5.3 Wymiarowanie wiązań	41
5.4 Wzmocnienia dna w dziobowej i rufowej części kadłuba statku	46
6 Burty	49
6.1 Otwory w burtach	49
6.2 Konstrukcja	50
6.3 Wymiarowanie wiązań	50
6.4 Wzmocnienia w części rufowej	52
6.5 Wzmocnienia w maszynowni	52
7 Pokłady	53
7.1 Postanowienia ogólne	53
7.2 Konstrukcja pokładu	53
7.3 Wymiarowanie wiązań	54
7.4 Wymagania dodatkowe	59
7.5 Otwory w pokładach	59
7.6 Zrębnice	60
7.7 Mocnica pokładowa	61
7.8 Pokrycie pokładów	61

8 Grodzie	62
8.1 Postanowienia ogólne	62
8.2 Podział grodziowy	62
8.3 Konstrukcja	64
8.4 Wymiarowanie wiązań grodzi wodoszczelnych i mocowanie końców usztywnień	65
8.5 Wymagania dodatkowe	68
9 Nadbudowy i nadburcia	69
9.1 Zakres zastosowania	69
9.2 Konstrukcja	69
9.3 Wymiarowanie wiązań	69
9.4 Nadburcia	72
9.5 Furty odwadniające	74
10 Dziobnica, tylnica, wsporniki wałów śrubowych i stępka	75
10.1 Postanowienia ogólne	75
10.2 Dziobnica	75
10.3 Tylnica statku jednośrubowego	77
10.4 Tylnica statku dwuśrubowego	80
10.5 Wsporniki wałów śrubowych	81
10.6 Stępka	81
10.7 Odległość śruby od kadłuba	82
11 Fundamenty	83
11.1 Postanowienia ogólne	83
11.2 Konstrukcja i wymiarowanie wiązań	83
12 Miejscowa wytrzymałość i stateczność konstrukcji	85
12.1 Postanowienia ogólne	85
12.2 Układ wiązań	85
12.3 Grubości minimalne	86
12.4 Stateczność elementów konstrukcyjnych	88
12.5 Poszycie kadłuba	89
12.6 Usztywnienia	90
12.7 Wiązary	92
12.8 Podpory i wiązania ściskane	93
12.9 Węzłówki	95
13 Wytrzymałość wzdłużna statku	97
13.1 Postanowienia ogólne	97
13.2 Wskaźnik wytrzymałości poprzecznego przekroju kadłuba	97
13.3 Moment bezwładności poprzecznego przekroju kadłuba	98
13.4 Pole powierzchni przekroju pokładu wytrzymałościowego	98
13.5 Rzeczywiste geometryczne charakterystyki przekroju kadłuba	98
14 Miejscowe obciążenia konstrukcji	99
14.1 Zakres zastosowania	99
14.2 Oddziaływanie morza	100
14.3 Oddziaływanie cieczy w zbiornikach	102
14.4 Oddziaływanie ładunków stałych	103
15 Przyspieszenia statku	104
15.1 Zakres zastosowania	104
15.2 Określanie współczynników C_w i C_v	104
15.3 Wypadkowe przyspieszenie pionowe	104

16 Statki pasażerskie	105
16.1 Zakres zastosowania.....	105
16.2 Wymagania ogólne	105
17 Statki rybackie	106
17.1 Zakres zastosowania.....	106
17.2 Wymagania ogólne	106
17.3 Konstrukcja i wymiarowanie wiązań	106
17.4 Wymagania dla statków z pochylnią rufową i (lub) urządzeniami do połowów z rufy	108
17.5 Statki z urządzeniami do połowów z burty	109
17.6 Konstrukcje z sadzem mokrym.....	109
17.7 Furty odwadniające	110
18 Holowniki	110
18.1 Zakres zastosowania.....	110
18.2 Konstrukcja.....	110
18.3 Wymiarowanie wiązań	111
19 Statki ratownicze	111
19.1 Zakres zastosowania.....	111
19.2 Konstrukcja.....	111
20 Statki szybkie	112
20.1 Zakres zastosowania.....	112
20.2 Konstrukcja.....	113
20.3 Obciążenia	113
21 Wzmocnienia lodowe	114
21.1 Zasady ogólne.....	114
21.2 Konstrukcja i wymiary wzmocnień lodowych określonych znakiem Lm1	114
21.3 Konstrukcja i wymiary wzmocnień lodowych określonych znakiem Lm2	115
22 Kadłuby statków z laminatów poliestrowo-szklanych	116
22.1 Wymagania ogólne.....	116
22.2 Wymagania ogólne dotyczące wiązań kadłuba.....	117
22.3 Własności laminatu	118
22.4 Technologia budowy kadłubów statków z laminatów	122
22.5 Wytrzymałość ogólna	126
22.6 Poszycie	127
22.7 Usztywnienia i wiązary.....	135
22.8 Podpory i fundamenty.....	141
22.9 Połączenia elementów konstrukcji kadłuba	142
23 Drewniane kadłuby statków rybackich	148
23.1 Wymagania ogólne	148
23.2 Materiały	149
23.3 Stępka i następka	150
23.4 Dziobnica.....	154
23.5 Tylnica	154
23.6 Połączenie stępki z dziobnicą i tylnicą.....	155
23.7 Zład dna i burt.....	155
23.8 Poszycie kadłuba	158
23.9 Pokład.....	161
23.10 Grodzie wodoszczelne	164
23.11 Pokładówki.....	166
23.12 Nadburcia	167

23.13	Fundamenty silników	168
23.14	Wzmocnienia lodowe.....	169
23.15	Łączenie elementów konstrukcji kadłuba	169
23.16	Technologia wykonania, uszczelnienie i konserwacja kadłuba.....	173
23.17	Mocowanie elementów wyposażenia statku.....	174
23.18	Konstrukcje klejone	174

1 POSTANOWIENIA OGÓLNE

1.1 Zakres zastosowania

1.1.1 *Część II – Kadłub* ma zastosowanie do konstrukcji małych statków morskich (jednokadłubowych, o długości L mniejszej niż 24 m) wymienionych w punkcie 1.1.1 z *Części I – Zasady klasyfikacji*, przeznaczonych do żeglugi w ograniczonych rejonach.

Wymagania niniejszych *Przepisów* nie dotyczą jednostek otwartych (np. łodzi bezpokładowych).

Rozdziały 2 do 21 dotyczą statków z kadłubem metalowym. Rozdział 22 dotyczy statków z kadłubem wykonanym z laminatów poliestrowo-szklanych, a rozdział 23 – statków rybackich z kadłubem wykonanym z drewna.

Wymagania określone w niniejszym rozdziale 1 dotyczą wszystkich statków, niezależnie od materiału kadłuba.

1.1.2 W niniejszej części *Przepisów klasyfikacji i budowy statków morskich* (zwanych dalej *Przepisami*) zakłada się, że stosunki wymiarów głównych statku są zawarte w następujących zakresach (z wyjątkami jak wskazano w 1.1.3 i 1.1.4):

- .1 stosunek długości do wysokości bocznej, $L:H$:
 - dla statków rybackich, niezależnie od rejonu żeglugi – nie więcej niż 17;
 - dla statków mających w symbolu klasy znak ograniczenia rejonu żeglugi (patrz *Część I – Zasady klasyfikacji*, punkt 3.4.2):
 - I – nie więcej niż 18,
 - II – nie więcej niż 19,
 - III – nie więcej niż 20;
- .2 stosunek szerokości do wysokości bocznej, $B:H$:
 - dla statków rybackich, niezależnie od rejonu żeglugi – nie więcej niż 2,5,
 - dla statków mających w symbolu klasy znak ograniczenia rejonu żeglugi:
 - I – nie więcej niż 2,5,
 - II – nie więcej niż 3,
 - III – nie więcej niż 4.

1.1.3 Dla statków z laminatów stosunki wymiarów głównych powinny zawierać się w granicach:

$$6 \leq L:H \leq 10,$$

$$3 \leq L:B \leq 5,$$

$$2 \leq B:H \leq 2,5.$$

1.1.4 Dla statków rybackich drewnianych stosunki wymiarów głównych $L:H$ i $B:H$ nie powinny przekraczać wartości podanych w podrozdziale 23.1.

1.1.5 W przypadku statków o stosunkach wymiarów głównych innych niż wymienione w 1.1.2, 1.1.3 lub 1.1.4, a także nietypowych z innych względów, konstrukcja i wymiary wiązań zapewniających wymaganą wytrzymałość kadłuba podlegają odrębnemu rozpatrzeniu przez PRS.

1.2 Określenia i oznaczenia

1.2.1 Zasady ogólne

Określenia dotyczące ogólnej terminologii stosowanej w *Przepisach* zawarte są w *Części I – Zasady klasyfikacji*. W niniejszej części *Przepisów* wprowadza się dodatkowe określenia i oznaczenia związane z kadłubem statku.

1.2.2 Oznaczenia ogólne

a_0 – przepisowy odstęp elementów zładu, [m] (patrz 12.2.2).

B – szerokość, [m] – największa szerokość statku, mierzona w płaszczyźnie owręza pomiędzy zewnętrznymi krawędziami wręgów na statkach o poszyciu metalowym oraz pomiędzy zewnętrznymi powierzchniami kadłuba na statkach o poszyciu z jakiegokolwiek innego materiału.

D – wyporność statku, [t] – wyrażona w tonach masa statku, odpowiadająca masie wody o objętości równej objętości zanurzonej części kadłuba statku. Jeżeli nie określono inaczej, gęstość wody morskiej należy przyjąć równą $1,025 \text{ t/m}^3$.

E – moduł sprężystości podłużnej (Younga), [MPa]:

- dla stali należy przyjmować: $E = 2,06 \cdot 10^5$, MPa,
- dla stopów aluminium należy przyjmować: $E = 0,69 \cdot 10^5$, MPa.

G – moduł sprężystości postaciowej (Kirchhoffa), [MPa]:

- dla stali należy przyjmować: $G = 7,9 \cdot 10^4$, MPa,
- dla stopów aluminium należy przyjmować: $G = 2,45 \cdot 10^4$, MPa.

g – przyspieszenie ziemskie, [m/s^2] – do obliczeń należy przyjmować wartość $9,807 \text{ m/s}^2$.

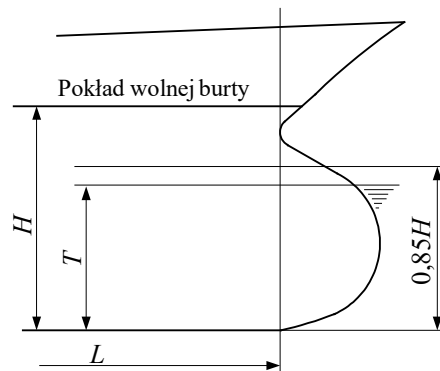
H – wysokość boczna, [m] – pionowa odległość od płaszczyzny podstawowej do wewnętrznej powierzchni najwyższego ciągłego pokładu, mierzona w płaszczyźnie owręza, przy burcie. Na statkach z zaoblonym połączeniem mocnicy pokładowej z mocnicą burtową wysokość boczną należy mierzyć do punktu przecięcia się przedłużenia linii wewnętrznej powierzchni pokładu z przedłużeniem linii wewnętrznej powierzchni burty.

Jeżeli pokład górny ma uskok, a przez punkt, w którym ustala się wysokość boczną przebiega wyższa część pokładu, to wysokość boczną należy mierzyć od linii odniesienia stanowiącej przedłużenie niższej części pokładu równoległe do części wyższej.

Jeżeli zastosowano grube pasy przystępkowe, to odległość tę mierzy się od punktu, w którym przedłużenie – w kierunku osi statku – linii płaskiej części dna przecina boczną powierzchnię stępki.

k – współczynnik materiałowy – współczynnik zależny od granicy plastyczności materiału – patrz 2.2 i 2.3.

L – długość statku, [m] – 96% całkowitej długości kadłuba mierzonej w płaszczyźnie wodnicy znajdującej się nad płaszczyzną podstawową na wysokości równej 85% wysokości bocznej lub długość mierzona w płaszczyźnie tej wodnicy od przedniej krawędzi dziobnicy do osi trzonu sterowego, jeżeli długość ta jest większa. W przypadku gdy zarys dziobnicy w płaszczyźnie symetrii statku jest powyżej tej wodnicy wklęsły, wówczas zarówno dziobowy kraniec całkowitej długości kadłuba, jak i przednią krawędź dziobnicy należy przyjąć w punkcie wyznaczonym jako rzut pionowy – na płaszczyznę tej wodnicy – najdalej ku rufie wysuniętego punktu zarysu dziobnicy, leżącego powyżej tej wodnicy (patrz rys. 1.2.2). Na statkach z przegłębieniem konstrukcyjnym długość tę mierzy się na wodnicy równoległej do wodnicy konstrukcyjnej.



Rys. 1.2.2 Definicja długości L przy nietypowym zarysie dziobu

L_0 – *długość obliczeniowa statku*, [m] – odległość mierzona w płaszczyźnie letniej wodnicy ładunkowej od przedniej krawędzi dziobnicy do osi trzonu sterowego. Przyjęta wartość L_0 powinna być jednak nie mniejsza niż 96% długości całkowitej kadłuba, mierzonej w płaszczyźnie letniej wodnicy ładunkowej, lecz może nie przekraczać 97% tej długości. W przypadku statku o nietypowym kształcie dziobu lub rufy długość L_0 należy określić w uzgodnieniu z PRS.

L_c – *długość całkowita*, [m] – odległość między najbardziej do przodu i do tyłu wysuniętymi punktami stałych części konstrukcji statku, mierzona w płaszczyźnie równoległej do wodnicy konstrukcyjnej.

L_{PP} – *długość między pionami*, [m] – odległość między pionem dziobowym a pionem rufowym.

L_W – *długość statku mierzona na letniej wodnicy ładunkowej*, [m] – odległość mierzona w płaszczyźnie letniej wodnicy ładunkowej od przedniej krawędzi dziobnicy do punktu przecięcia się wodnicy z tylną krawędzią kosza rufowego (pawężą).

Owrężę – przekrój poprzeczny kadłuba statku płaszczyzną pionową, prostopadłą do płaszczyzny symetrii, usytuowaną w środku długości obliczeniowej L_0 .

PD – *pion dziobowy* – linia pionowa w płaszczyźnie symetrii statku przechodząca przez punkt przecięcia letniej wodnicy ładunkowej z przednią krawędzią dziobnicy.

PP – *płaszczyzna podstawowa* – płaszczyzna pozioma przechodząca na owrężu przez górną krawędź stępki płaskiej lub przez punkt styku wewnętrznej powierzchni poszycia ze stępką belkową lub w wypadku stępki skrzynkowej – przez punkt przecięcia przedłużenia wewnętrznej powierzchni poszycia z powierzchnią wzdłużnika dennego środkowego. Na statkach drewnianych, częściowo drewnianych lub z jakiegokolwiek innego niż metal materiału, płaszczyzna podstawowa przechodzi na owrężu przez dolną powierzchnię stępki płaskiej lub punkt przecięcia wewnętrznej krawędzi poszycia ze stępką belkową.

PR – *pion rufowy* – linia pionowa w płaszczyźnie symetrii statku, leżąca w odległości L_0 od pionu dziobowego, w kierunku rufy.

PS – *płaszczyzna symetrii statku*.

R_e – *granica plastyczności materiału*, [MPa] – patrz *Przepisy klasyfikacji i budowy statków morskich, Część IX – Materiały i spawanie*.

T – *zanurzenie konstrukcyjne*, [m] – pionowa odległość od płaszczyzny podstawowej do letniej wodnicy ładunkowej mierzona w płaszczyźnie owrężą.

v – *prędkość statku*, [węzły] – maksymalna prędkość eksploatacyjna statku przy zanurzeniu T .

V – *objętość konstrukcyjna*, [m³] – objętość bryły kadłuba statku wyznaczonej przez zewnętrzne krawędzie wręgów przy zanurzeniu T .

x, y, z – współrzędne punktu na statku, [m] – patrz 1.2.3.

δ – współczynnik pełnotliwości – współczynnik określany wg wzoru:

$$\delta = \frac{V}{L_0 B T}$$

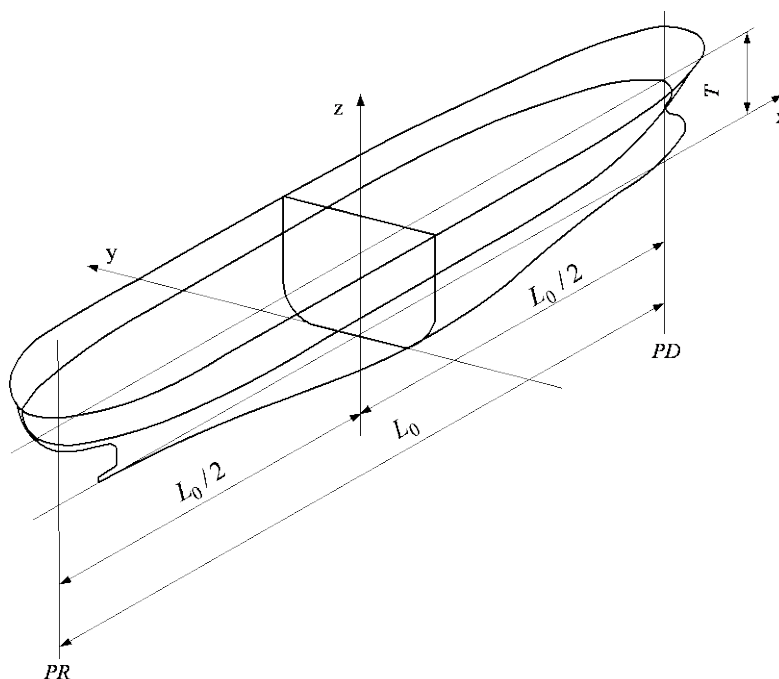
1.2.3 Układ współrzędnych

1.2.3.1 W niniejszej części *Przepisów* przyjęto dla statku układ współrzędnych pokazany na rysunku 1.2.3.1, w którym płaszczyznami odniesienia są płaszczyzna podstawowa, płaszczyzna symetrii oraz płaszczyzna owręża.

Oś x jest wyznaczona przez linię przecięcia płaszczyzny symetrii z płaszczyzną podstawową; zwrot w stronę dziobu.

Oś y jest wyznaczona przez linię przecięcia płaszczyzny podstawowej z płaszczyzną owręża; zwrot ku lewej burcie.

Oś z jest wyznaczona przez linię przecięcia płaszczyzny symetrii z płaszczyzną owręża; zwrot w górę.



Rys. 1.2.3.1 Układ współrzędnych

1.2.3.2 W niniejszej części *Przepisów* stosowane są również inne, opisane oddzielnie układy współrzędnych statku.

1.2.4 Określenia ogólne

Części skrajne statku – części dziobowa i rufowa statku, sięgające do $0,05L_0$ od PD i PR w kierunku płaszczyzny owręża.

Część środkowa statku – symetryczna względem płaszczyzny owręża część statku o długości $0,4L_0$ (przedział o współrzędnych: $-0,2L_0 < x < 0,2L_0$). Jeżeli rozpatrywany przedział środkowej części statku ma inną długość, to każdorazowo podano zakres jego współrzędnych.

Dziobówka – nadbudówka rozciągająca się od dziobu w kierunku płaszczyzny owręża.

Konstrukcyjna linia pokładu – linia przenikania wewnętrznych powierzchni poszycia pokładu i poszycia burtowego. W przypadku zastosowania zaokrąglonego przejścia mocnicy burtowej w mocnicę pokładową jest to linia przenikania przedłużeń tych powierzchni, bez uwzględniania zaokrąglenia.

Letnia wodnica ładunkowa – wodnica odpowiadająca letniej linii ładunkowej, wyznaczonej zgodnie z prawidłami *Międzynarodowej konwencji o liniach ładunkowych, 1966*.

Nadbudowa – nadbudówka lub pokładówka.

Nadbudówka – przykryta pokładem nadbudowa na pokładzie wolnej burty, która rozciąga się od burty do burty lub której ściany boczne oddalone są od burt statku o nie więcej niż $0,04B$.

Nadbudówka zamknięta – nadbudówka ograniczona ściankami o wystarczającej wytrzymałości i mająca następujące cechy:

- wszelkie otwory wejściowe, jeżeli istnieją w tych ściankach, są wyposażone w zamocowane na stałe drzwi strugoszczelne o wytrzymałości równoważnej ściance i otwierane z obu stron,
- otwory wejściowe od góry, jeżeli istnieją, są przystosowane do strugoszczelnego zamykania z każdej strony,
- wszelkie inne otwory z boków, końców i od góry są wyposażone w strugoszczelne zamknięcia.

Platforma – pokład dolny rozciągający się tylko na części długości lub szerokości statku (konstrukcja nieszczelna).

Pokład – nieprzerwany pokład, do którego doprowadzone są grodzie, rozciągający się na całej długości statku.

Pokład dolny, międzypokład – pokład położony poniżej pokładu górnego. Przy istnieniu kilku pokładów dolnych określa się je kolejno, licząc od pokładu górnego do dna: drugi pokład, trzeci pokład itd.

Pokład górny – najwyżej położony pokład rozciągający się na całej długości statku.

Pokład grodziowy – najwyżej położony pokład, do którego doprowadzone są główne poprzeczne grodzie wodoszczelne.

Pokład nadbudowy – pokład ograniczający nadbudowę od góry. Jeżeli nadbudowa ma kilka kondygnacji, określa się je, licząc od pokładu górnego, jako: pokład I kondygnacji, pokład II kondygnacji itd.

Pokład pogodowy (otwarty) – każdy pokład oraz każda część pokładu, która może podlegać oddziaływaniu morza i wpływom atmosferycznym.

Pokład wolnej burty – pokład, od którego mierzona jest wolna burta, obliczana zgodnie z *Międzynarodową konwencją o liniach ładunkowych, 1966*.

Pokład wytrzymałościowy – pokład górny. W części, gdzie jest on przykryty średniówką o długości nie mniejszej niż $3(0,5B + h)$, za pokład wytrzymałościowy na tej długości należy uważać pokład średniówki (h – odległość pomiędzy pokładem górnym a rozważanym pokładem średniówki, [m]). Za pokład wytrzymałościowy może być uznany także inny pokład w określonym rejonie długości statku, po odrębnym rozpatrzeniu przez PRS wytrzymałości burt na ścinanie.

Pokładówka – przykryta pokładem nadbudowa na pokładzie wolnej burty (lub nadbudówki), której ściany boczne (jedna lub obydwie) oddalone są od burt statku o więcej niż $0,04B$.

Rufówka – nadbudówka rozciągająca się od rufy w kierunku owręża.

Skrzynia – nadbudowa na pokładzie nakryta pokładem, odsunięta od chołby jednej z burt na odległość większą niż $0,04 B$ i nie mająca drzwi, okien ani innych podobnych otworów w pionowych ścianach zewnętrznych.

Szaniec – rufowa część pokładu górnego wzniesiona uskokiem na niepełną wysokość międzypokładzia.

Średniówka – nadbudówka leżąca częściowo lub w całości w środkowej części statku; może się ona łączyć z dziobówką lub rufówką.

Wysokość nadbudówki – najmniejsza odległość mierzona w pionie na ścianie zewnętrznej od górnej krawędzi pokładnika nadbudówki do górnej części pokładnika pokładu.

1.2.5 Określenia elementów konstrukcji

Gródź przelewowa – gródź w zbiorniku, częściowa lub z otworami.

Gródź wodoszczelna – gródź poprzeczna lub wzdłużna, dzieląca kadłub na przedziały wodoszczelne.

Konstrukcja dna pojedynczego – poszycie zewnętrzne dna wraz z usztywnieniami i wiązarami. Jeżeli statek posiada obło, to konstrukcja dna pojedynczego sięga do górnej krawędzi obła.

Konstrukcja dna podwójnego – poszycie dna zewnętrznego i wewnętrznego wraz z usztywnieniami i wiązarami pomiędzy tymi poszyciami.

Konstrukcja grodzi – poszycie grodzi wzdłużnej lub poprzecznej wraz z usztywnieniami i wiązarami.

Konstrukcja burty – poszycie zewnętrzne burty wraz z usztywnieniami i wiązarami pomiędzy najwyższym pokładem sięgającym do burty a górną krawędzią obła w przypadku dna pojedynczego lub poszyciem dna wewnętrznego w przypadku dna podwójnego.

Konstrukcja pokładu – poszycie pokładu wraz z usztywnieniami i wiązarami.

Konstrukcja nadbudówki (pokładówki) – poszycie ścian wraz z usztywnieniami i wiązarami.

Usztywnienia – ogólna nazwa wiązań podpierających bezpośrednio płyty poszyc.

Wiązar zwykły – wiązar, dla którego znane są z wystarczającą dokładnością warunki zamocowania końców i który z tego powodu może być rozpatrywany jako izolowany z układu związanych z nim wiązarów.

Wiązary – ogólna nazwa wiązań podpierających usztywnienia lub układy usztywnień.

Wręgi główne – wręgi burtowe umiejscowione poza rejonem skrajników, połączone z dennikami lub dnem podwójnym i doprowadzone do najniższej położonego pokładu lub wzdłużnika na burcie, jeżeli stanowi on podparcie wręgów.

Wręgi międzypokładzia – wręgi znajdujące się między podpierającymi je wzdłużnikami burtoowymi, wzdłużnikiem i najbliższym pokładem lub między pokładami, łącznie z pokładami nadbudówek.

Uwaga: W dalszym tekście niniejszej części *Przepisów* zamiennie z ogólnymi nazwami wiązań zdefiniowanymi powyżej (wiązar, usztywnienie) stosuje się nazwy tradycyjne, wynikające z usytuowania i funkcji wiązania (np. wręg, wręg wzdłużny, pokładnik, wzdłużnik, dennik, itp.).

1.2.6 Inne oznaczenia i określenia

Oznaczenia i określenia nie mające charakteru ogólnego są zdefiniowane i objaśnione w poszczególnych rozdziałach i podrozdziałach.

1.3 Nadzór i klasyfikacja

1.3.1 Ogólne zasady dotyczące postępowania klasyfikacyjnego, nadzoru nad budową i przeprowadzania przeglądów podane są w *Części I – Zasady klasyfikacji*.

1.3.2 Nadzorowi w czasie budowy podlega cała konstrukcja kadłuba wraz z:

- nadbudówkami i pokładówkami,
- szybami i tunelami wałów śrubowych,
- fundamentami silników głównych i kotłów,
- fundamentami silników i mechanizmów pomocniczych oraz urządzeń podlegających nadzorowi,
- wspornikami wałów, dyszami nieobrotowymi,
- zrębnicami, zejściówkami i innymi konstrukcjami ograniczającymi otwory w kadłubie,
- ruchomymi rampami i platformami.

1.3.3 Konstrukcje wymienione w 1.3.2 podlegają, w czasie budowy, kontroli pod względem:

- zgodności z zatwierdzoną dokumentacją techniczną,
- spełnienia wymagań niniejszej części *Przepisów* w zakresie nie uwidocznionym w dokumentacji technicznej,
- spełnienia mających zastosowanie wymagań *Części IX – Materiały i spawanie, Przepisów klasyfikacji i budowy statków morskich*.

1.3.4 Zagadnienia związane z drganiami kadłuba podlegają nadzorowi PRS na zasadach podanych w *Publikacji Nr 2/1 – Zapobieganie drganiom na statkach*.

1.3.5 Kadłub każdego statku należy w czasie budowy poddać próbom szczelności i wytrzymałości w zakresie i metodami określonymi w *Publikacji Nr 21/P – Próby konstrukcji kadłubów okrętowych*, a w przypadku kadłuba niemetalowego należy spełnić wymagania podane w 1.5. Próby szczelności kadłuba statku powinny być przeprowadzone zgodnie z programem uzgodnionym z terenowo właściwą Placówką lub Agencją PRS.

1.3.6 Czynności kontrolne podczas nadzoru nad budową (patrz 1.3.2) obejmują przeglądy, pomiary i próby.

Inspektor PRS określa szczegółowy zakres wyżej wymienionych czynności, opierając się na zatwierdzonej przez Centralę PRS dokumentacji klasyfikacyjnej oraz wymaganiach zawartych w niniejszej części *Przepisów*.

1.3.7 Dla statków z dodatkowym znakiem **PAC** w symbolu klasy, nadawanym zgodnie z 2.4.3, należy przedłożyć do zatwierdzenia pełną dokumentację systemu ochrony przed korozją, a na rysunkach konstrukcyjnych należy podać wymiary wiązań z doliczonymi naddatkami korozyjnymi oraz bez tych naddatków.

1.4 Dokumentacja techniczna statku

1.4.1 Dokumentacja klasyfikacyjna statku w budowie

Przed rozpoczęciem budowy statku należy dostarczyć do Centrali PRS (do wglądu) dokumentację ogólną, wyszczególnioną w 1.4.1.1 oraz przedstawić Centrali PRS do zatwierdzenia dokumentację kadłubową, wyszczególnioną w 1.4.1.2, w zakresie zależnym od rodzaju statku, jego urządzeń i wyposażenia. PRS może rozszerzyć zakres tej dokumentacji po zapoznaniu się z opisem technicznym i planem ogólnym statku.

1.4.1.1 Dokumentacja ogólna (do wglądu):

- opis techniczny statku z podaniem rejonu żeglugi i przewidywanego symbolu klasy;
- plan ogólny z ukazaniem dróg ewakuacji;
- raport z obliczeń wytrzymałości konstrukcji kadłuba statku zawierający opis przyjętych założeń dotyczących obciążeń i modeli obliczeniowych oraz otrzymane wyniki.

1.4.1.2 Dokumentacja kadłubowa:

- .1 Dane dotyczące wytrzymałości wzdłużnej, strefowej i miejscowej konstrukcji kadłuba statku:
 - podstawowe dane teoretyczne: linie teoretyczne, krzywe hydrostatyczne,
 - obliczenia największych momentów zginających i sił poprzecznych działających w przekrojach kadłuba na wodzie spokojnej, jeżeli są one wymagane przez PRS,
 - masa statku pustego wraz z jej rozkładem po długości statku,
 - przewidywane stany załadowania oraz rozkłady mas ładunku i zapasów na statku, najmniejsze i największe zanurzenie statku w eksploatacji oraz towarzyszące im przegłębienia,
 - obciążenia pokładów, pokryw lukowych i dna wewnętrznego, jeśli różnią się one od wartości standardowych podanych w *Przepisach*,
 - rodzaj oraz gęstość i kąt usypu suchych ładunków masowych,
 - maksymalna gęstość ładunków przewidzianych do przewozu w zbiornikach,
 - wysokości rur odpowietrzających, mierzone od szczytów zbiorników lub od pokładów, ponad które rury te zostały wyprowadzone,
 - masy ciężkich składników wyposażenia maszynowego,
 - inne miejscowe obciążenia lub siły działające na konstrukcję kadłuba.
- .2 Zład poprzeczny z charakterystycznymi przekrojami, z podanymi głównymi wymiarami statku, pełnym wnioskowanym symbolem klasy, wskaźnikiem wyposażenia i innymi danymi, jak prędkość, liczba członków załogi i pasażerów.
- .3 Zład wzdłużny z podanymi odstępami wręgowymi, położeniem grodzi wodoszczelnych i podpór, pokazujący konstrukcję nadbudówek i pokładówek.
- .4 Rozwinięcie poszycia uwzględniające:
 - rozmieszczenie wiązarów, usztywnień, grodzi, pokładów i platform,
 - rozmieszczenie i wymiary otworów w poszyciu,
 - usytuowanie zbiorników integralnych,
 - zasięg płaskiej części dna i burty w części dziobowej i rufowej,
 - dla statków ze wzmocnieniami lodowymi – zasięg górnej i dolnej granicy pasa lodowego i odpowiadającego im zanurzenia dziobowego i rufowego (z uwzględnieniem przegłębienia) oraz rozmieszczenie międzywręgów,
 - dla statków z laminatów poliestrowo-szklanych rozwinięcie poszycia wymagane jest tylko w przypadku, gdy grubość zmienia się po długości lub szerokości statku.
- .5 Rysunki konstrukcyjne pokładów i platform uwzględniające rozmieszczenie i wymiary otworów.
- .6 Rysunek konstrukcyjny dna pojedynczego.
- .7 Rysunki konstrukcyjne grodzi wzdłużnych i poprzecznych oraz grodzi zbiorników z uwzględnieniem wysokości rur przelewowych i odpowietrzających dla zbiorników.
- .8 Rysunki konstrukcyjne rejonu siłowni z uwzględnieniem fundamentów silników głównych i kotłów oraz konstrukcji dna pod nimi, zbiorników, podpór, wzmocnień, np. górnego mocowania silnika; należy podać typ i moc silnika oraz uwzględnić wytyczne producenta dotyczące fundamentowania; należy podać wysokość rur przelewowych i odpowietrzających dla zbiorników.

- .9 Zład części rufowej z tylnicą, z podaniem odległości śruby od tylnicy i steru.
- .10 Zład części dziobowej z dziobnicą.
- .11 Rysunki konstrukcyjne wsporników i wyjść wałów śrubowych, zawieszenia steru oraz nieobrotowych dysz śrub napędowych.
- .12 Rysunki konstrukcyjne nadbudówek i pokładówek.
- .13 Tabele spawania kadłuba, o ile na rysunkach konstrukcyjnych nie podano wszystkich wymiarów spoin i danych dotyczących spawania.

Ponadto należy przedstawić:

- .14 Dla statków poziomego ładowania:
 - plan rozmieszczenia i mocowania przewożonych pojazdów, z podaniem maksymalnego obciążenia osi oraz sił występujących w gniazdach i zaczepach przewidzianych dla osprzętu do mocowania pojazdów,
 - typ i dane dotyczące pojazdów do wykonywania prac przeładunkowych, z podaniem obciążeń osi, danych szczegółowych kół i ich odcisku.
- .15 Dla statków przewożących kontenery:
 - plan rozmieszczenia kontenerów wraz z danymi o ich maksymalnej masie i standardzie wytrzymałościowym,
 - plan mocowania kontenerów, w tym rozmieszczenie gniazd, odciągów i podparć,
 - rysunki konstrukcji podpierających, w tym prowadnic kontenerów i przyległej konstrukcji kadłuba oraz gniazd kontenerowych i innych podparć z niezbędnymi wzmocnieniami konstrukcji kadłuba,
 - obliczenia maksymalnych sił i naprężeń w podparciach kontenerów, w przyległej konstrukcji kadłuba, prowadnicach, odciągach itp.
- .16 Dla statków cumujących w morzu do innych statków:
 - dane o środkach amortyzujących uderzenia kadłubów.
- .17 Dla statków z laminatów poliestrowo-szkłanych:
 - diagram zbrojenia oraz proces technologiczny wykonania kadłuba.
- .18 Dla statków drewnianych:
 - proces technologiczny wykonania kadłuba.

1.4.2 Dokumentacja klasyfikacyjna statku w przebudowie

Przed przystąpieniem do przebudowy statku należy przedstawić Centrali PRS do rozpatrzenia i zatwierdzenia dokumentację tych części kadłuba statku, które ulegają przebudowie.

1.4.3 Dokumentacja wykonawcza statku

Po zatwierdzeniu dokumentacji klasyfikacyjnej przez Centralę PRS należy przedłożyć terenowo właściwej Placówce lub Agencji PRS do uzgodnienia dokumentację wykonawczą w zakresie:

- schemat podziału kadłuba na sekcje i bloki oraz plan kolejności montażu,
- tabela spawania i plan badań nieniszczących złączy spawanych,
- plan prób szczelności kadłuba,
- rysunki przejść rurociągów, kanałów wentylacyjnych i kabli przez poszycie kadłuba, dno, pokłady, grodzie, wiązania ramowe itp.,
- rysunki wzmocnień lokalnych pod urządzeniami i mechanizmami nie pokazane w dokumentacji klasyfikacyjnej,
- opis, rysunki i programy prób dotyczące nowatorskich procesów technologicznych, rozwiązań węzłów konstrukcyjnych, itp.,
- program prób na uwięzi i w morzu.

1.5 Próby kadłubów statków

1.5.1 Zasady ogólne

Zakres i metody prób kadłubów metalowych powinny być zgodne z wymaganiami określonymi w *Publikacji Nr 21/P – Próby konstrukcji kadłubów okrętowych* – patrz 1.3.5.

Próby kadłubów statków z materiałów niemetalowych powinny być przeprowadzane zgodnie z wymaganiami podanymi w niniejszym podrozdziale 1.5.

1.5.2 Próby konstrukcji kadłuba z laminatów poliestrowo-szklanych

- .1 Gródź skrajnika dziobowego należy poddać próbie szczelności ciśnieniem słupa wody o wysokości równej wysokości zbiornika skrajnika dziobowego. Próbę wodną można zastąpić próbą powietrzną, stosując ciśnienie o wartości nie mniejszej niż 21 kPa.
- .2 Grodzie przedziału maszynowego należy poddać próbie szczelności przez polewanie strumieniem wody pod ciśnieniem 200 kPa lub poddać próbie powietrznej ciśnieniem nie niższym niż 21 kPa.
- .3 Zbiorniki należy poddać próbie hydrostatycznej przez zalanie wodą do górnej krawędzi rury odpowietrzającej lub do wysokości równej 2/3 odległości między poszyciem ograniczającym zbiornik od góry a pokładem głównym, lub zastosować próbę powietrzną, stosując ciśnienie nie niższe niż 21 kPa.
- .4 Wyposażenie kadłubowe, jak drzwi, okna, iluminatory itp. oraz urządzenia do zamykania otworów należy sprawdzać jak dla kadłubów metalowych (patrz *Publikacja Nr 21/P – Próby konstrukcji kadłubów okrętowych*).
- .5 Próby szczelności wodą można przeprowadzać tylko przy temperaturze otoczenia wyższej niż +1°C. Przy temperaturach niższych metodę prób należy uzgodnić z PRS.

1.5.3 Próby szczelności kadłuba statków drewnianych

- .1 Próby szczelności należy wykonywać po zamontowaniu w poszyciu wszystkich elementów wyposażenia. Statek podlegający próbom może znajdować się na wodzie.
- .2 Szczelność poszycia dna sprawdza się przez zalanie wodą do górnej krawędzi denników.
- .3 Poszycie burtowe, grodzie, pokłady, zrębnice i pokładówki należy sprawdzać przez polewanie strumieniem wody pod ciśnieniem 200 kPa.
- .4 Próbę szczelności dna i poszycia do poziomu wodnicy pływania można wykonywać także przez opuszczenie jednostki na wodę i weryfikację szczelności poszycia od wewnątrz po 8-godzinnym postoju na wodzie.
- .5 Próby szczelności wodą można przeprowadzać tylko przy temperaturze otoczenia wyższej niż +1°C. Przy temperaturach niższych metodę prób należy uzgodnić z PRS.

2 MATERIAŁY METALOWE I OCHRONA PRZED KOROZJĄ

2.1 Postanowienia ogólne

Materiały przeznaczone na konstrukcje, objęte postanowieniami niniejszego rozdziału, powinny spełniać wymagania *Części IX – Materiały i spawanie, Przepisów klasyfikacji i budowy statków morskich*.

W przypadku zastosowania na elementy konstrukcji stopów aluminium należy uwzględnić wymagania podane w 2.3.1.

2.2 Stal kadłubowa

2.2.1 Na elementy konstrukcji kadłuba stosowana powinna być stal kadłubowa o zwykłej wytrzymałości, NW, w kategorii A. W uzasadnionych przypadkach można zastosować stal o podwyższonej wytrzymałości (patrz tabela 2.2.2).

2.2.2 W tabeli 2.2.2 podano przyjęte oznaczenia stali kadłubowych, podział na kategorie i odpowiadające im wartości granicy plastyczności R_e (zgodnie z wymaganiami podanymi w ww. Części IX – *Materiały i spawanie*) oraz wartości współczynnika materiałowego k , określonego wg wzoru 2.2.3.

Kategorie stali wyższe niż A lub AH mogą być wymagane przez PRS odrębnie, w zależności od specyfiki konstrukcji lub zakładanych warunków eksploatacji statku.

Tabela 2.2.2
Parametry stali kadłubowej

Oznaczenie	Kategoria stali				R_e [MPa]	k
	A	B	D	E		
NW	A	B	D	E	235	1,00
PW32	AH32	-	DH32	EH32	315	1,28
PW36	AH36	-	DH36	EH36	355	1,39

2.2.3 Współczynnik materiałowy k dla stali o granicach plastyczności większych niż 235 MPa, innych niż wymienione w 2.2.2, które mogą być stosowane po odrębnym rozpatrzeniu przez PRS, należy określać według wzoru:

$$k = \frac{R_e + 60}{295} \quad (2.2.3)$$

2.2.4 Jeżeli na specjalną konstrukcję zastosowano stal o granicy plastyczności, R_e , mniejszej niż 235 MPa, to współczynnik materiałowy k należy określać według wzoru:

$$k = \frac{R_e}{235} \quad (2.2.4)$$

2.3 Inne materiały konstrukcyjne

2.3.1 Stopy aluminium

2.3.1.1 Stopy aluminium, kategorii określonych w Części IX – *Materiały i spawanie*, mogą być stosowane do konstrukcji:

- kadłubów statków,
- nadbudówek i pokładówek,
- nadburć, wiatrochronów, masztów, falochronów itp.,
- pokryw lukowych, zamknięć, schodów, drabin, trapów itp.,
- masztów.

2.3.1.2 Wytrzymałość konstrukcji ze stopów aluminium nie powinna być mniejsza od wymaganej dla konstrukcji stalowych.¹

Aby spełnić ten warunek, należy zastosować wymagania punktu 2.3.1.6 oraz podrozdziału 12.3.

¹ Patrz też punkt 2.3.1.3.

2.3.1.3 Współczynnik materiałowy k dla stopów aluminium należy określać według wzoru:

$$k_{al} = \frac{R_{mat} + R_{real}}{635} \quad (2.3.1.3)$$

przy czym przyjęta do obliczeń współczynnika k_{al} wartość R_{real} nie powinna być większa niż $0,7R_{mal}$.

Znaczenie symboli:

R_{real} – granica plastyczności stopu aluminium [MPa];

R_{mal} – wytrzymałość stopu aluminium na rozciąganie, [MPa].

W przypadku aluminiowej konstrukcji spawanej należy przyjmować w obliczeniach takie własności wytrzymałościowe stopów aluminium, jakie będą miały one po spawaniu, tzn. dla stopów serii 5000 – w stanie miękkim (bez utwardzania przez zgniot), a dla stopów serii 6000 – w stanie po starzeniu naturalnym, niezależnie od własności jakie materiały te będą miały w stanie dostawy.

2.3.1.4 Styki blach należy umieszczać w miejscach o jak najniższych wartościach naprężeń, tak aby wytrzymałość w stanie po spawaniu była wystarczająca. W przypadku gdy spełnienie tego warunku nie jest możliwe, do obliczeń współczynnika materiałowego k należy przyjmować wartości R_{real} i R_{mal} w stanie po spawaniu.

2.3.1.5 Obliczając współczynnik materiałowy k_{al} dla wielkości R_{real} i R_{mal} w stanie po spawaniu, należy przyjmować ich wartości nie większe niż podano w tabeli 2.3.1.5-1 – dla wyrobów walcowanych oraz w tabeli 2.3.1.5-2 – dla wyrobów wyciskanych o przekrojach otwartych i zamkniętych. Zastosowane oznaczenia są zgodne z Częścią IX – *Materiały i spawanie*.

Tabela 2.3.1.5-1
Minimalne własności mechaniczne wyrobów walcowanych
wykonanych ze stopów aluminium w stanie po spawaniu

Stop aluminium	Stan materiału	Grubość [mm]	R_{real} [MPa]	R_{mal} [MPa]
EN AW - 5083	O lub H111	$t \leq 40$	125	275
EN AW - 5083	H116, H321	$t \leq 40$	130	280
EN AW - 5383	H116, H321	$t \leq 40$	140	290
EN AW - 5059	O lub H111	$t \leq 40$	160	300
EN AW - 5059	H116, H321	$t \leq 40$	185	325
EN AW - 5086	O lub H111	$t \leq 40$	95	240
EN AW - 5086	pozostałe	$t \leq 40$	95	240

Tabela 2.3.1.5-2
Minimalne własności mechaniczne wyrobów wyciskanych (profilu)
wykonanych ze stopów aluminium w stanie po spawaniu

Stop aluminium	Stan materiału	Grubość [mm]	R_{real} [MPa]	R_{mal} [MPa]	Typ przekroju
EN AW - 5083	O lub H112	$t \leq 40$	125	275	otwarty
EN AW - 5083	H111	$t \leq 40$	110	270	otwarty
EN AW - 5086	O lub H111	$t \leq 40$	95	240	otwarty
EN AW - 5086	O lub H111	$t \leq 40$	95	240	otwarty
EN AW - 5086	H112	$t \leq 40$	95	240	otwarty
EN AW - 6082	T6	$t \leq 15$	110	170	zamknięty

2.3.1.6 Wymagane wymiary wiązań ze stopów aluminium należy określać na podstawie wymiarów równoważnych wiązań stalowych (nie dotyczy to jednak wymiarów minimalnych), stosując wzory podane w tabeli 2.3.1.6.

Tabela 2.3.1.6
Obliczanie wymiarów wiązań ze stopów aluminium

Lp.	Obliczany parametr	Obowiązujący wzór
1	Grubość poszycia zewnętrznego, poszycia pokładów (bez pokrycia), poszycia grodzi i wygradzeń wewnętrznych oraz innych części wykonanych z płyt	$t_{al} = 0,9 \frac{t}{\sqrt{k_{al}}}, [\text{mm}] - \text{dla całego kadłuba}$ $t_{al} = \frac{t}{\sqrt{k_{al}}}, [\text{mm}] - \text{dla nadbudówek}$
2	Wskaźnik wytrzymałości przekroju usztywnień lub wiązarów	$W_{al} = \frac{W}{k_{al}} [\text{cm}^3]$
3	Moment bezwładności przekroju poprzecznego usztywnień, wiązarów lub podpór	$I_{al} = I \frac{E}{E_{al}} \cong 3I [\text{cm}^4]$
4	Pole przekroju poprzecznego podpór lub pole przekroju środników wiązarów	$S_{al} = \frac{S}{k_{al}} [\text{cm}^2]$

gdzie:

k_{al} – współczynnik materiałowy stopu aluminium, określony wg 2.3.1.3,

t – wymagana grubość elementu ze stali NW, [mm],

t_{al} – wymagana grubość elementu ze stopu aluminium, [mm],

W – wymagany wskaźnik wytrzymałości dla stali NW, [cm³],

W_{al} – wymagany wskaźnik wytrzymałości dla stopu aluminium, [cm³],

I – wymagany moment bezwładności wiązania ze stali, [cm⁴],

I_{al} – wymagany moment bezwładności wiązania ze stopu aluminium, [cm⁴],

S – wymagane pole przekroju podpory ze stali lub pole przekroju środnika wiązara, [cm²],

S_{al} – wymagane pole przekroju podpory ze stopu aluminium, [cm²],

E – moduł sprężystości stali NW, [MPa],

E_{al} – moduł sprężystości zastosowanego stopu aluminium, [MPa].

2.3.2 Inne materiały

Zastosowanie innych materiałów w konstrukcji statku podlega odrębnemu rozpatrzeniu przez PRS.

Wymagania dotyczące konstrukcji z laminatów poliestrowo-szkłanych zawarte są w rozdziale 22, a konstrukcji drewnianych – w rozdziale 23.

2.4 Ochrona przed korozją

2.4.1 W przypadku nowo budowanych statków o kadłubach stalowych wszystkie zbiorniki balastowe posiadające ściany będące częścią zewnętrznego poszycia kadłuba powinny mieć odpowiednią powłokę ochronną – epoksydową lub równoważną, wykonaną zgodnie z zaleceniami producenta. Zaleca się, aby powłoka była jasnego koloru.

2.4.2 Wszystkie powierzchnie stalowej konstrukcji statku powinny mieć ochronne antykorozyjne pokrycie malarskie, wykonane zgodnie z wymaganiami producenta tego pokrycia, lub być w inny sposób chronione przed korozją.

Przy wyborze rodzaju powłoki należy wziąć pod uwagę przewidywane warunki eksploatacji statku (m. in. rodzaj przewożonego ładunku).

2.4.3 Na wniosek armatora, po odrębnym rozpatrzeniu przez PRS, wymagane w 2.5 naddatki korozyjne mogą być zmniejszone lub całkowicie pominięte, jeżeli zostanie zastosowana skuteczna ochrona konstrukcji przed korozją. W takim przypadku statek może otrzymać w symbolu klasy znak dodatkowy **PAC**.

2.4.4 W zbiornikach o konstrukcji ze stali, przeznaczonych do przewozu balastu wodnego lub ładunku płynnego (ropy naftowej i jej pochodnych) oraz w ładowniach przeznaczonych do przewozu ładunków suchych lub balastu wodnego grubości elementów konstrukcyjnych powinny być zwiększone o naddatki korozyjne, określone w 2.5.

2.4.5 Jeżeli do konserwacji ma być zastosowana powłoka cementowa, to konstrukcję należy dokładnie oczyścić ze zgorzeli, rdzy i starej farby.

2.4.6 Wymagania dotyczące przeciwkorozyjnych powłok ochronnych oraz ochrony katodowej podane są w *Publikacji Nr 40/P – Materiały i wyroby niemetalowe*.

2.5 Naddatki korozyjne w przypadku kadłubów stalowych

2.5.1 Grubość płyt poszycia pionowych i poziomych grodzi ograniczających zbiorniki wymienione w 2.4.4 powinna być powiększona o naddatek korozyjny, t_k , określany według wzoru:

$$t_k = t_w + t_z \text{ [mm]} \quad (2.5.1)$$

t_w – naddatek korozyjny, określony według 2.5.5, dla wewnętrznej strony płyty poszycia, odpowiednio do rodzaju przewożonej w zbiorniku cieczy, [mm];

t_z – naddatek korozyjny, określony według 2.5.5, dla zewnętrznej strony rozpatrywanej płyty poszycia, odpowiednio do przeznaczenia sąsiedniego pomieszczenia, [mm].

2.5.2 Grubości mocników, środników i węzłówek usztywnień i wiązarów znajdujących się wewnątrz wymienionych w 2.4.4 zbiorników powinny być powiększone o naddatek korozyjny, t_k , o wartości określanej według wzoru:

$$t_k = 2t_w \text{ [mm]} \quad (2.5.2-1)$$

Jeżeli usztywnienia lub wiązary grodzi zbiornika znajdują się po jego zewnętrznej stronie, to naddatek korozyjny dla nich należy określać według wzoru:

$$t_k = 2t_z \text{ [mm]} \quad (2.5.2-2)$$

t_w i t_z – jak w 2.5.1.

W przypadku usztywnień wykonanych z profili walcowanych, naddatek korozyjny należy określić z uwzględnieniem wymagań podanych w 12.6.1

2.5.3 Jeżeli środnik lub mocnik usztywnienia lub wiązara jest poziomy, to jego naddatek korozyjny należy dodatkowo zwiększyć o 0,5 mm.

2.5.4 Wartości naddatków korozyjnych t_w i t_z zależą od rejonu (A, B) zbiornika lub ładowni, w którym znajduje się rozpatrywany element konstrukcyjny oraz od rodzaju czynnika oddziałującego na rozpatrywaną stronę elementu konstrukcyjnego.

Jeżeli zbiornik lub ładownia jest ograniczona od góry pokładem pogodowym (otwartym), to rejonem A tego zbiornika lub ładowni jest rejon rozciągający się pionowo od pokładu pogodowego do poziomu znajdującego się 1,0 m poniżej tego pokładu. Wszystkie inne rejonu zbiorników i ładowni poniżej rejonu A są rejonami B.

2.5.5 W zależności od rodzaju czynnika oddziałującego na rozpatrywaną stronę elementu, naddatki korozyjne t_w lub t_z wynoszą:

- dla rejonu A:
 - 1,5 mm – jeżeli czynnikiem jest balast wodny;
 - 1,0 mm – jeżeli czynnikiem jest ropa naftowa lub jej pochodne;
 - 0,5 mm – jeżeli czynnikiem jest suchy ładunek;
 - 0,0 mm – jeżeli czynnikiem jest woda zaburtowa (zewnątrzna) lub powietrze;
- dla rejonu B:
 - 0,75 mm – jeżeli czynnikiem jest balast wodny;
 - 0,50 mm – jeżeli czynnikiem jest ropa naftowa lub jej pochodne;
 - 0,25 mm – jeżeli czynnikiem jest suchy ładunek;
 - 0,0 mm – jeżeli czynnikiem jest woda zaburtowa (zewnątrzna) lub powietrze.

2.6 Naddatki korozyjne w przypadku kadłubów ze stopów aluminium

W przypadku konstrukcji kadłubów ze stopów aluminium nie jest wymagane stosowanie naddatków korozyjnych.

3 SZCZEGÓŁY KONSTRUKCYJNE I IDEALIZACJA WIĄZAŃ

3.1 Zasady ogólne

Przyjęte w niniejszym rozdziale sposoby określenia geometrycznych i wytrzymałościowych parametrów wiązań konstrukcji kadłuba mają zastosowanie w analizie wytrzymałości wiązań, jeżeli w innych rozdziałach niniejszej części *Przepisów* nie postanowiono inaczej.

3.1.1 Zaokrąglanie wymiarów wiązań

3.1.1.1 Wymiary elementów w zasadzie zaokrągla się w górę.

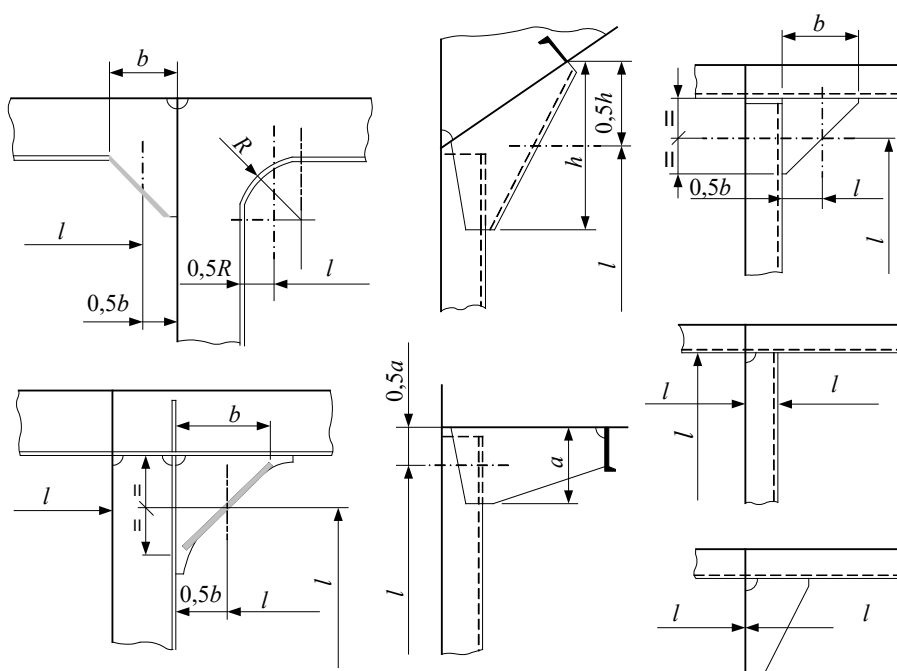
3.1.1.2 Dopuszcza się zaokrąglanie grubości płyt do mniejszej wielkości w granicach 0,25 mm.

3.1.1.3 Wartości wskaźników, momentów bezwładności i pól poprzecznych przekrojów, wyznaczone dla zastosowanych kształtowników, nie mogą być mniejsze o więcej niż 3% wartości wymaganej.

3.2 Idealizacja wiązań

3.2.1 Rozpiętość wiązarów i usztywnień

3.2.1.1 Obliczeniową rozpiętość l wiązarów i usztywnień należy określić w sposób podany na rys. 3.2.1.1. Założono przy tym, że węzłówki są odpowiednio podparte przez konstrukcję, do której są przyłączone. Rozpiętość l wiązarów i usztywnień krzywoliniowych mierzy się jako długość cięciwy łączącej punkty podparcia ich końców.



Rys. 3.2.1.1 Określanie rozpiętości wiązań

3.2.2 Pas współpracujący

3.2.2.1 Pole poprzecznego przekroju współpracującego pasa poszycia dla usztywnienia lub wiązara należy określać wg wzoru:

$$A_p = 10b_e t \text{ [cm}^2\text{]} \quad (3.2.2.1)$$

t – średnia grubość poszycia pasa współpracującego, [mm];

b_e – efektywna szerokość pasa współpracującego, [m].

Do pola przekroju pasa współpracującego wiązara można doliczyć 50% pola poprzecznego przekroju ciągłych usztywnień równoległych do środka rozpatrywanego wiązara i leżących w obrębie szerokości b_e .

3.2.2.2 Pole przekroju pasa współpracującego poszycia dla wiązara w zasadzie powinno być nie mniejsze niż pole przekroju mocnika tego wiązara.

3.2.2.3 Jako efektywną szerokość pasa współpracującego dla usztywnienia poszycia b_e należy przyjąć mniejszą z dwu wartości określonych według wzorów:

$$b_e = \frac{1}{6} l \text{ [m]} \quad (3.2.2.3-1)$$

$$b_e = 0,5(s_1 + s_2) \text{ [m]} \quad (3.2.2.3-2)$$

gdzie:

l – rozpiętość usztywnienia, [m];

s_1, s_2 – odległości od rozpatrywanego usztywnienia do sąsiednich wiązań lub ścianek znajdujących się po obu jego stronach, [m].

W przypadku zastosowania blach tłoczonych, s_1 i s_2 to szerokości płaskich części blachy z obu stron wyłoczenia pełniącego rolę usztywnienia.

3.2.2.4 Efektywną szerokość pasa współpracującego dla wiązara należy określać według wzoru:

$$b_e = Kb \text{ [m]} \quad (3.2.2.4-1)$$

gdzie:

$$b = 0,5(b_1 + b_2) \text{ [m]} \quad (3.2.2.4-2)$$

b_1, b_2 – odległości od rozpatrywanego wiązara do najbliższych wiązarów tego samego rodzaju lub ścianek, rozmieszczonych po obu jego stronach, [m];

K – współczynnik określony według tabeli 3.2.2.4 w zależności od zredukowanej rozpiętości l_z wiązara oraz od liczby n równomiernie i prostopadle rozmieszczonych usztywnień podpieranych przez rozpatrywany wiązar;

$l_z = l$ – w przypadku wiązara swobodnie podpartego na obu końcach, [m],

$l_z = 0,6l$ – w przypadku wiązara utwierdzonego na obu końcach, [m].

Tabela 3.2.2.4
Wartości współczynnika K

Liczba usztywnień n	Stosunek l_z/b							
	0,0	1,0	2,0	3,0	4,0	5,0	6,0	7,0 i więcej
≥ 6	0,0	0,38	0,67	0,84	0,93	0,97	0,99	1
5	0,0	0,33	0,58	0,73	0,84	0,89	0,92	0,93
4	0,0	0,27	0,49	0,63	0,74	0,81	0,85	0,87
≤ 3	0,0	0,22	0,40	0,52	0,65	0,73	0,79	0,80

Dla pośrednich wartości stosunku l_z/b współczynnik K może być określony przez interpolację liniową.

3.2.2.5 Szerokość b_e pasa współpracującego wiązarów grodzi profilowanej prostopadłych do osi fal należy przyjmować:

$b_e = 15t$ dla fali o przekroju trapezowym (patrz rys. 3.2.4-a),

$b_e = 20t$ dla fali o przekroju falistym (patrz rys. 3.2.4-b);

lub równą $0,1b$, w zależności od tego, która wartość jest mniejsza,

gdzie:

b – szerokość pasa współpracującego obliczona według 3.2.2.4,

t – grubość poszycia grodzi profilowanej.

Pole przekroju mocnika wiązara grodzi falistej powinno być nie większe niż pole przekroju pasa współpracującego.

3.2.2.6 Szerokość pasa współpracującego, b_e , dla zrębicy luku ładowni należy przyjmować jako równą $1/12$ jej rozpiętości. Przyjęta wartość b_e powinna być nie większa niż połowa odległości zrębicy luku od burty w przypadku zrębnic wzdłużnych lub połowa odległości między zrębnicą a najbliższą grodzią poprzeczną w przypadku zrębnic poprzecznych.

3.2.3 Efektywne pole poprzecznego przekroju środnika

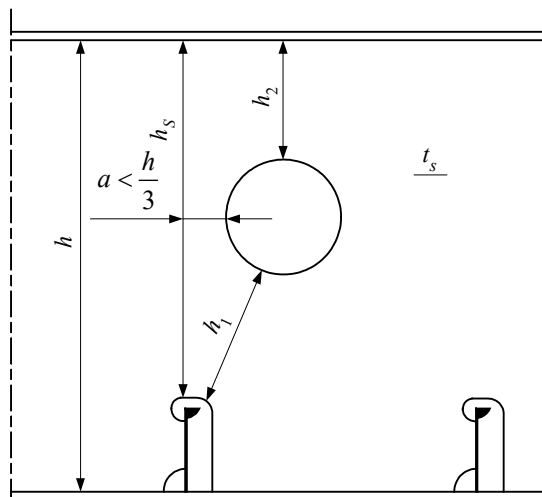
Efektywne pole poprzecznego przekroju środników wiązarów należy określać wg wzoru:

$$A_s = 0,01h_s t_s \text{ [cm}^2\text{]} \quad (3.2.3)$$

t_s – grubość środnika, [mm],

h_s – wysokość środnika netto, [mm].

Wysokość środnika netto, h_s , należy określać odejmując wycięcia i otwory w rozpatrywanym przekroju. Jeżeli krawędź otworu w środniku znajduje się bliżej niż $h/3$ od rozpatrywanego przekroju, to należy jako h_s przyjąć mniejszą z dwóch wielkości: h_s i $(h_1 + h_2)$, pokazanych na rysunku 3.2.3.



Rys. 3.2.3 Określanie wysokości netto środnika

3.2.4 Wskaźniki przekroju i momenty bezwładności poprzecznego przekroju usztywnień i wiązarów

Wymagane w niniejszej części *Przepisów* wskaźniki i momenty bezwładności poprzecznego przekroju usztywnień i wiązarów odnoszą się do osi obojętnej, równoległej do poszycia.

Jeżeli środnik wiązania nie jest prostopadły do poszycia, to przy $\alpha > 15^\circ$ (α – kąt pomiędzy płaszczyzną prostopadłą do poszycia a płaszczyzną środnika) wartość wskaźnika względem osi równoległej do poszycia można w przybliżeniu określić mnożąc wskaźnik przekroju usztywnienia lub wiązara z założenia prostopadłego do poszycia, przez $\cos \alpha$.

Gdy $\alpha \leq 15^\circ$ to można założyć, że wartość wskaźnika jest taka jak w przypadku $\alpha = 0^\circ$.

Jeżeli nie podano inaczej, pas współpracujący uwzględniany w obliczeniach należy określać zgodnie z 3.2.2.

Wskaźnik przekroju elementów grodzi profilowanej można obliczyć z następujących przybliżonych zależności:

- dla elementu o szerokości s_1 grodzi profilowanej o przekroju trapezowym (rys. 3.2.4 a):

$$W = \frac{ht}{2} \left(s_2 + \frac{s_3}{3 \sin \alpha} \right) \text{ [cm}^3\text{]} \quad (3.2.4-1)$$

h, t – patrz rys. 3.2.4 a), [mm];

s_2, s_3 – patrz rys. 3.2.4 a), [m];

α – patrz rys. 3.2.4 a), [°], należy przyjmować $\alpha \geq 40^\circ$;

- dla elementu o szerokości s grodzi profilowanej o przekroju falistym (rys. 3.2.4 b):

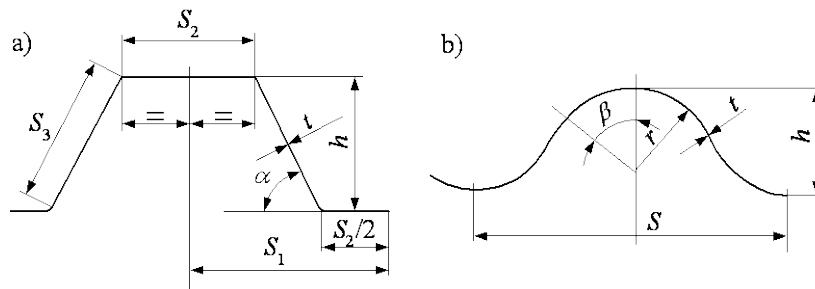
$$W = ctr^2 \text{ [cm}^3\text{]} \quad (3.2.4-2)$$

gdzie:

$$s = 4r \sin \beta$$

$$c = 2 \frac{\beta + 2\beta \cos^2 \beta - 1,5 \sin 2\beta}{1 - \cos \beta}$$

t, r, β – patrz rys. 3.2.4-b; t, r – w cm, β – w radianach.



Rys. 3.2.4 Elementy grodzi profilowanych

3.3 Szczegóły konstrukcji spawanych. Rozmieszczenie szwów i styków spawanych poszyc oraz środników i mocników wiązarów

3.3.1 Należy unikać skupienia szwów spawanych, ich krzyżowania się pod ostrym kątem oraz małych odstępów między równoległymi spoinami czołowymi lub między spoiną pachwinową i równoległą do niej spoiną czołową. Odstępy między równoległymi spoinami, niezależnie od ich kierunków, powinny wynosić co najmniej:

- 150 mm między spoinami czołowymi,
- 100 mm między spoiną pachwinową i czołową.

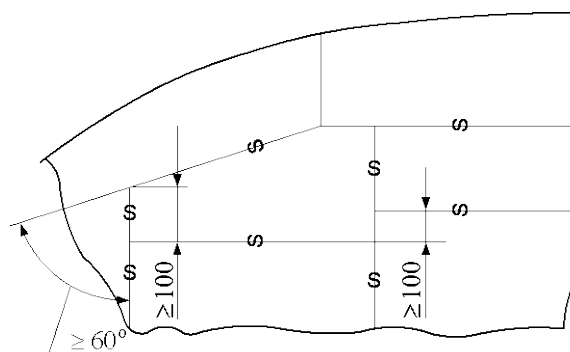
Odległość styków (szwów) płyt poszycia burt i pokładów od równoległych do nich styków grodzi, pokładów, wiązań ramowych itp. powinna być nie mniejsza niż 75 mm.

Dla styków (szwów) montażowych odległość ta powinna być nie mniejsza niż 150 mm.

Odstęp między dwiema spoinami czołowymi na elementach tworzących połączenie teowe może być dowolny.

Spoina pachwinowa na krawędzi skalopsu o promieniu $r \geq 30$ mm, usytuowanego nad spoiną czołową w elemencie poprzecznym do elementu ze skalopsem, nie może leżeć bliżej spoiny doczołowej niż 5 mm.

Kąt między spoinami czołowymi powinien być nie mniejszy niż 60° (patrz rys. 3.3.1). Przedłużenie szwu za poprzecznym stykiem powinno nastąpić w tej samej linii lub z przesunięciem w bok o co najmniej 100 mm.



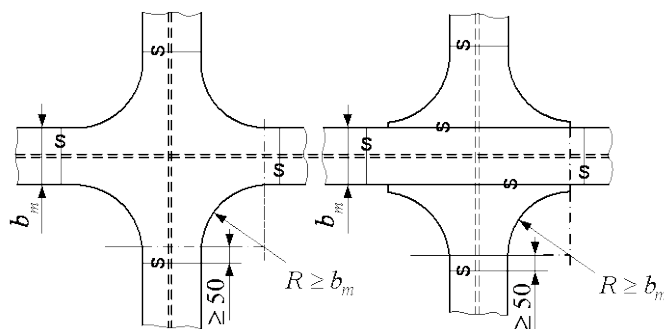
Rys. 3.3.1 Rozmieszczenie szwów spawanych

3.3.2 Styk montażowy mocnika wiązania zładu powinien być przesunięty o co najmniej 100 mm względem styku montażowego środnika.

Dopuszczalne jest pokrywanie się styków środника wiązania i jego mocnika, jeżeli spełniony jest przynajmniej jeden z warunków:

- zastosowania pełnego przetopu w połączeniu środnika z mocnikiem na odcinku nie mniejszym niż 100 mm w obie strony od styku;
- zastosowania w płaszczyźnie środnika wiązania innego elementu (węzłówki, wspornika itp.), rozciągającego się w obie strony od styku na odległość nie mniejszą niż szerokość mocnika.

3.3.3 Połączenia mocników krzyżujących się wiązarów, które przenoszą obciążenia dynamiczne oraz wiązarów pokładów wytrzymałościowych i dna pojedynczego w środkowej części statku, a także innych wysoko wyteżonych wiązarów należy wykonać płynnymi przejściami za pomocą płyt diamentowych (patrz rys. 3.3.3).



b_m – szerokość węższego mocnika

Rys. 3.3.3 Połączenie mocników wiązarów

3.4 Ciągłość konstrukcji

3.4.1 Wymagania ogólne

Zmiany kształtu lub przekroju wiązań w konstrukcjach spawanych kadłuba powinny być płynne.

3.4.2 Ciągłość wiązań wzdłużnych

3.4.2.1 Należy zapewnić ciągłość możliwie największej liczby podstawowych wiązań wzdłużnych. Wszystkie niezbędne zmiany przekroju i/lub grubości tych wiązań powinny być stopniowane łagodnie, tak aby nie następowała nadmierna koncentracja naprężeń.

3.4.2.2 W konstrukcjach wodoszczelnych i niewodoszczelnych znajdujących się w obrębie zwiększonych drgań należy stosować rozwiązania konstrukcyjne zapobiegające powstawaniu ostrych korbów w poszyciu burt, grodzi i pokładów, w miejscach przejść lub zakończeń elementów zładu.

3.4.2.3 Rejonami, w których występują zwiększone drgania w rozumieniu niniejszej części Przepisów są:

.1 część rufowa statku:

- wzdłuż osi statku – od przekroju oddalonego o połowę średnicy śruby w stronę rufy, mierząc od rufowej krawędzi piasty śruby napędowej, do przekroju oddalonego w kierunku dziobu na odległość nie mniejszą od dwóch średnic śruby, lecz co najmniej do grodzi skrajnika rufowego,
- w kierunku pionowym – od stępki do najbliższego, leżącego ponad wałem śrubowym, pokładu ciągłego lub platformy;

.2 maszynownia:

- wzdłuż osi statku – między końcowymi grodziami maszynowni,

- w kierunku pionowym – od dna do pokładu;
- .3 miejsca zamontowania niewyważonych mechanizmów i silników.

3.5 Otwory w elementach konstrukcyjnych

3.5.1 Wymagania ogólne

3.5.1.1 Krawędzie wycięć dla przejścia kształtowników przez elementy podpierające powinny znajdować się możliwie blisko przekroju kształtownika i mieć zaokrąglone naroża.

Sumaryczna wysokość wycięć (otworów ulżeniowych i przepływowych, przejść dla usztywnień zwykłych i mniejszych wiązarów itp.) w jednym przekroju wiązania nie powinna w zasadzie przekraczać 0,4 jego wysokości. W uzasadnionych przypadkach wartość tę można zwiększyć w środkowej części rozpiętości, nie więcej jednak niż do 0,6 wysokości wiązania. W skrajnych częściach wiązań należy za pomocą nakładek zrekompensować ubytek pola przekroju środника. Nakładki powinny mieć grubość nie mniejszą niż 75% grubości środnika.

3.5.1.2 Odległość krawędzi wszelkich otworów w wiązarach od krawędzi wycięć na przejście usztywnień powinna w zasadzie być nie mniejsza od wysokości tych usztywnień.

3.5.1.3 Otwory w środnikach usztywnień i wiązarów powinny znajdować się w odległości nie mniejszej niż wysokość środnika od końca węzłówki mocującej usztywnienie lub wiązar.

3.5.1.4 W środnikach wiązań znajdujących się wewnątrz zbiorników powinny być przewidziane otwory i wycięcia zapewniające swobodny przepływ cieczy do końcówek ssących i powietrza do rur odpowietrzających.

Otwory te powinny znajdować się możliwie blisko dna i pokładu. Otwory w wiązaniach wzdłużnych dna i pokładu zaleca się wykonywać o kształcie eliptycznym lub owalnym, przy odstępie od poszycia dna 10÷15 mm i od poszycia pokładu nie mniejszym niż 20 mm.

Wysokość wycięć dochodzących do poszycia, jak też otworów nie dochodzących do poszycia, powinna być nie większa niż 0,25 wysokości środnika wiązania i nie powinna przekraczać 75 mm. Długość otworów i wycięć wzdłuż poszycia powinna być nie większa niż 15 grubości elementu i nie większa niż 150 mm.

3.5.1.5 Naroża wszelkich otworów w wiązaniach należy zaokrąglić, przy czym promień zaokrąglenia powinien być nie mniejszy od dwóch grubości płyty.

3.5.1.6 Otwory w burtach statku, grodziach wzdłużnych i wiązarach wzdłużnych znajdujące się poniżej pokładu wytrzymałościowego, powinny być oddalone od tego pokładu (lub od zaokrąglonego przejścia burty w pokład) o odległość nie mniejszą niż podwójna wysokość otworu.

3.5.1.7 Małe otwory nie powinny znajdować się w pobliżu innych otworów we wzdłużnych wiązaniach wytrzymałościowych. Niewzmocnione krawędzie małych otworów powinny być oddalone od siebie w kierunku poprzecznym na odległość nie mniejszą od czterokrotnej ich szerokości.

3.5.1.8 Otwory w usztywnieniach wzdłużnych powinny mieć kształt eliptyczny i nie powinny przylegać do spawanych styków usytuowanych na tych usztywnieniach.

3.5.2 Wzmocnienia krawędzi otworów

3.5.2.1 Podane niżej wymagania odnoszą się do otworów w pokładzie wytrzymałościowym i w dnie zewnętrznym w środkowej części statku, w rejonie o współrzędnych – $0,3L_0 < x < 0,3L_0$.

3.5.2.2 Otwory okrągłe o średnicy większej niż 0,325 m powinny mieć wzmocnione krawędzie. Pole przekroju elementów wzmocniających krawędzie otworów powinno być nie mniejsze niż pole obliczone wg wzoru:

$$A_0 = 2,5 dt \text{ [cm}^2\text{]} \quad (3.5.2.2)$$

d – średnica otworu, [m],

t – grubość płyty, [mm].

3.5.2.3 Otwory eliptyczne o szerokości większej niż 0,5 m powinny mieć wzmocnione krawędzie, jeżeli stosunek długości do szerokości jest mniejszy niż 2. Wzmocnienia powinny odpowiadać określonym w 3.5.2.2 wymaganiom dla otworów okrągłych, z tym że jako d należy przyjąć szerokość otworu.

3.5.2.4 Otwory prostokątne lub zbliżone do prostokątnych, inne niż otwory luków lub szybów maszynowych, powinny mieć krawędzie wzmocnione według wymagań podanych w 3.5.2.2, z tym że jako d należy przyjąć szerokość otworu.

Promień zaokrąglenia naroży tych otworów powinien być nie mniejszy niż promień obliczony wg wzoru:

$$R = 0,05 b \text{ [m]} \quad (3.5.2.4)$$

i nie mniejszy niż 50 mm; b oznacza szerokość otworu, [m].

4 POŁĄCZENIA ELEMENTÓW KONSTRUKCYJNYCH

4.1 Zasady ogólne

4.1.1 W niniejszym rozdziale podano wymagania dotyczące typów i wymiarów spoin, połączeń spawanych i połączeń stal-aluminium.

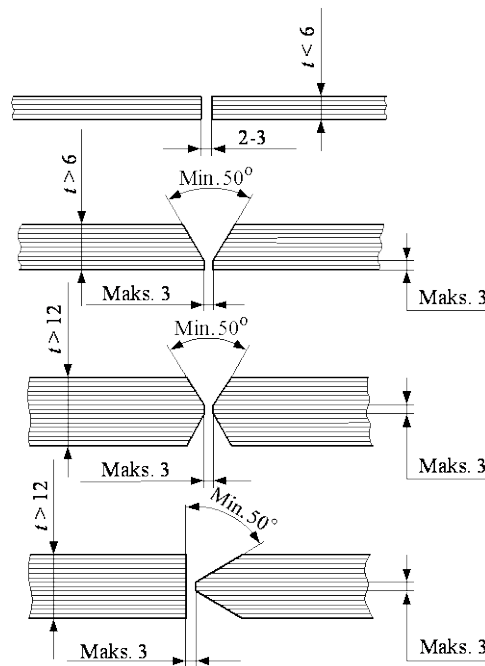
4.1.2 Niezależnie od wymagań określonych w niniejszym rozdziale, należy spełnić wymagania dotyczące materiałów spawalniczych, metod spawania, kwalifikacji spawaczy, kontroli jakości spoin oraz zabezpieczenia przed wpływami atmosferycznymi w czasie wykonywania spawania, podane w *Przepisach klasyfikacji i budowy statków morskich, Część IX – Materiały i spawanie*.

4.2 Typy i wymiary spoin

4.2.1 Złącza doczołowe

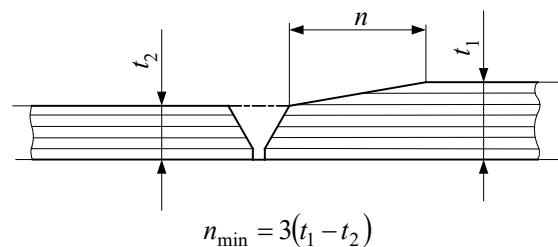
4.2.1.1 Złącza doczołowe łączonych stalowych płyt poszycia o równej grubości, przy stosowaniu spawania ręcznego, powinny mieć krawędzie przygotowane jak podano na rys. 4.2.1.1.

W każdym przypadku sposób przygotowania krawędzi blach do spawania i technologia spawania podlega zatwierdzeniu przez PRS (patrz 1.4.1.2-13).



Rys. 4.2.1.1 Przygotowanie krawędzi do spawania ręcznego złączy doczołowych

4.2.1.2 Przy połączeniu doczołowym płyt, których różnica grubości jest większa niż 3 mm, należy wykonać redukcję grubości płyty grubszej przez ukosowanie z nachyleniem nie większym niż 1:3. Po przeprowadzonej redukcji należy przygotować krawędzie jak dla płyt równej grubości (patrz rys. 4.2.1.2).



Rys. 4.2.1.2 Przygotowanie krawędzi do spawania blach o różnych grubościach

4.2.1.3 W zasadzie wszystkie rodzaje złączy doczołowych powinny być spawane dwustronnie. Przed spawaniem z drugiej strony grań spoiny należy wyciąć do czystego metalu. Przy wykonywaniu doczołowych złączy elementów stalowych dopuszczalne jest jednostronne spawanie na podkładce ceramicznej, a w przypadku elementów ze stopów aluminium – na podkładce ze stali nierdzewnej. Po odrębnym rozpatrzeniu przez PRS, można zastosować jednostronne spawanie złączy doczołowych (bez podkładek) w konstrukcjach nisko wyciążonych oraz jeżeli pospawanie jest niemożliwe.

4.2.2 Złącza zakładkowe i otworowe

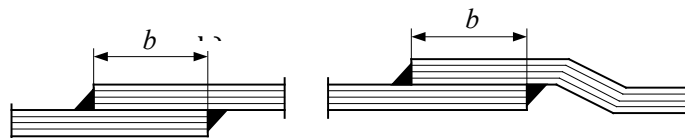
4.2.2.1 Złącza zakładkowe

Złącze zakładkowe wg rys. 4.2.2.1a) może być stosowane przy spawaniu węzłówek do końców usztywnień w przypadkach połączeń umiarkowanie wyciążonych, poza rejonem zwiększonych drgań, a złącze zakładkowe wg rys. 4.2.2.1b) – przy spawaniu cienkich ścian grubości 3÷4 mm do fartuchów.

Połączenia zakładkowe powinny być wykonane spoiną ciągłą na obwodzie, przyjmując $\alpha = 0,4$ – patrz 4.2.3.1. Szerokość zakładki, b , w połączeniu powinna być nie mniejsza niż szerokość obliczona wg wzoru:

$$b = 2t + 20 \text{ [mm]} \quad (4.2.2.1)$$

i nie mniejsza niż 30 mm, ale nie musi być większa niż 40 mm; t jest grubością cieńszego elementu, [mm].



Rys. 4.2.2.1 Złącza zakładkowe

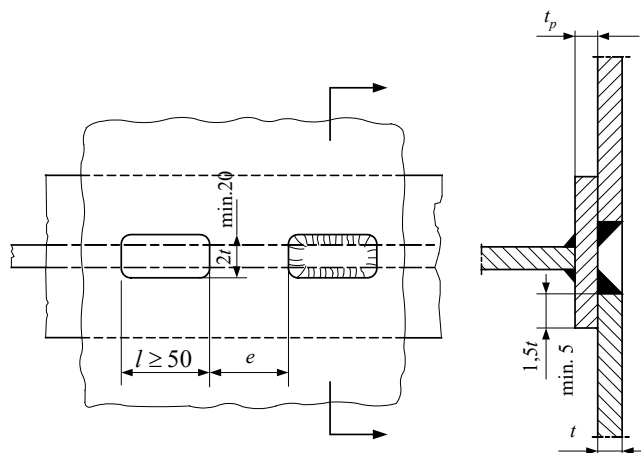
4.2.2.2 Złącza otworowe

Złącza otworowe (rys. 4.2.2.2) można stosować dla połączenia poszycia z usztywnieniami wewnętrznymi za pośrednictwem podkładki, w miejscach, w których spawanie pachwinowe złącza od środka konstrukcji jest niemożliwe.

Grubość podkładki, t_p , powinna być nie mniejsza niż t . Należy stosować grubość spoiny $a = 0,7 t$ (patrz 4.2.3.1).

Typowe złącze otworowe powinno mieć następujące wymiary:

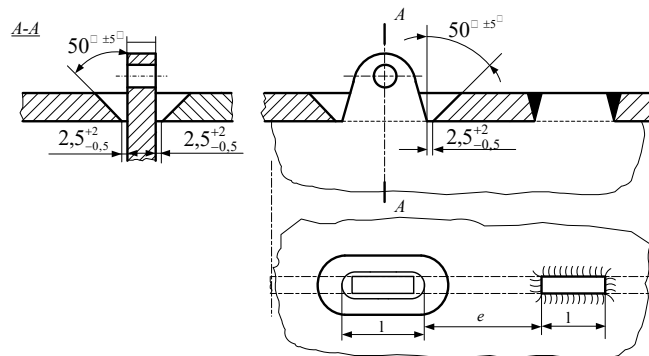
- długość otworów: $l = 75 \text{ mm}$,
- podziałka otworów: $p = l + e = 150 \text{ mm}$,
- promień naroża otworu: $R \geq 10 \text{ mm}$.



Rys. 4.2.2.2 Złącze otworowe

4.2.2.3 Złącza otworowe na czop

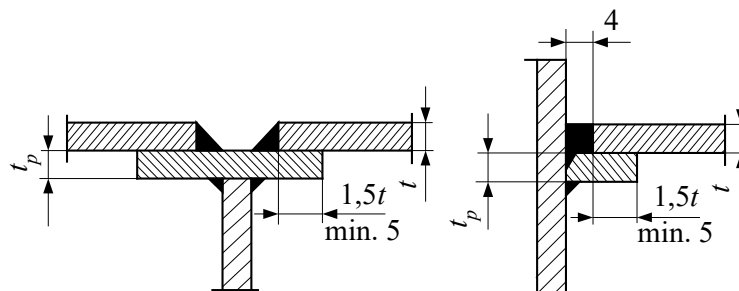
Warunki zastosowania złączy otworowych na czop (rys. 4.2.2.3), wymiary otworów, ich podziałka i promień R są identyczne, jak w przypadku złącza otworowego pokazanego na rys. 4.2.2.2. Czop należy obspawać na pełną grubość płyty, a następnie odciąć jego część wystającą ponad powierzchnię płyty.



Rys. 4.2.2.3 Złącze otworowe na czop

4.2.2.4 Spawanie szczelinowe na podkładce

Spawanie szczelinowe na podkładce można stosować dla połączeń poszycia z usztywnieniami wewnętrznymi lub płytami w miejscach, w których spawanie pachwinowe złącza od środka konstrukcji jest niemożliwe. W rejonach wzmożonych drgań zamiast spawania otworowego lub otworowego na czop należy stosować spawanie szczelinowe na podkładce. Grubość podkładki powinna spełniać warunek $t_p \geq t$ (patrz rys. 4.2.2.4), a spoina powinna mieć grubość $a \geq 0,7 t$.



Rys. 4.2.2.4 Spawanie szczelinowe na podkładce

4.2.3 Spoiny pachwinowe

4.2.3.1 Grubość obliczeniowa, a , spoin pachwinowych (patrz rys. 4.2.3.1-1) przy spawaniu ręcznym lub półautomatycznym powinna być nie mniejsza niż:

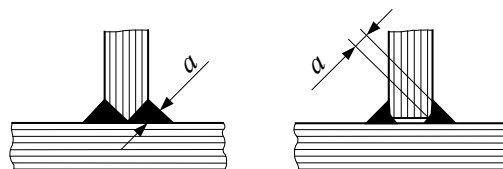
$$a = \alpha \beta t \quad (4.2.3.1)$$

gdzie:

α – współczynnik wytrzymałości spoiny według tabeli 4.2.3.1-1;

β – współczynnik według tabeli 4.2.3.1-2;

t – grubość cieńszego elementu dostawianego, [mm].



Rys. 4.2.3.1-1 Określenie grubości spoiny pachwinowej

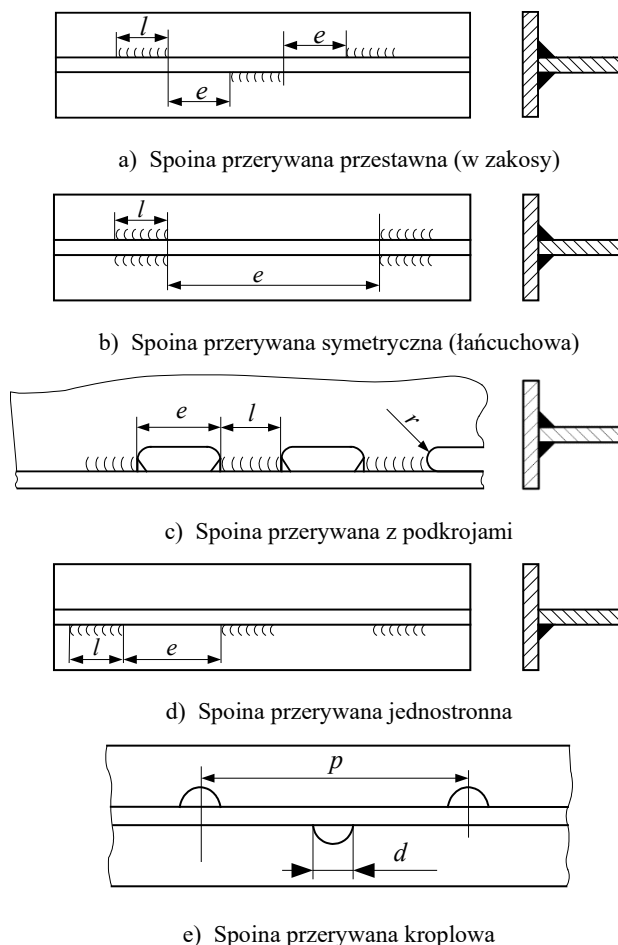
Grubość spoiny pachwinowej, a , powinna być nie mniejsza niż:

2,0 mm dla $t \leq 4,0$ mm,

2,5 mm dla $4,0 < t \leq 6,5$ mm,

3,0 mm dla $6,5 < t \leq 8,0$ mm,

3,5 mm dla $8,0 < t \leq 15,0$ mm,
 $0,25 t$ dla $t > 15$ mm.



Rys. 4.2.3.1-2 Typy spoin pachwinowych przerywanych

Tabela 4.2.3.1-1
Wartości współczynnika α

Lp.	Określenie połączenia	$\alpha^{1)}$
1	Dno pojedyncze	
1.1	Denny wzdłużnik środkowy ze stępką płaską	0,40
1.2	Denny wzdłużnik środkowy ze stępką belkową	0,25
1.3	Denniki z dennym wzdłużnikiem środkowym pod silnikami, łożyskami oporowymi oraz w rejonie $0,25L_0$ od pionu dziobowego	0,35
1.4	Jak wyżej – w pozostałych rejonach	0,35
1.5	Denniki i środniki dennych wzdłużników bocznych z poszyciem zewnętrznym pod urządzeniami maszynowymi i łożyskami oporowymi oraz skrajnikiem rufowym	0,30
1.6	Jak wyżej – w pozostałych rejonach	0,25
1.7	Denniki szczelne i części wzdłużników dennych ograniczające zbiorniki, ściany i dna studzienek ściekowych między sobą, z poszyciem zewnętrznym, z dennikami i wzdłużnikami burtowymi	0,30
1.8	Denniki i środniki dennych wzdłużników bocznych z ich mocnikami pod silnikami i łożyskami oporowymi oraz w skrajniku rufowym	0,25

Lp.	Określenie połączenia	α^1
1.9	Jak wyżej – w pozostałych rejonach	0,20
2	Zład burtowy	
2.1	Wręgi, wręgi ramowe i wzdłużniki burtowe z poszyciem zewnętrznym w rejonie $0,25L_0$ od <i>PD</i> , w zbiornikach, w maszynowni, w obrębie wzmocnień lodowych oraz rejonie wzmocnień burtowych statków cumujących w morzu	0,17
2.2	Jak wyżej – w pozostałych rejonach	0,13
2.3	Wręgi, wręgi ramowe i wzdłużniki burtowe z ich mocnikami w rejonach wymienionych w 2.1	0,13
2.4	Jak wyżej – w pozostałych rejonach	0,10
2.5	Wręgi, wręgi ramowe i wzdłużniki burtowe z poszyciem zewnętrznym w skrajniku rufowym	0,25
2.6	Jak wyżej – z ich mocnikami	0,17
2.7	Wzdłużniki burtowe z wręgami ramowymi	0,25
2.8	Węzłówki obłowe z mocnikami denników	0,30 ²
2.9	Jak wyżej – z wręgami	0,25
3	Zład pokładu i pokład	
3.1	Pokładniki ramowe i wzdłużniki pokładowe z poszyciem pokładu	0,17
3.2	Jak wyżej – z ich mocnikami	0,13
3.3	Środniki pokładników ramowych ze wzdłużnikami pokładowymi i z grodziami	0,25
3.4	Pokładniki i usztywnienia w rejonie zbiorników skrajnika rufowego i dziobowego	0,15
3.5	Jak wyżej – w pozostałych rejonach	0,10
3.6	Mocnica pokładu wytrzymałościowego z poszyciem burt	0,45 ³
3.7	Inne pokłady i platformy z poszyciem zewnętrznym	0,35 ⁴
3.8	Zrębnice luków z pokładem w narożach luków	0,40 ^{3,4}
3.9	Jak wyżej – w pozostałych rejonach	0,35 ^{3,4}
3.10	Mocniki zrębnic luków ze środknikami zrębnic	0,25
3.11	Ściany zewnętrzne i grodzie zewnętrzne nadbudówek i pokładówek z pokładem górnym	0,35 ^{3,4}
3.12	Jak wyżej – z innymi pokładami wewnętrznymi	0,30 ⁴
3.13	Inne ściany i grodzie nadbudówek i pokładówek z pokładem	0,25
3.14	Podpory z mocnikami: denników, wzdłużników dennych i wiązarów pokładowych oraz z pokładami i innymi wiązaniami	0,35 ³
3.15	Węzłówki podpór	0,35
3.16	Usztywnienia nadburcia z płytami nadburcia	0,20
3.17	Jak wyżej – z poręczą nadburcia	0,30
4	Grodzie i przegrody	
4.1	Gródź skrajnika dziobowego i rufowego, grodzie ograniczające zbiorniki – wzdłuż obwodu	0,30 ⁴
4.2	Inne grodzie wodoszczelne z poszyciem dna	0,30 ⁴
4.3	Jak wyżej – z burtami i pokładem	0,25 ⁴
4.4	Ramy pionowe i poziome z poszyciem grodzi oraz grodzi przelewowych – w skrajnikach	0,30 ⁴
4.5	Jak wyżej – w pozostałych rejonach	0,17
4.6	Jak wyżej w 4.4 i 4.5 – z ich mocnikami	0,13
4.7	Usztywnienia grodzi z poszyciem	0,15
4.8	Grodzie poprzeczne z grodziami wzdłużnymi	0,35 ⁴
5	Fundamenty głównych mechanizmów	
5.1	Środniki fundamentów z poszyciem zewnętrznym, dnem i pokładem	0,35 ⁵
5.2	Główne płyty nośne (mocnik) ze środknikiem	0,45 ³
5.3	Węzłówki fundamentów ze środknikami, z poszyciem zewnętrznym, z dnem i z pokładem	0,35 ⁵
5.4	Węzłówki z ich mocnikami	0,25

Lp.	Określenie połączenia	$\alpha^1)$
6	Inne połączenia	
6.1	Końce dźwigarów w obrębie 0,15 ich rozpiętości od miejsc podparcia	0,25
6.2	Połączenia wiązań ze środnikami konstrukcji, na której są przerwane	0,35 ^{3,4}
6.3	Węzłówki łączące ze sobą elementy zładu	0,35 ²
6.4	Połączenie usztywnień zwykłych ze środnikami wiązarów w miejscach podpierania usztywnień przez środniki wiązarów	0,35 ⁴

¹ Wszystkie połączenia spawane konstrukcji wodoszczelnych należy wykonywać dwustronną spoiną ciągłą.

² Spoiny pachwinowe łączące mocniki elementów zładu ze środnikami powinny mieć na długości ramion węzłówek grubość wyznaczoną dla $\alpha = 0,35$.

³ Należy zastosować spoiny z pełnym przetopem (patrz rys. 4.2.3.1-1).

⁴ Wymagana jest dwustronna spoina ciągła.

⁵ Przy fundamentach mechanizmów głównych należy zastosować spoiny z pełnym przetopem (patrz rys. 4.2.3.1-1). Elementy konstrukcji kadłuba statku pod środnikami usztywnień, wiązań i węzłówek fundamentów należy spawać z dnem i z pokładami dwustronną spoiną ciągłą o grubości określonej dla $\alpha = 0,35$.

Tabela 4.2.3.1-2
Wartości współczynnika β

Lp.	Typ spoiny pachwinowej	β
1	Dwustronna ciągła	1,0
2	Przerywana symetryczna i przestawna oraz z podkrojami	$\frac{l+e}{l}$
3	Jednostronna ciągła	2,0
4	Jednostronna przerywana	$2,0 \frac{l+e}{l}$

e – odległość między spoinami (patrz rys. 4.2.3.1-2);

l – długość spoiny (patrz rys. 4.2.3.1-2);

$p = l + e$ – podziałka spoiny.

4.2.3.2 Spoiny przerywane (patrz rys. 4.2.3.1-2) mogą być stosowane tylko w przestrzeniach suchych, w połączeniach mniej wyłożonych. W zbiornikach należy stosować spoiny dwustronne (patrz p. 4.2.3.5) ciągłe lub podkrojowe.

4.2.3.3 Podkroje należy pospawać dookoła na długości l (patrz rys. 4.2.3.1-e). Podkroje we wręgach, pokładnikach, usztywnieniach i innych podobnych elementach konstrukcyjnych powinny być oddalone od końców wiązań, a także od miejsc skrzyżowania z konstrukcjami podpierającymi (pokładami, wzdłużnikami burtowymi, wzdłużnikami pokładowymi itp.) na odległość równą co najmniej $2h$ (gdzie h – wysokość usztywnienia), a od końców węzłówek na odległość wynikającą z rys. 4.2.3.8-1.

4.2.3.4 Długość l spoiny przerywanej (patrz rys. 4.2.3.1-2) powinna być nie mniejsza niż 15 a i wynosić co najmniej 50 mm. Odstęp e między odcinkami spoin (patrz rys. 4.2.3.1-2) powinien być nie większy niż 25 t lub 150 mm – w zależności od tego, która z tych wielkości jest mniejsza (t – grubość cieńszego z łączonych elementów, [mm]). Wysokość wycięcia w spoinach podkrojowych powinna spełniać wymagania podane w 3.5.1.4, a długość podkroju powinna być nie większa niż długości spoiny, tzn. $e \leq l$ (patrz rys. 4.2.3.1-2-c).

4.2.3.5 Spoiny ciągłe należy stosować w zbiornikach balastowych, ładunkowych lub wody słodkiej, w przestrzeniach, gdzie woda może się gromadzić lub skraplać, a także w przestrzeniach pustych, zamkniętych, zagrożonych korozją (np. stery) – dla połączeń mocno lub dynamicznie wyteżonych.

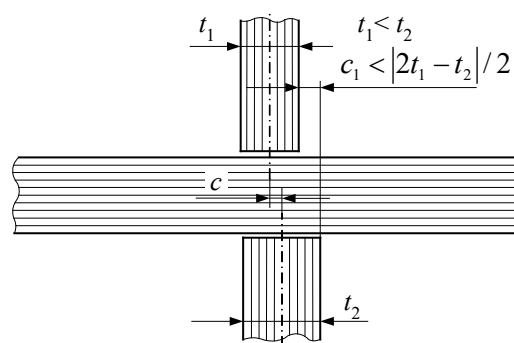
Spoiny dwustronne ciągłe wymagane są:

- dla połączeń wodoszczelnych, olejoszczelnych, strugoszczelnych;
- w rejonie $0,25L_0$ od pionu dziobowego – do spawania elementów zładu z poszyciem dna;
- w obrębie pasa lodowego statków ze wzmocnieniami lodowymi;
- do spawania zładu burtowego z poszyciem zewnętrznym;
- w rejonie podpór i na końcach elementów;
- w konstrukcjach fundamentowych i podporowych dla urządzeń maszynowych;
- dla wszystkich połączeń w skrajniku rufowym;
- dla połączeń w płetwie sterowej, z wyjątkiem przypadków, gdy konieczne jest zastosowanie spawania otworowego lub otworowego na czop;
- dla połączenia dennego wzdłużnika środkowego z płytą stępki.

4.2.3.6 W połączeniach silnie wyteżonych krawędzie płyt powinny być ukosowane dla zapewnienia spawania z pełnym przetopem lub głębokim wtopem. Pełny przetop należy zastosować w połączeniach:

- mocnicy pokładu wytrzymałościowego z mocnicą burtową,
- w rejonie fundamentów mechanizmów (patrz tabela 4.2.3.1-1),
- zębnic luków z pokładem w rejonie naroży luków,
- wsporników steru i wsporników wału śrubowego z poszyciem kadłuba,
- poszycia płetwy steru z kołnierzem łączącym płetwę steru z trzonem sterowym.

4.2.3.7 Elementy konstrukcyjne i części wiązań przerwane na poszyciu lub na krzyżujących się z nimi konstrukcjach powinny znajdować się w jednej płaszczyźnie. Maksymalne przesunięcie c płaszczyzn przerwanych elementów konstrukcyjnych i wiązań (rys. 4.2.3.7) nie powinno być większe od połowy grubości cieńszego elementu, a dla połączeń mocno wyteżonych nie powinno być większe niż jedna trzecia grubości cieńszego elementu. Przesunięcie c_1 nie powinno przy tym być większe od przesunięcia określonego na rys. 4.2.3.7.

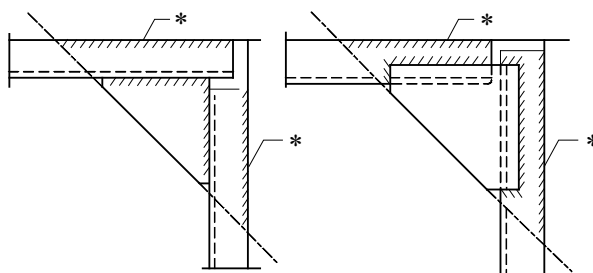


Rys. 4.2.3.7 Przesunięcie płaszczyzn przerwanych elementów konstrukcyjnych i wiązań

Jeżeli ciągłość wiązań uzyskuje się przez bezpośrednie spawanie ich ze środkami lub płytami konstrukcji, na której są one przerwane, to grubość spoiny należy określić w zależności od grubości przerwanej wiązania, lub spawanie należy wykonać z przygotowaniem krawędzi.

4.2.3.8 W rejonie podpór, na końcach elementów zładu, przy przejściach elementów zładu przez wiązania podpierające je (takie jak pokładniki ramowe, wzdłużniki pokładowe, denniki itp.) oraz w rejonie krzyżowania się wiązarów należy stosować dwustronne spoiny ciągłe. Długość odcinków dwustronnych spoin ciągłych powinna być nie mniejsza niż długość pokazana na rys. 4.2.3.8-1 i 4.2.3.8-2:

- długości węzłówki,
- podwójnej wysokości elementu – w przypadku braku węzłówek,
- wysokości wiązara po obu stronach miejsca krzyżowania się wiązarów.

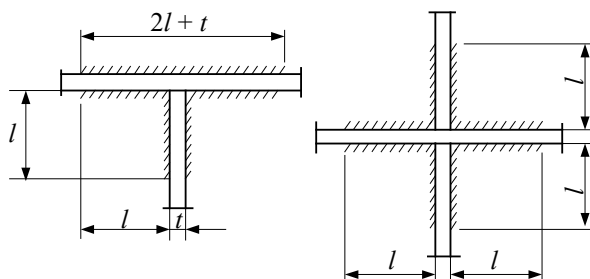


* - spoina dwustronna ciągła

Rys. 4.2.3.8-1

Minimalny zasięg spawania dwustronnie ciągłego w rejonie węzłówki

l – długość spoiny równa wysokości wiązania ramowego



Rys. 4.2.3.8-2

Minimalny zasięg spawania dwustronnie ciągłego w rejonie krzyżowania się wiązarów

4.2.3.9 Przystawne spoiny kropłowe oraz jednostronne spoiny przerywane można stosować w połączeniach drugiej i wyższych kondygnacji nadbudówek oraz pokładowek, a także w połączeniach elementów w zamkniętych rejonach pokładów pierwszej kondygnacji nadbudówek.

4.2.3.10 Jeżeli grubość elementu (ściany) z usztywnieniami tłoczonymi lub z profili walcowanych jest mniejsza niż 5 mm, to spoiny kropłowe można stosować w połączeniach konstrukcji ścian w rejonach kadłuba, gdzie nie występują obciążenia zmienne lub udarowe albo czynniki wywołujące wzmożoną korozję.

4.2.3.11 Spoiny przerywane nie powinny być stosowane:

- w rejonach intensywnych drgań (patrz 3.4.2.3);
- do spawania elementów zładu z poszyciem dna w obrębie $0,25L_0$ od PD.

4.2.3.12 Jednostronne spoiny ciągłe nie powinny być stosowane:

- w obrębie $0,20L_0$ od PD w połączeniach zładu burtowego i w obrębie $0,25L_0$ od PD w połączeniach zładu z poszyciem dna;
- w rejonach zwiększonych drgań (patrz 3.4.2.3);

- w połączeniach narażonych na działanie znacznych sił odrywających i zginających;
- w połączeniach, w których kąt między średnicą kształtownika a płytą różni się od kąta prostego o więcej niż 10° .

4.2.3.13 Spawanie podkrojowe nie powinno być stosowane:

- w dziobowej części statku w obrębie $0,20L_0$ od *PD* w połączeniach elementów zładu burtowego i w obrębie $0,25L_0$ od *PD* w połączeniach elementów zładu dennego;
- w połączeniach elementów zładu burtowego i dennego na wysokości pasa lodowego oraz w połączeniach elementów zładu burtowego statków cumujących w morzu do innych statków lub urządzeń morskich;
- w rejonach zwiększonych drgań (patrz 3.4.2.3).

4.2.3.14 W obrębie wycięć wykonanych dla przepływu powietrza i w miejscach przejść kształtowników i szwów spawanych przez niewodoszczelne elementy konstrukcyjne należy stosować spoiny pachwinowe dwustronne na długości minimum 50 mm przy krawędziach wycięć.

4.2.3.15 Przy spawaniu elementów ze stopów aluminium należy uwzględnić następujące wymagania:

- nie należy stosować spoin przerywanych (z wyjątkiem spawania podkrojowego) w połączeniach teowych wyszczególnionych w tabeli 4.2.3.1-1;
- nie należy stosować spawania podkrojowego w rejonach zwiększonych drgań;
- grubość spoin pachwinowych powinna być nie mniejsza niż 2 mm i nie większa od połowy grubości elementu dostawianego.

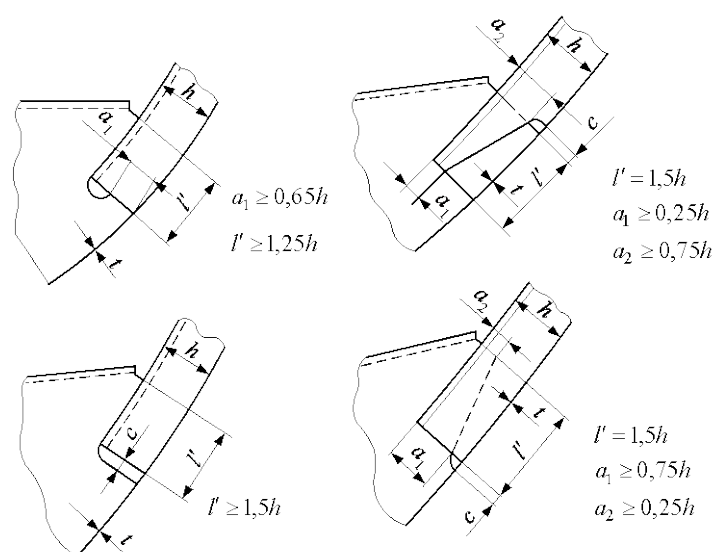
4.3 Połączenia elementów zładu

4.3.1 Połączenia elementów zładu kadłuba powinny być w zasadzie doczołowe. Po uzgodnieniu z PRS można stosować połączenia na zakładkę, z wyjątkiem:

- rejonów zwiększonych drgań (patrz 3.4.2.3);
- połączeń wiązań ramowych;
- rejonów podlegających dużym obciążeniom skupionym.

4.3.2 Usztywnienia wszystkich rodzajów powinny być zakończone węzłówkami spełniającymi wymagania podane w 12.9.2. W szczególnych przypadkach może być dopuszczone zamocowanie bezwęzłówkowe (patrz 12.9.2.1).

4.3.3 Połączenia usztywnień poszycia z wiązarami lub węzłówkami leżącymi w tej samej płaszczyźnie (np. połączenia dolnych końców wręgów z węzłówkami obłowymi lub dennikami dna pojedynczego) powinny być wykonane jednym ze sposobów pokazanych na rys. 4.3.3-1. W przypadku konstrukcji 2-poszyciowej (np. dna podwójnego) należy zastosować połączenie węzłówkowe, pokazane na rys. 4.3.3-2.



Rys. 4.3.3-1 Zamocowanie końców usztywnień poszycia

Wymiar c pokazany na rys. 4.3.3-1 powinien być nie większy niż 30 mm i nie większy niż $5t$ (t – grubość poszycia).

Wymiary pokazane na rys. 4.3.3-2 powinny spełniać warunki:

$c \geq 1,5h$, lecz nie mniej niż 90 mm

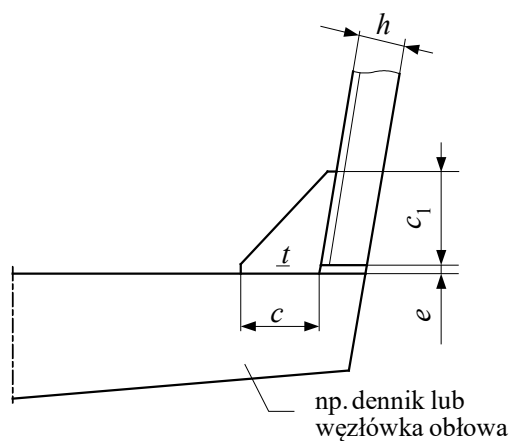
$c_1 \geq 0,1l$

$e \geq 30$ mm

gdzie:

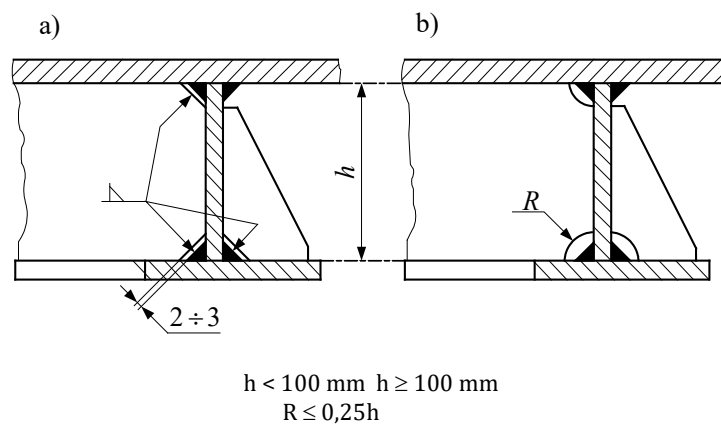
l – rozpiętość usztywnienia ustalona wg 3.2.1.1;

t – grubość węzłówki wymagana w 12.9.2.6.



Rys. 4.3.3-2 Zamocowanie dolnego końca wręgu na statku z dnem podwójnym

4.3.4 Naroża środników ram i kształtowników, węzłówek i ścianek w konstrukcjach niewodoszczelnych powinny być ścięte zgodnie z rys. 4.3.4.



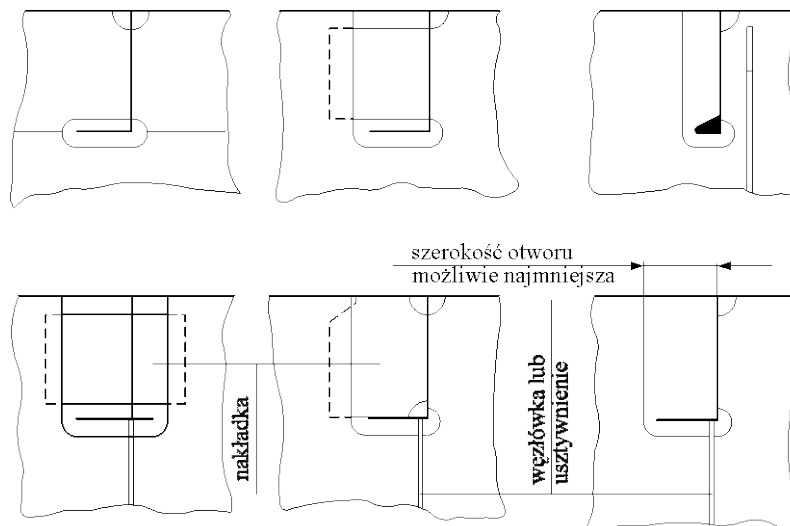
Rys. 4.3.4 Sposób ścięcia naroży łożysk, węzłówek i ścianek

4.3.5 W miejscach zakończeń elementów zładu szerokość mocników i/lub wysokość łożysk tych elementów, w zależności od konstrukcji węzła, należy w sposób płynny zmniejszyć na długości równej odpowiednio 1,5 szerokości mocnika lub 1,5 wysokości łożyska i pozostawić na swobodnym końcu progi o wysokości wynoszącej:

- dla mocnika – o szerokości równej grubości łożyska plus 20 mm,
- dla łożyska – 10 do 15 mm.

4.3.6 Połączenia usztywnień zwykłych ze łożyskami wiązarów w miejscach podpierania usztywnień przez łożysko należy wykonywać dwustronną ciągłą spoiną pachwinową o grubości obliczonej wg 4.2.3.1 dla $\alpha = 0,35$.

Zalecane konstrukcje powyższych połączeń pokazano na rys. 4.3.6.



Rys. 4.3.6 Połączenia usztywnienia ze łożyskiem wiązara

4.4 Połączenie konstrukcji aluminiowej ze stalową

4.4.1 Połączenie konstrukcji aluminiowej ze stalową należy wykonywać za pomocą pręta z bimetalu (łącnika stalowo-aluminiowego) o szerokości nie mniejszej niż 24 mm, a w przypadku podpory rurowej za pomocą krążka, kwadratu lub prostokąta z zaokrąglonymi narożami, wyciętego mechanicznie z płyty bimetalowej o minimalnej średnicy (szerokości/długości) równej średnicy (wymiarowi) podpory, powiększonej o 25 mm.

4.4.2 W przypadku klasycznego połączenia konstrukcji aluminiowej (nadbudówki, pokładówki, nadburcia, wiatrochronu, falochronu itp.) na nakładkę z konstrukcją stalową, znajdującą się poniżej, należy konstrukcję ze stopów aluminium mocować do pionowej stalowej płyty o wysokości $150 \div 200$ mm za pomocą dwóch rzędów śrub lub nitów, od strony zewnętrznej.

4.4.3 Dla zapobieżenia korozji galwanicznej (kontaktowej) należy stosować pomiędzy konstrukcjami ze stali i ze stopów aluminium niehigroskopijny materiał izolacyjny, tulejki dystansowe niemetaliczne oraz śruby ze stali nierdzewnej w gatunku A4 wg ISO, klasy wytrzymałościowej nie niższej niż 70 (wg AISI 316L).

Podziałka śrub lub nitów nie powinna być większa od ich 4-krotnej średnicy.

5 DNO

5.1 Postanowienia ogólne

Wymagania rozdziału 5 dotyczą konstrukcji dna pojedynczego usztywnionego poprzecznie. W przypadku zastosowania dna pojedynczego usztywnionego wzdłużnie lub dna podwójnego, jego konstrukcja podlega każdorazowo odrębnemu rozpatrzeniu przez PRS.

5.2 Konstrukcja dna

5.2.1 Rozmieszczenie wiązarów dna

5.2.1.1 Denny wzdłużnik środkowy

5.2.1.1.1 Denny wzdłużnik środkowy powinien w zasadzie przebiegać wzdłuż całego statku. Powinien być doprowadzony tak daleko w kierunku dziobu i rufy, jak to jest praktycznie możliwe. Może on być ciągły lub przerywany na dennikach.

5.2.1.1.2 W maszynowni można nie stosować dennego wzdłużnika środkowego, jeżeli wzdłużne wiązary fundamentu silnika głównego sięgają od przedniej do tylnej grodzi maszynowni, a poza grodziami zakończone są węzłówkami.

5.2.1.1.3 Denny wzdłużnik środkowy poza grodzią, do której jest doprowadzony, należy zakończyć węzłówką o długości równej podwójnej wysokości wzdłużnika środkowego, lecz nie mniejszej niż 2 odstępy wręgowe.

Powyższe wymaganie dotyczy również zakończenia wzdłużników fundamentu silnika głównego.

5.2.1.2 Denne wzdłużniki boczne

5.2.1.2.1 Należy zastosować wstawkowe denne wzdłużniki boczne, jeżeli odległość pomiędzy dennym wzdłużnikiem środkowym a burtą przekracza 2,2 m.

5.2.1.2.2 W części dziobowej, w obrębie 0,25L0 od PD, odległości między wzdłużnikami nie powinny przekraczać 1,1 m. Denne wzdłużniki boczne powinny sięgać możliwie najdalej w kierunku dziobu.

5.2.1.2.3 W uzasadnionych przypadkach PRS może odstąpić od wymagania dennych wzdłużników bocznych.

5.2.1.3 Denniki

Denniki należy stosować na każdym wręgu. Inne rozwiązania konstrukcyjne (np. dno usztywnione wzdłużnie) podlegają każdorazowo odrębnemu rozpatrzeniu przez PRS.

5.2.2 Włazy, przełazy, otwory i wycięcia

5.2.2.1 Największa wysokość (średnica) wszelkich otworów (w tym również otworów ulżeniowych) wykonanych w dennikach i wzdłużnikach nie powinna przekraczać połowy wysokości tych wiązań, a dla dennego wzdłużnika środkowego – 0,4 jego wysokości w danym przekroju.

5.2.2.2 Odległość między krawędziami dwóch sąsiednich otworów powinna być nie mniejsza niż połowa długości większego z tych otworów.

5.2.2.3 Wymiary wszystkich przewidzianych otworów powinny być oznaczone na rysunkach przedkładanych do rozpatrzenia przez PRS.

5.2.2.4 Nie należy wykonywać otworów:

- we wzdłużnikach i dennikach w bezpośrednim sąsiedztwie podpór;
- w dennym wzdłużniku środkowym i we wzdłużnikach bocznych w bezpośrednim sąsiedztwie grodzi;
- w dennikach – w częściach bezpośrednio stykających się ze wzdłużnikami bocznymi i wzdłużnikiem środkowym (odległość krawędzi otworu od wiązań powinna być nie mniejsza niż połowa wysokości dennego wzdłużnika środkowego, a w części przyburtowej – nie mniejsza niż dwie wysokości wręgu z węzłówką);
- w dennikach – w obrębie zakończeń węzłówek wzmacniających fundament silnika głównego w kierunku poprzecznym.

5.2.2.5 W wyjątkowych przypadkach mogą być wykonane otwory w wiązaniach wymienionych w 5.2.2.4, ale wówczas wiązania te należy wzmocnić – albo poprzez obramowanie otworu płaskownikiem, albo za pomocą usztywnienia usytuowanego w bezpośrednim sąsiedztwie otworu.

5.2.2.6 Otwory w dennikach nie mogą mieć wysokości (średnicy) większej niż 0,5 wysokości dennika w danym miejscu. Odległość krawędzi otworu od mocnika dennika powinna być nie mniejsza niż 0,25 wysokości dennika w danym miejscu. Odległość między krawędziami sąsiednich otworów powinna być nie mniejsza niż wysokość dennika.

5.2.2.7 Płyty denników, w których wykonano otwory, należy wzmocnić pionowymi usztywnieniami o grubości nie mniejszej niż 0,8 grubości dennika i o szerokości około 10 grubości dennika. Dopuszcza się zastosowanie innych, równorzędnych wzmocnień konstrukcji.

5.2.2.8 W dennikach należy przewidzieć otwory umożliwiające przepływ cieczy przewożonej w zbiorniku.

5.3 Wymiarowanie wiązań

5.3.1 Poszycie

5.3.1.1 Grubość poszycia dna w środkowej części statku, w obrębie $0,5L_0$ (tj. w przedziale o współrzędnych: $-0,25L_0 < x < 0,25L_0$), powinna być nie mniejsza od grubości określonej wg 12.3.2, 12.5.2 i nie mniejsza niż:

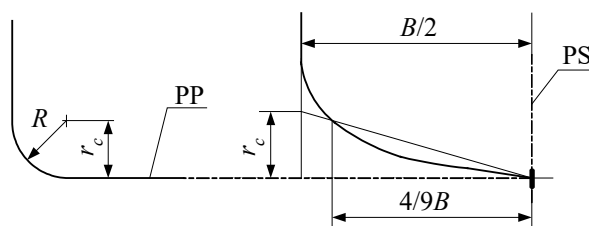
$$t_d = Ka \left(0,7 + 0,1 \frac{\sqrt{LT}}{H} \right) \text{ [mm]} \quad (5.3.1.1)$$

gdzie:

$K = 10,5 + 0,1L_0$,

a – odstęp wiązań poprzecznych, [m] (patrz 12.2.2).

Zakłada się, że poszycie dna rozciąga się do poziomu w odległości r_c od PP (rys. 5.3.1.1).

Rys. 5.3.1.1 Określenie wielkości r_c (wysokość obła)

5.3.1.2 Grubość poszycia dna statków z ograniczonym rejonem żeglugi może być zmniejszona o 5% dla rejonu II i o 10% dla rejonu III. Obowiązują jednak grubości minimalne, określone w 12.3.2.

5.3.1.3 Grubość stępki płaskiej w obrębie $0,15L_0$ od PR może być o 1 mm mniejsza od grubości w środkowej części statku.

5.3.1.4 Szerokość pasa przystępkowego (płyty poszycia przylegającej bezpośrednio do stępki belkowej), b , powinna być nie mniejsza niż:

$$b = 300 + 2,5 L_0 \text{ [mm]} \quad (5.3.1.4)$$

5.3.1.5 Grubość pasów przystępkowych w obrębie $0,7L_0$ od PD w kierunku rufy powinna być o 1 mm większa od grubości poszycia dna w środkowej części statku, określonej wg 5.3.1.1.

5.3.1.6 Grubość pasa obłowego (do górnej granicy krzywizny obła wg rys. 5.3.1.1) należy przyjmować równą grubości poszycia dna.

5.3.1.7 Grubość poszycia dna w części dziobowej i rufowej statku, w obrębie $0,25L_0$ od PD i PR, powinna być nie mniejsza od grubości określonej wg 12.3.2 i 12.5.2.

5.3.2 Wzdłużniki denne

5.3.2.1 Denny wzdłużnik środkowy

5.3.2.1.1 Wysokość dennego wzdłużnika środkowego powinna być nie mniejsza niż przepi-sowa wysokość denników w płaszczyźnie symetrii (patrz 5.3.2.3.1).

5.3.2.1.2 Grubość płyt dennego wzdłużnika środkowego w środkowej części statku, t , należy przyjmować nie mniejszą niż:

$$t = 0,06 L_0 + 4,0 \text{ [mm]} \quad (5.3.2.1.2)$$

Na końcach statku, w obrębie $0,1L_0$ od PR i PD, grubość dennego wzdłużnika środkowego może być o 2 mm mniejsza od grubości określonej wyżej.

5.3.2.1.3 Mocnik dennego wzdłużnika środkowego powinien być połączony z mocnikami denników, gdy wzdłużnik i dennik mają tę samą wysokość (patrz rys. 3.3.3). Należy stosować rozwiązania konstrukcyjne zapewniające konstrukcyjną ciągłość mocników denników, gdy wzdłużnik w PS jest wyższy od denników.

5.3.2.1.4 Pole przekroju mocnika dennego wzdłużnika środkowego powinno być co najmniej dwukrotnie większe od pola przekroju mocnika dennika. Grubość mocnika powinna być co najmniej o 2 mm większa od grubości średnika dennego wzdłużnika środkowego.

5.3.2.1.5 Środek dennego wzdłużnika środkowego oraz jego mocnik należy spawać z grodziami, przy czym przy grodziach należy stosować pionowe węzłówki z mocnikiem lub zagięciem na swobodnej krawędzi. Wysokość węzłówek powinna być nie mniejsza niż połowa wysokości dennego wzdłużnika środkowego.

5.3.2.1.6 Jeżeli mocnik nie jest spawany z grodzią, to wysokość węzłówek powinna być nie mniejsza niż wysokość dennego wzdłużnika środkowego.

5.3.2.1.7 Długość węzłówki powinna być nie mniejsza niż wysokość dennego wzdłużnika środkowego.

5.3.2.1.8 Zamiast stosowania węzłówek, można poszerzyć – co najmniej dwukrotnie – mocnik w miejscu jego styku z grodzią, o ile za grodzią jest wiązanie będące przedłużeniem mocnika.

5.3.2.2 Denne wzdłużniki boczne

5.3.2.2.1 Grubość płyt dennych wzdłużników bocznych w środkowej części statku, t , należy przyjmować nie mniejszą niż:

$$t = 0,05L_0 + 4,0 \text{ [mm]} \quad (5.3.2.2.1)$$

5.3.2.2.2 Grubość płyt dennych wzdłużników bocznych na końcach statku, w obrębie $0,1L_0$ od PR i PD, może być o 1 mm mniejsza od grubości wymaganej w środkowej części statku.

5.3.2.2.3 Pole przekroju poprzecznego mocników wzdłużników bocznych powinno być nie mniejsze niż pole przekroju poprzecznego mocników denników.

5.3.2.2.4 Grubość mocników powinna być o 2 mm większa od grubości środków wzdłużników, ale nie musi być większa niż grubość mocników denników.

5.3.2.2.5 Mocniki wzdłużników bocznych należy spawać z mocnikami denników.

5.3.2.2.6 Konstrukcja dennych wzdłużników bocznych w miejscach ich zakończenia powinna być taka sama, jak konstrukcja zakończenia dennego wzdłużnika środkowego (patrz 5.2.1.1.3). W dennych wzdłużnikach bocznych należy przewidzieć otwory i wycięcia umożliwiające przepływ cieczy przewożonej w zbiorniku.

5.3.2.2.7 Poza obrębem $0,25L_0$ od PD można stosować denne wzdłużniki boczne, wykonane z teowników lub innych kształtowników, ułożone na dennikach i przyspawane do mocników denników. Pole poprzecznego przekroju takich wzdłużników bocznych, S , powinno być nie mniejsze niż pole określone wg wzoru:

$$S = 0,7(B + 10) \text{ [cm}^2\text{]} \quad (5.3.2.2.7)$$

5.3.2.2.8 Łączenie dennych wzdłużników bocznych z grodziami poprzecznymi powinno spełniać wymagania punktów 5.3.2.1.5 do 5.3.2.1.8.

5.3.2.2.9 Kształtowniki stanowiące denne wzdłużniki boczne (ułożone na dennikach) należy spawać z grodziami, stosując węzłówki o wysokości nie mniejszej niż wysokość kształtowników.

5.3.2.3 Denniki

5.3.2.3.1 Wysokość dennika w PS, h_d , powinna być nie mniejsza niż:

$$h_d = 0,055B_1 \text{ [m]} \quad (5.3.2.3.1)$$

B_1 – szerokość statku w danym przekroju na wysokości mocnika dennika, [m].

5.3.2.3.2 W odległości równej $3/8$ szerokości statku B_1 (patrz 5.3.2.3.1), mierząc od PS , wysokość dennika powinna wynosić co najmniej 50% wysokości wymaganej w PS . W szczególnych przypadkach PRS może wyrazić zgodę na odstępstwo od tego wymagania, przy zachowaniu odpowiedniego przekroju dennika na ścinanie.

W obrębie $0,05B$, [m], przy burtach, pole przekroju środka dennika, A , nie powinno być mniejsze niż:

$$A = 0,1B_1 (B_1 + 7) \text{ [cm}^2\text{]} \quad (5.3.2.3.2)$$

5.3.2.3.3 Jeżeli zastosowano węzłówki obłowe, to ich pole przekroju można uwzględniać przy obliczaniu wartości pola A wg wzoru 5.3.2.3.2.

5.3.2.3.4 Grubość dennika, t , powinna być nie mniejsza niż:

$$t = 0,02 ah_d + 2 \text{ [mm]} \quad (5.3.2.3.4)$$

gdzie:

h_d – wysokość dennika w PS , [mm], (patrz wzór 5.3.2.3.1);

a – odstęp denników, [m],

ale nie musi być większa od grubości poszycia dna.

5.3.2.3.5 Wskaźnik przekroju dennika, W , powinien być nie mniejszy niż:

$$W = KaT_1 B_1^2 \text{ [cm}^3\text{]} \quad (5.3.2.3.5)$$

$K = 7,0 - 0,2B_1$;

a – odstęp denników, [m];

T_1 – zanurzenie statku do wodnicy pływania, ale wartość przyjęta do obliczeń powinna być nie mniejsza niż $0,65H$, [m];

B_1 – patrz 5.3.2.3.1.

5.3.2.3.6 Pole powierzchni przekroju mocnika dennika, o wysokości obliczonej wg wzoru 5.3.2.3.1, powinno być nie mniejsze niż:

– w rejonie ładowni: $A = 3,5T$ [cm²] (5.3.2.3.6-1)

– w rejonie maszynowni: $A = 5,0T$ [cm²] (5.3.2.3.6-2)

5.3.2.3.7 Grubość mocnika dennika powinna być o 1 mm większa niż grubość jego środka. Szerokość mocnika powinna być nie mniejsza niż 50 mm.

Na statkach o długości $L_0 < 10$ m szerokość mocnika dennika może wynosić 40 mm.

5.3.2.3.8 Wskaźnik przekroju denników pod fundamentami silników powinien być co najmniej dwa razy większy od wskaźnika wymaganego w 5.3.2.3.5.

5.3.2.3.9 Jeżeli denniki są przecięte na wzdłużniku środkowym, ich środki powinny być spawane do środka wzdłużnika środkowego.

5.3.2.3.10 Mocniki denników powinny być spawane z mocnikiem wzdłużnika środkowego spoiną doczołową, przy czym należy zwiększyć dwukrotnie szerokość mocnika dennika w miejscu połączenia z mocnikiem wzdłużnika środkowego.

5.3.2.3.11 Mocnik dennika może być zastąpiony zagięciem, pod warunkiem zwiększenia wskaźnika przekroju dennika o 5%; szerokość zagięcia powinna być równa co najmniej dziesięciokrotnej grubości dennika. Denników z zagięciem nie należy stosować w maszynowni i skrajniku rufowym.

5.3.2.3.12 Połączenie wręgu z dennikiem w obrębie ładowni powinno odpowiadać wymaganiom podanym w 4.3.3.

5.3.2.3.13 Wymiary i konstrukcja denników w skrajniku dziobowym i rufowym powinny odpowiadać wymaganiom podanym w 5.4.2 i 5.4.3.

5.3.2.3.14 Denniki wodoszczelne i olejoszczelne stanowiące ściany wygradzające zbiornik powinny mieć grubość nie mniejszą od grubości określonej wg 12.5.2, przy czym p i σ należy przyjąć jak dla grodzi zbiorników.

5.3.3 Zbiorniki denne

5.3.3.1 Za zbiorniki denne uważa się zbiorniki usytuowane na poszyciu zewnętrznym dna, których wysokość jest równa wysokości dennego wzdłużnika środkowego lub nieznacznie ją przekracza.

5.3.3.2 Zbiorniki denne powinny odpowiadać następującym wymaganiom:

- grubość poszycia zamykającego zbiornik od góry powinna być nie mniejsza niż grubość określona w 12.3.5 i 12.5.2 (przy czym σ należy przyjąć jak dla grodzi zbiorników), jednak nie musi przekraczać grubości poszycia zewnętrznego w danym rejonie statku;
- jeżeli dennik lub wzdłużnik denny stanowi ścianę wygradzającą zbiornik, to jego grubość powinna odpowiadać wymaganiom podanym w 5.3.2.3.14;
- na ściankach zbiorników dennych o wysokości większej niż 600 mm i usytuowanych w obrębie $0,25L_0$ od pionu dziobowego należy zastosować usztywnienia pionowe w odstępach nie większych niż 0,9 m. Usztywnienia powinny mieć grubość nie mniejszą niż 0,8 grubości usztywnianej ścianki oraz wysokość zbliżoną do 10-krotnej grubości usztywnienia.

5.3.4 Skrzynie zaworów dennych

5.3.4.1 Grubości denników i wzdłużników stanowiących ściany skrzyni zaworów dennych powinny być o 2 mm większe od grubości wymaganej w 5.3.2.3.14, a grubość poszycia zamykającego skrzynię od góry powinna być o 2 mm większa od grubości wymaganej w 5.3.3.2.

5.3.4.2 W każdym przypadku wytrzymałość ścian skrzyni zaworów dennych powinna być nie mniejsza niż wytrzymałość miejscowa, wymagana dla poszycia zewnętrznego w danej części statku.

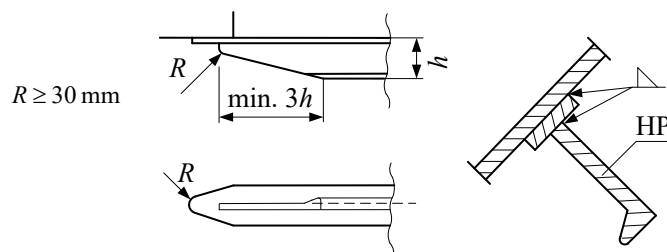
5.3.4.3 Grubość ściany skrzyń zaworów dennych powinna być także co najmniej o 2 mm większa od grubości minimalnej wymaganej w 12.3.2 i 12.3.3 dla poszycia dna lub burt.

5.3.5 Stępka przechyłowa

5.3.5.1 Stępkę przechyłową należy łączyć z poszyciem, stosując element pośredni (płaskownik lub kątownik). Wytrzymałość połączenia stępki przechyłowej z elementem pośrednim powinna być mniejsza od wytrzymałości połączenia tego elementu z poszyciem. Połączenie to powinno być jednak wystarczająco wytrzymałe dla zachowania stępki przechyłowej w normalnych warunkach eksploatacji statku; jest to szczególnie ważne w tych przypadkach, gdy stępkę przechyłową uwzględniono przy sprawdzaniu kryterium stateczności statku.

5.3.5.2 Stępka przechyłowa i element pośredni powinny być wykonane ze stali lub aluminium o tej samej granicy plastyczności, co materiał poszycia w rejonie burty, gdzie zamocowana jest stępka.

5.3.5.3 Stępka przechyłowa powinna być łagodnie zaokrąglona na końcach i powinna kończyć się na podpartej części poszycia kadłuba – patrz rys. 5.3.5.3.



Rys. 5.3.5.3 Stępka przechyłowa

5.4 Wzmocnienia dna w dziobowej i rufowej części kadłuba statku

5.4.1 Zasięg wzmocnień

Dodatkowe wzmocnienia powinny być zastosowane w skrajnych częściach kadłuba (dziobowej i rufowej), wg wymagań podanych w 5.4.2 do 5.4.6.

5.4.2 Wzmocnienia dna w części dziobowej

5.4.2.1 Wzmocnienia dna powinny być wykonane w obrębie $0,25L$ od PD , w przypadku statków z dnem płaskim. Różnica grubości sąsiednich płyt poszycia nie powinna przekraczać 2 mm.

5.4.2.2 Wartość ciśnienia uderowego, p_u , wykorzystywanego do ustalenia grubości dna (wg 5.4.2.3) oraz wskaźnika przekroju i pola przekroju środnika usztywnień dna (wg 5.4.2.4 i 5.4.2.5) należy obliczać wg wzoru:

$$p_u = 3,45 L_0 \text{ [kPa]} \quad (5.4.2.2)$$

Powyższy wzór obowiązuje dla rejonu dna statku od dziobu do odległości $0,25L_0$ od PD w stronę rufy, do poziomu $z = 0,004L_0$, dla zanurzenia statku na PD wynoszącego $T > 0,025L_0$.

Przy zanurzeniu na PD nie większym niż $0,025L_0$ wielkość p_u dla powyższego rejonu dna należy przyjmować wg tabeli 5.4.2.2.

Tabela 5.4.2.2
Wartości p_u dla $T \leq 0,025L_0$

T	$\leq 0,015L_0$	$0,0175L_0$	$0,020L_0$	$0,0225L_0$	$0,025L_0$
p_u [kPa]	$7,35L_0$	$5,90L_0$	$4,90L_0$	$3,90L_0$	$3,45L_0$

Dla pośrednich wartości T ciśnienie p_u należy wyznaczać metodą interpolacji liniowej.

5.4.2.3 Grubość poszycia dna w rejonie określonym w 5.4.2.1 i 5.4.2.2 powinna być nie mniejsza od grubości określonej wg wzoru:

$$t_u = 15,8 ak_1k_r \sqrt{\frac{p_u}{\sigma}} + C + t_k \text{ [mm]} \quad (5.4.2.3-1)$$

k_1 – współczynnik redukcji grubości poszycia ze względu na stosunek boków płyty poszycia b/a . Wartość k_1 należy określić wg wzoru:

$$k_1 = -0,22 \left(\frac{b}{a}\right)^2 + 0,87 \frac{b}{a} + 0,14 \quad (5.4.2.3-2)$$

k_r – współczynnik uwzględniający krzywiznę płyt poszycia (wypukłych na zewnątrz; dla płyt wklęsłych przyjmować $k_r = 1$):

$$k_r = \left(1 - 0,5 \frac{s}{r}\right) \quad (5.4.2.3-3)$$

- r – promień krzywizny płyty poszycia, [m],
 s – odstęp usztywnień mierzony wzdłuż poszycia, [m],
 p_u – ciśnienie udarowe obliczeniowe wg 5.4.2.2, [kPa],
 a – długość krótszego boku płyty poszycia dna, [m],
 b – długość dłuższego boku płyty poszycia dna, [m],
 $\sigma = 160k$ [MPa] – naprężenia dopuszczalne,
 $C = 1,25$ [mm] – dla $L_0 \leq 15,0$ m,
 $C = 1,7$ [mm] – dla $15,0\text{m} < L_0 \leq 24,0$ m.

W rejonie $x < 0,25L_0$ grubości płyt powinny być stopniowo zmniejszone do wartości wymaganych w 5.3.1.1, z uwzględnieniem ograniczenia podanego w 5.4.2.1.

5.4.2.4 Wskaźnik przekroju dodatkowych wzdłużnych i poprzecznych wręgów dennych, które mogą być zastosowane w rejonie podanym w 5.4.2.1, powinien mieć wartość nie mniejszą niż:

$$W = \frac{1000a_1p_u l^2}{m\sigma} \quad [\text{cm}^3] \quad (5.4.2.4)$$

gdzie:

- a_1 – odstęp dodatkowych wzdłużnych lub poprzecznych wręgów dennych, [m],
 l – rozpiętość dodatkowych wręgów wzdłużnych (odstęp denników lub zgodnie z wymaganiami podanymi w 3.2.1.1), [m],
 p_u – ciśnienie udarowe obliczone wg 5.4.2.2, [kPa],
 $\sigma = 190k$, [MPa] – naprężenia dopuszczalne,
 $m = 11,8$ – dla wzdłużnych wręgów przechodzących nieprzerwanie przez denniki lub przerywanych na dennikach, bez stosowania węzłówek,
 $m = 22,5$ – dla wzdłużnych wręgów przerywanych na dennikach i zamocowanych na obu końcach do denników za pomocą węzłówek o wysokości nie mniejszej niż 1,5 wysokości ich środka,
 $m = 6,3$ – dla określenia wskaźnika przekroju spoiny łączącej nieciągły wręg wzdłużny z dennikiem.

5.4.2.5 Pole przekroju poprzecznego środka dodatkowego wręgu wzdłużnego lub pole przekroju spoin łączących nieciągłe wręgi wzdłużne z dennikiem powinny być nie mniejsze niż:

$$A = \frac{K_A a_1 p_u l}{\tau} \quad [\text{cm}^2] \quad (5.4.2.5)$$

- $K_A = 6,1$ – dla wzdłużnych wręgów przechodzących przez denniki w sposób ciągły lub przerywanych na dennikach, bez stosowania węzłówek,
 $K_A = 4,7$ – dla wzdłużnych wręgów przechodzących przez denniki lub przerywanych na dennikach, ale w obu przypadkach zamocowanych na obu końcach do denników za pomocą węzłówek o wysokości nie mniejszej niż 1,5 wysokości kształtownika wręgu,
 $\tau = 110k$ [MPa] – dopuszczalne naprężenia styczne,
 a_1, p_u, l – patrz 5.4.2.4.

5.4.2.6 Odstępy między dennikami powinny spełniać wymagania określone w 12.2.2.3 i 12.2.2.4. Wysokość denników w skrajniku dziobowym, h_{dd} , powinna być nie mniejsza niż:

$$h_{dd} = 1,5h_d \quad (5.4.2.6)$$

h_d – przepisowa wysokość dennika w PS, na śródkręciu, [m].

5.4.2.7 Grubość środników denników w obrębie $0,25L_0$ od PD powinna być nie mniejsza niż grubość denników o przepisowej wysokości na śródkręciu i nie mniejsza niż 4,0 mm.

5.4.2.8 Grubość mocników denników w rejonie określonym w 5.4.2.7 powinna być co najmniej równa grubości denników, a szerokość – co najmniej równa 10-krotnej ich grubości, lecz nie mniejsza niż 50 mm.

5.4.2.9 Denników z zagięciem nie należy stosować w skrajniku dziobowym.

5.4.2.10 W skrajniku dziobowym należy zastosować w PS denny wzłużnik wstawkowy z mocnikiem, stanowiący przedłużenie dennego wzłużnika środkowego.

5.4.2.11 Wysokość i grubość środnika wzłużnika dennego w PS oraz grubość i szerokość jego mocnika powinny być takie, jak określone w 5.4.2.7 do 5.4.2.9 dla denników.

5.4.2.12 Gdy zastosowanie wzłużnika środkowego w skrajniku dziobowym jest niemożliwe, mocniki denników należy połączyć ze sobą w płaszczyźnie symetrii statku za pomocą kątownika, teownika lub innego kształtownika o szerokości i grubości półki nie mniejszych od podanych w 5.4.2.8 wymaganych wymiarów mocników denników.

5.4.3 Skrajnik rufowy

5.4.3.1 Odstępy między dennikami w skrajniku rufowym powinny odpowiadać wymaganiom podanym w 12.2.2.3 i 12.2.2.4.

5.4.3.2 Wysokość denników powinna spełniać wymagania podane w 5.4.2.6. Na statkach jednośrubowych górne krawędzie denników powinny znajdować się co najmniej 0,6 m ponad pochwą wału śrubowego. W skrajniku rufowym denniki powinny mieć mocniki.

Wycięcia w dennikach na przejście pochwy wału śrubowego powinny mieć obramowanie w kształcie pierścienia z płaskownika. Otwory w dennikach pod pochwą wału powinny mieć obramowanie w kształcie pierścienia z płaskownika albo dennik w pobliżu otworu powinien być wzmocniony za pomocą przyspawanych do niego usztywnień.

5.4.4 Wzmocnienia nawisu rufowego

5.4.4.1 Denniki powinny mieć dostateczną wysokość, określoną wg 5.3.2.3.1 do 5.3.2.3.3, gdzie B_1 oznacza szerokość statku w danym przekroju wręgowym, na wysokości mocnika dennika.

W PS należy zastosować wzłużnik wstawkowy o wysokości równej wysokości denników.

5.4.4.2 Grubości denników i wzłużnika w PS powinny być nie mniejsze niż grubość denników określona według 5.3.2.3.4.

5.4.5 Wzmocnienia kadłuba w części rufowej

Płyty poszycia przylegające do wylotu pochwy lub piasty wału śrubowego oraz płyty w miejscu mocowania ramion wspornika wału śrubowego powinny mieć grubość nie mniejszą niż:

$$t = 0,1L_{0,+} + 4,0 \text{ [mm]} \quad (5.4.5)$$

przy przepisowym odstępnie elementów zładu w części rufowej – wg 12.2.2.1 do 12.2.2.4.

Wstawki poszycia o zwiększonej grubości w rejonie wsporników powinny sięgać:

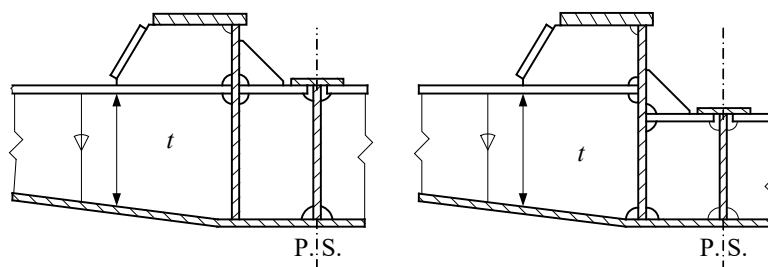
- na dwie grubości wspornika, ale nie mniej niż 200 mm z każdej strony wspornika, w kierunku jego szerokości,

- na połowę długości wspornika, ale nie mniej niż 300 mm z przodu i tyłu wspornika, w kierunku jego długości.

5.4.6 Wzmocnienia dna w maszynowni

5.4.6.1 Grubość denników i dennych wzdłużników bocznych w maszynowni powinna być nie mniejsza od określonej w 5.3.2.1.2 wymaganej grubości dennego wzdłużnika środkowego. Jeżeli wzdłużnik boczny stanowi zarazem średnik fundamentu silnika, to powinien on mieć grubość nie mniejszą od wymaganej grubości podanej w 11.2.1.3.

5.4.6.2 Wysokość denników powinna być zwiększona odpowiednio do konstrukcji fundamentów silników i mechanizmów (patrz rys. 5.4.6.2). Wysokość średnika dennika pomiędzy wzdłużnymi wiązarami fundamentu powinna być nie mniejsza niż 0,65 wysokości wymaganej w płaszczyźnie symetrii, zaś wskaźnik przekroju dennika nie powinien być mniejszy od wskaźnika wymagane w 5.3.2.3.5 powiększonego o 10%.



Rys. 5.4.6.2 Denniki w rejonie fundamentów w maszynowni

6 BURTY

6.1 Otwory w burtach

6.1.1 Należy unikać umiejscawiania otworów w mocnicy burtowej w rejonie o długości $0,5L_0$ w środkowej części statku (tj. w przedziale o współrzędnych: $-0,25L_0 < x < 0,25L_0$).

6.1.2 W razie konieczności można w mocnicy burtowej wykonać okrągłe otwory na iluminatory lub do innych celów. Środek otworu powinien być oddalony od górnej krawędzi mocnicy burtowej lub od środków innych otworów na odległość równą co najmniej dwóm średnicom otworu nie mniejszą niż średnica większego z sąsiednich otworów. Jeżeli średnica okrągłych otworów w mocnicy burtowej jest większa od 20-krotnej grubości mocnicy, to otwór należy od góry i od dołu obramować poziomymi usztywnieniami o polu przekroju poprzecznego nie mniejszym niż:

$$A = 0,7rt_1 \text{ [cm}^2\text{]} \quad (6.1.2)$$

gdzie:

r – promień otworu, [cm],

t_1 – grubość mocnicy burtowej, [cm].

6.1.3 Jeżeli wymagana szerokość pola na otwór (np. na iluminator) jest większa niż odstęp wręgów, to otwór należy obramować również usztywnieniami pionowymi o polu przekroju jak w 6.1.2.

6.1.4 Usztywnienia poziome stanowiące obramowanie otworu powinny sięgać od jego środka w każdą stronę na odległość nie mniejszą od średnicy otworu i powinny być przyspawane do najbliższych wręgów.

6.1.5 Otwory leżące poniżej mocnicy burtowej (np. otwory na zawory) powinny mieć zaokrąglone naroża i w miarę możliwości powinny być umieszczone poza obrębem zaoblęcia.

6.1.6 Promień zaokrąglenia otworów wymienionych w 6.1.1.5 powinien być nie mniejszy niż 50 mm. Konstrukcję wzmocnienia tych otworów należy uzgodnić z PRS.

6.2 Konstrukcja

6.2.1 Mocowanie końców wręgów i rozpiętość wręgów

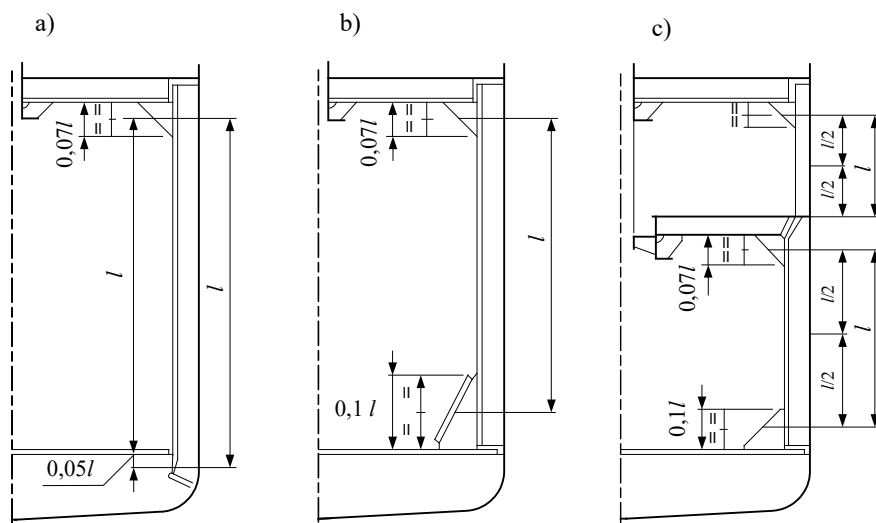
6.2.1.1 Połączenia wręgów głównych z dennikami powinny spełniać wymagania podane w 4.3.3. Jeżeli zastosowano dolną węzłówkę, to jej wysokość powinna być nie mniejsza niż $0,1l$; l – rozpiętość wręgu (patrz rys. 4.3.3-2 i rys. 6.2.1.5 b i c).

6.2.1.2 Połączenia wręgów głównych z pokładnikami powinny spełniać wymagania podane w 12.9.2. Węzłówka górna wręgu powinna mieć wysokość nie mniejszą niż $0,07l$; l – rozpiętość wręgu (patrz rys. 6.2.1.5 b i c)

6.2.1.3 Połączenia górnych końców wręgów międzypokładzia, rufówki oraz dziobówki z pokładnikami należy wykonać za pomocą węzłówek spełniających wymagania podane w 12.9.2.

6.2.1.4 Dopuszczalne jest zamocowanie dolnych końców wręgów w rufówce i dziobówce za pomocą płaskownika przeciwpożnego o szerokości nie mniejszej niż 80 mm, spawanego do mocników wręgów i do pokładu.

6.2.1.5 Rozpiętość wręgów głównych i wręgów w nadbudówkach, niezbędną do wyznaczenia wymaganego wskaźnika przekroju wręgu wg 12.6.1, należy określać wg rys. 6.2.1.5.



Rys. 6.2.1.5 Określenie rozpiętości wręgów

6.3 Wymiarowanie wiązań

6.3.1 Poszycie

6.3.1.1 Grubość poszycia burt powinna być nie mniejsza od grubości wymaganej w 12.3.3, 12.5.2 i grubości obliczonej wg wzoru 5.3.1.1 dla:

$$K = 10,0 + 0,08L_0 \quad (6.3.1.1)$$

Wartość ciśnienia obliczeniowego p wymagana w 12.5.2 powinna być określona dla punktu przyłożenia obciążenia (patrz 12.1.2), zgodnie z zasadami podanymi w rozdziale 14.

6.3.1.2 Grubość poszycia burt statków z ograniczonym rejonem żeglugi może być zmniejszona:

- o 5% – dla rejonu żeglugi **II**,
- o 10% – dla rejonu żeglugi **III**.

6.3.2 Mocnica burtowa

6.3.2.1 Grubość mocnicy burtowej powinna być nie mniejsza od grubości poszycia burt, a jej szerokość nie mniejsza niż $0,1H$ i nie mniejsza niż 0,3 m.

6.3.2.2 Można stosować zaokrąglone przejście od mocnicy burtowej do mocnicy pokładowej. Promień zaokrąglenia mocnicy burtowej powinien być nie mniejszy niż jej 15-krotna grubość.

6.3.3 Wręgi

6.3.3.1 Przepisowy odstęp wręgów oraz możliwości zastosowania odstępu wręgów innego niż przepisowy określono w 12.2.2.

6.3.3.2 Wskaźnik przekroju wręgów głównych (dotyczy także skrajników) powinien mieć wartość nie mniejszą od wartości określonej wg 12.6.1 dla wariantów ciśnień obliczeniowych i naprężeń dopuszczalnych podanych jako pozycje 1.1, 1.2 i 1.3 w tabeli 12.6.2.1.

Należy zastosować wartość współczynnika momentu zginającego $m = 10$, a przyjęta wartość l nie powinna być mniejsza niż 2,2 m.

Ciśnienie p należy wyznaczyć w punkcie przyłożenia obciążenia (patrz 12.1.2), zgodnie z zasadami podanymi w rozdziale 14. Przyjęta do obliczeń wartość nie może być mniejsza niż 15 kPa.

Wartość ciśnień obliczeniowych można zredukować:

- o 5% – dla rejonu żeglugi **II**,
- o 10% – dla rejonu żeglugi **III**.

6.3.3.3 Zastosowana wartość wskaźnika przekroju wręgu głównego powinna być nie mniejsza niż wartość wskaźnika przekroju wręgu w międzypokładziu, usytuowanego nad wręgiem głównym.

6.3.3.4 Wręgi burtowe podpierające końcowe pokładniki luku lub pokładniki wspornikowe (przy wzdłużnym układzie wiązań pokładu) powinny być wzmocnione.

Ich wytrzymałość powinna być sprawdzana obliczeniami bezpośrednimi, zgodnie z wymaganiami określonymi w 12.7.

6.3.3.5 Wskaźnik przekroju wręgów burtowych w międzypokładziu powinien mieć wartość nie mniejszą od wartości określonej wg 12.6.1 dla wariantów obciążeń i naprężeń dopuszczalnych podanych jako pozycje 1.4 i 1.5 w tabeli 12.6.2.1, przy czym do obliczeń należy przyjąć $m = 10$ oraz $l \geq 2,2$ m.

Sposób wyznaczenia ciśnień obliczeniowych i ich redukcji dla ograniczonych rejonów żeglugi jest taki sam jak w 6.3.3.2.

6.3.3.6 Wskaźnik przekroju wręgów w międzypokładziu pod pokładem górnym, w rejonie rufówki i dziobówki należy zwiększyć przynajmniej o 15% w stosunku do wartości wyznaczonej wg wymagań podanych w 6.3.3.5.

Wskaźnik przekroju wręgów burtowych w nadbudówkach (w tym w rufówce i w dziobówce) należy określić wg wymagań podanych w 6.3.3.5, z wyjątkiem naprężeń dopuszczalnych, których wartości należy przyjąć wg pozycji 1.6 z tabeli 12.6.2.1.

6.3.4 Wzdłużniki burtowe

6.3.4.1 Jeżeli rozpiętość wręgu przekracza 2,5 m, to zalecane jest zastosowanie wzdłużnika burtowego. Wówczas wytrzymałość wzdłużnika burtowego, podpierających go wręgów ramowych i wręgów zwykłych należy sprawdzić metodą obliczeń bezpośrednich, zgodnie z zasadami podanymi w 12.7.

Naprężenia dopuszczalne dla wręgów zwykłych należy przyjmować wg tabeli 12.6.2.1.

6.3.4.2 Na wysokości wzdłużników skrajnika dziobowego należy zastosować – jako ich przedłużenia w kierunku rufy – wstawkowe wzdłużniki burtowe na długości 3 odstępów wręgowych, wykonane z takiego samego kształtownika co wręgi. Mocniki wzdłużników powinny być ścięte na końcach i nie powinny być spawane z mocnikami wręgów.

6.3.5 Nawis rufowy

Wręgi w nawisie rufowym powinny mieć wskaźnik przekroju nie mniejszy niż wręgi w skrajniku rufowym.

Odstęp między wręgami zwykłymi lub promieniowymi powinien w zasadzie spełniać wymagania podane w 12.2.2.3. Jeżeli odstęp wręgów jest większy od określonego w 12.2.2.3 przepisowego odstępu w skrajniku, ale spełnia wymagania podane w 12.2.2.4, to grubość poszycia burtowego należy zwiększyć zgodnie z wymaganiami podanymi w 12.3.1.2.

6.4 Wzmocnienia w części rufowej

Na statkach wielośrubowych w obrębie mocowania pochw i wsporników wałów śrubowych należy zastosować wzmocnienia burt poprzez lokalne zwiększenie wręgów burtowych, zastosowanie wstawkowych wzdłużników, węzłówek itp.

6.5 Wzmocnienia w maszynowni

6.5.1 W obrębie maszynowni należy zastosować co najmniej 2 wręgi ramowe, gdy zainstalowana moc silnika głównego jest większa niż 150 kW. Wręgi ramowe powinny być usytuowane w dziobowym i rufowym rejonie fundamentu silnika głównego. W uzgodnieniu z PRS można zamiast wręgów ramowych zastosować wręgi zwykłe o zwiększonym wskaźniku przekroju.

6.5.2 Wręgi ramowe powinny mieć wysokość, h_{WR} , nie mniejszą niż:

$$h_{WR} = 0,1l \text{ [mm]} \quad (6.5.2-1)$$

i grubość środnika, t_s , nie mniejszą niż:

$$t_s = 0,01h_{WR} + 2 \text{ [mm]}, \quad (6.5.2-2)$$

lecz nie musi być ona większa niż grubość poszycia burtowego w tym rejonie;

l – rozpiętość wręgu wg 6.2.1.5.

6.5.3 Grubość mocnika wręgu ramowego powinna być przynajmniej o 2 mm większa od grubości środnika. Szerokość mocnika powinna być równa 10÷15 grubościom środnika.

6.5.4 W płaszczyźnie wręgów ramowych należy przewidzieć pokładniki ramowe o wysokości nie mniejszej niż połowa wysokości wręgów ramowych.

6.5.5 Wręgów ramowych można nie stosować, gdy zainstalowana moc silnika głównego jest mniejsza niż 150 kW. Wówczas wskaźnik przekroju wręgów w maszynowni należy zwiększyć o 15% w stosunku do wskaźnika wymaganego w 6.3.3.

6.5.6 W obrębie głębokich zbiorników balastowych i paliwowych wskaźnik przekroju wręgów należy zwiększyć o 15% w stosunku do wskaźnika wymaganego w 6.3.3.

7 POKŁADY

7.1 Postanowienia ogólne

Wymagania rozdziału 7 dotyczą konstrukcji pokładów usztywnionych poprzecznie. Konstrukcja pokładów usztywnionych wzdłużnie podlega każdorazowo odrębnemu rozpatrzeniu przez PRS.

7.2 Konstrukcja pokładu

7.2.1 Połączenie wzdłużników pokładowych z grodziami

7.2.1.1 Środniki wzdłużników pokładowych należy spawać z grodziami poprzecznymi; ponadto wzdłużniki pokładowe należy łączyć z usztywnieniami lub wiązarami grodzi za pomocą węzłówek z mocnikiem lub zagięciem na swobodnej krawędzi.

7.2.1.2 Grubość węzłówki powinna być równa grubości środnika wzdłużnika. Wysokość węzłówki wzdłużnika oraz jej szerokość mierzona wzdłuż wzdłużnika powinny być nie mniejsze niż wysokość wzdłużnika.

7.2.2 Połączenie pokładników z wręgami i wzdłużnikami pokładowymi

7.2.2.1 Połączenia pokładników z wręgami należy wykonać za pomocą węzłówek spełniających wymagania podane w 12.9.2 (patrz także 6.2.1.2).

7.2.2.2 Grubość węzłówki powinna być nie mniejsza niż 0,8 grubości środnika pokładnika.

7.2.2.3 Jeżeli pokładniki przechodzą przez wycięcia we wzdłużniku pokładowym, to środniki pokładników należy spawać z krawędzią wycięcia we wzdłużniku pokładowym spoiną obustronną albo na środniku wzdłużnika pokładowego należy zastosować usztywnienia lub węzłówki podpierające te pokładniki.

7.2.2.4 Jeżeli pokładniki są przerwane na wzdłużniku pokładowym, to należy je połączyć z tym wzdłużnikiem za pomocą węzłówek spawanych do środnika wzdłużnika.

Szerokość węzłówek mierzona wzdłuż pokładnika należy określać zgodnie z wymaganiami podanymi w 12.9.2.

7.2.2.5 Końce węzłówek należy doprowadzić do mocnika wzdłużnika.

7.2.2.6 Jeżeli wysokość wzdłużnika pokładowego jest mniejsza niż 2,2 wysokości pokładnika, to pokładniki przerwane na wzdłużniku należy spawać ze środnikiem wzdłużnika, a węzłówki – ze środnikiem i mocnikiem tego wzdłużnika. Jeżeli wysokość wzdłużnika pokładowego jest większa niż 2,2 wysokości pokładnika, to pokładnika przerwanego na wzdłużniku można nie spawać ze środnikiem wzdłużnika; wystarczy zastosować węzłówki.

7.2.2.7 Środnik pokładnika ramowego należy spawać z wręgiem. Ponadto pokładnik ramowy powinien być połączony z wręgiem węzłówką. Wymiary i konstrukcja węzłówki powinny odpowiadać wymaganiom podanym w 12.9.2.

7.3 Wymiarowanie wiązań

7.3.1 Poszycie

7.3.1.1 Poszycie w zasadzie powinno być ciągłe na całej długości pokładu. Dopuszczalne jest jednak zastosowanie uskoku pokładu, spełniającego wymagania określone w 7.4.1.

7.3.1.2 Grubość płyt poszycia pokładu górnego w środkowej części statku, t , powinna być nie mniejsza niż grubość obliczona wg wzoru:

$$t = a (0,2L_0 + 6,0) \text{ [mm]} \quad (7.3.1.2)$$

gdzie:

L_0 – długość obliczeniowa statku [m],

a – odstęp pokładników [m],

oraz nie mniejsza od grubości określonej wg zasad podanych w 12.5.2, przy czym ciśnienie p należy określać zgodnie z wymaganiami podanymi w 14.2.2.3, a naprężenia dopuszczalne σ przyjmować z tabeli 12.5.3.1.

Wymagania dotyczące mocnic pokładowych podano w podrozdziale 7.7.

7.3.1.3 Grubość poszycia pokładu nie może być mniejsza niż minimalna grubość podana w 12.3.

7.3.2 Usztywnienia

7.3.2.1 Wskaźnik przekroju pokładników i usztywnień pokładów, W , powinien być nie mniejszy niż wskaźnik określony wg wzoru (patrz także 12.6.1):

$$W = \frac{1000apl^2}{m\sigma} w_k \text{ [cm}^3\text{]} \quad (7.3.2.1)$$

gdzie:

m – współczynnik momentu gnącego o wartościach (patrz rys. 7.3.2.1-1 i 7.3.2.1-2):

14,2 – pokładnik pokładu otwartego jedno- lub dwuprzęsłowy, oba skrajne końce mocowane za pomocą węzłówki, oraz pokładnik dwu- lub trójprzędłowy pokładu w nadbudowie, mocowany za pomocą węzłówki na skrajnych końcach i na podparciach (rys. 7.3.2.1-1a, b i c);

12,3 – pokładnik dwuprzędłowy w nadbudowie, mocowany za pomocą węzłówki na skrajnych końcach, przechodzący w sposób ciągły na podparciach lub spawany do nich (rys. 7.3.2.1-1d i e);

12,3 – pokładnik trójprzędłowy w nadbudowie, mocowany za pomocą węzłówki na skrajnych końcach, przechodzący w sposób ciągły na podparciach lub spawany do nich (rys. 7.3.2.1-1 b);

11,2 – pokładnik jednoprzędłowy krótki ($l \leq 0,25B_1$) w nadbudowie, mocowany za pomocą węzłówki na skrajnych końcach (rys. 7.3.2.2-2 a);

9,8 – pokładnik krótki ($l \leq 0,33B_1$), oba końce przechodzące w sposób ciągły na podparciach lub spawane do nich (rys. 7.3.2.1-2 b i c);

8,8 – pokładnik jednoprzędłowy krótki ($l \leq 0,25B_1$), oba końce spawane (rys. 7.3.2.1-2 d);

7,5 – usztywnienie krótkie, lokalnie dosztywniające pokład między pokładnikami, oba końce nie mocowane (ścięte) (rys. 7.3.2.1-2e);

σ – naprężenia dopuszczalne wg tabeli 12.6.2.1, poz. 5,

a – odstęp pokładników i usztywnień, [m] (patrz 12.2.2),

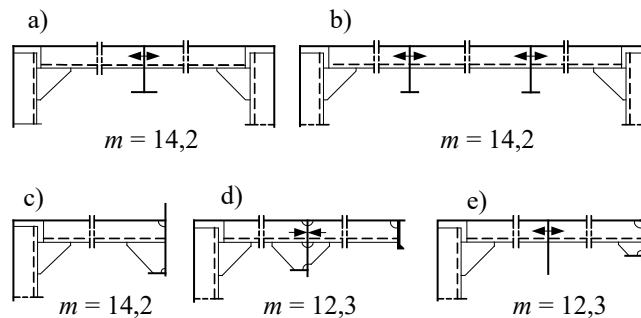
p – obciążenie obliczeniowe według 14.2.2.3, [kPa],

l – rozpiętość określona zgodnie z wymaganiami podanymi w 3.2.1, [m], przy poprzecznym układzie wiązań rozpiętość przyjęta do obliczeń powinna być nie mniejsza niż 0,25 szerokości statku w rozpatrywanym przekroju, z wyjątkiem usztywnień krótkich, lokalnie dosztywniających pokład między pokładnikami;

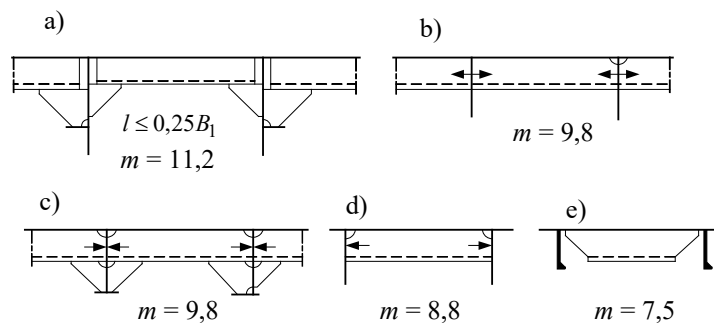
w_k – współczynnik naddatku korozyjnego (patrz 12.6.1),

B_1 – szerokość pokładu w miejscu usytuowania pokładnika, [m].

Zastosowana wartość wskaźnika przekroju pokładników poprzecznych powinna być nie mniejsza niż 7 cm^3 .



Rys. 7.3.2.1-1 Współczynniki momentu gnącego pokładników



Rys. 7.3.2.1-2 Współczynniki momentu gnącego pokładników krótkich i usztywnień

Wymagania dotyczące mocnic pokładowych podano w podrozdziale 7.7.

7.3.3 Wzdłużniki pokładowe

7.3.3.1 Wskaźnik przekroju wzdłużnika pokładowego, W , powinien być nie mniejszy niż wskaźnik określony wg wzoru:

$$W = n \frac{1000bp l^2}{m\sigma} w_k \text{ [cm}^3\text{]} \quad (7.3.3.1-1)$$

gdzie:

b – średnia szerokość części pokładu podpieranej przez wzdłużnik pokładowy wraz z lukami znajdującymi się w rozpatrywanej części statku, [m],

l – rozpiętość wzdłużnika pokładowego mierzona między punktami podparcia (środkami podpór, grodziami, pokładnikami końcowymi luków), [m],

p – obciążenie obliczeniowe według 14.2.2.3, [kPa],

n – współczynnik o wartościach:

$n = 1,55$ – dla wzdłużników pokładu otwartego (może on być pokładem ładunkowym) i pokładu dziobówki, w obrębie $0,2L_0$ od PD ,

- $n = 1,18$ – dla wzdłużników pokładu otwartego, w obrębie od $0,2L_0$ od PD do rufy, dla ciśnienia p określonego wg 14.2.2.3,
- $n = 1,1$ – dla wzdłużnej zrębownicy międzypokładu będącej wzdłużnikiem pokładowym,
- $n = 1$ – dla wzdłużników pokładu otwartego będącego pokładem ładunkowym, w obrębie $0,2L_0$ od PD do rufy oraz dla wzdłużników pozostałych pokładów, dla ciśnienia p określonego wg 14.4.1 lub 14.4.2,
- σ – naprężenia dopuszczalne o wartościach:
 $\sigma = 140k$, [MPa] – w części środkowej statku,
 $\sigma = 160k$, [MPa] – w częściach skrajnych statku,
dla rejonów pośrednich pomiędzy częścią środkową a częściami skrajnymi σ należy wyznaczać metodą interpolacji liniowej,
- $m = 10,5$ – współczynnik momentu gnącego,
- w_k – współczynnik naddatku korozyjnego ustalany zgodnie z wymaganiami podanymi w 12.6.1.

Jeżeli w przelocie wzdłużnika zastosowano podporę (ustawioną na wzdłużniku), to obciążenie obliczeniowe p należy zwiększyć o wartość:

$$\Delta p = \frac{8cd}{l^2} \frac{N}{lb} \text{ [kPa]} \quad (7.3.3.1-2)$$

gdzie:

N – obciążenie wzdłużnika od podpory ustawionej na nim, [kN],

c – odległość od podpory do bliższego podparcia wzdłużnika,

d – odległość od podpory do dalszego podparcia wzdłużnika.

7.3.3.2 Wysokość środka wzdłużnika pokładowego powinna być nie mniejsza niż 0,04 jego rozpiętości.

7.3.3.3 Grubość środka wzdłużnika pokładowego powinna być nie mniejsza niż grubość określona wg wzoru:

$$t = 0,01h + 3 \text{ [mm]}, \quad (7.3.3.3)$$

lecz nie musi być większa od grubości pokładu w tym rejonie; h oznacza wysokość środka, [mm].

7.3.3.4 Grubość mocnika wzdłużnika pokładowego powinna być nie większa niż potrójna grubość środka.

7.3.3.5 Całkowita szerokość mocnika wzdłużnika pokładowego powinna być nie mniejsza niż 10-krotna jego grubość. Należy przy tym spełnić wymagania podane w 12.7.2.

7.3.4 Końcowe pokładniki luku

7.3.4.1 Wskaźnik przekroju końcowego pokładnika luku, podpartego podporą w PS powinien być nie mniejszy niż wskaźnik obliczony wg wzoru:

$$W = \frac{1000pl}{m\sigma} (l_1 b_1 + l_2 b_2) w_k \text{ [cm}^3] \quad (7.3.4.1-1)$$

m – współczynnik momentu gnącego, obliczany wg wzoru:

$$m = \frac{10,17}{1 - 1,48 \left(\frac{b}{2l} - 0,4\right)^2} \quad (7.3.4.1-2)$$

$\sigma = 110k$, [MPa] – naprężenia dopuszczalne,

l – rozpiętość końcowego pokładnika luku, określona zgodnie z 3.2.1, przyjmując jego podparcie w PS i przy burcie, [m],

p – obciążenie obliczeniowe określane według 14.2.2.3, [kPa],

- l_1 – połowa długości łuku, [m],
- b_1 – szerokość powierzchni podpieranej przez wzdłużnik pokładowy (zrębnicę łuku) w połowie długości l_1 , [m],
- l_2 – połowa odległości od końcowego pokładnika łuku do następnej podpory lub do grodzi poprzecznej, [m],
- b_2 – szerokość powierzchni podpieranej przez wzdłużnik pokładowy (zrębnicę łuku) w połowie długości l_2 , [m],
- b – szerokość łuku, [m],
- w_k – współczynnik naddatku korozyjnego (patrz 12.6.1).

7.3.4.2 Przy innych rozwiązaniach konstrukcyjnych podparcia końcowego pokładnika łuku (tzn. bez podpory w PS) jego wytrzymałość należy sprawdzić metodą obliczeń bezpośrednich, przyjmując p i σ jak w 7.3.4.1.

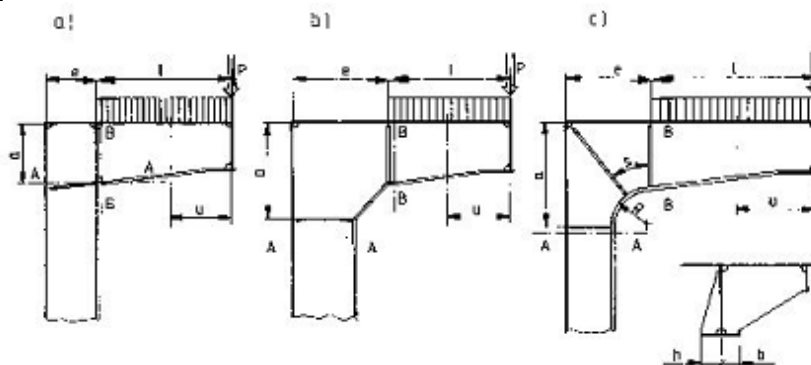
7.3.4.3 Wysokość i szerokość węzłówek końcowych pokładników łuków nie powinny być mniejsze od wysokości końcowego pokładnika łuku przy burcie.

7.3.5 Pokładniki wspornikowe

7.3.5.1 Wymagania podrozdziału 7.3.5 dotyczą wymiarowania pokładników wspornikowych łuku wraz z połączonymi z nimi wręgami ramowymi.

7.3.5.2 Dla potrzeb niniejszego podrozdziału zastosowano następujące oznaczenia:

- a, e – wymiary wręgu ramowego i pokładnika wspornikowego w rejonie połączenia pokładu z burtą (patrz rys. 7.3.5.2), [m],
- b_e – efektywna szerokość mocnika, określona zgodnie z wymaganiami podanymi w 7.3.5.4, [cm],
- b – połowa rzeczywistej szerokości mocnika, [cm],
- l – rozpiętość pokładnika wspornikowego (rys. 7.3.5.2), [m],
- P – siła skupiona przyłożona w miejscu przecięcia się pokładnika wspornikowego ze zrębnicą łuku, wywołana działaniem ładunku na pokrywę łuku oraz pokład usztywniony poprzecznie, [kN],
- Q – obciążenie rozłożone wywołane działaniem ładunku na pokład usztywniony wzdłużnie:
 $Q = plb_0$, [kN],
 $Q = 0$ dla pokładu usztywnionego poprzecznie,
- b_0 – szerokość obciążonej powierzchni, równa odstępowi między pokładnikami wspornikowymi, [m],
- p – ciśnienie obliczeniowe od ładunku, określone według wymagań podanych w rozdziale 14, [kPa],
- u – odległość rozpatrywanego przekroju pokładnika wspornikowego od jego końca (patrz rys. 7.3.5.2), [m].



Rys. 7.3.5.2 Pokładniki wspornikowe w obrębie łuku

7.3.5.3 Wskaźniki przekroju pokładnika i wręgu ramowego w przekrojach A-A i B-B na rys. 7.3.5.2 powinny być nie mniejsze niż:

$$W = \frac{6}{k} l(P + 0,5Q) \text{ [cm}^3\text{]} \quad (7.3.5.3)$$

7.3.5.4 Efektywną szerokość mocnika, b_e , należy określać następująco:

– dla niezaokrąglonego połączenia pokładnika wspornikowego z wręgiem ramowym (rys. 7.3.5.2 a, b):

$$b_e = 2b \text{ [cm]} \quad (7.3.5.4-1)$$

– dla zaokrąglonego połączenia pokładnika wspornikowego z wręgiem ramowym (rys. 7.3.5.2 c):

$$b_e = 2Kb \text{ [cm]} \quad (7.3.5.4-2)$$

$$K = 1 - k_1 \left(1 - \frac{2}{c+2}\right) \quad (7.3.5.4-3)$$

k_1 – współczynnik o wartościach ustalonych wg tabeli 7.3.5.4,

c – współczynnik określany wg wzoru:

$$c = \frac{b^2}{Rt_m} \quad (7.3.5.4-4)$$

R – promień zaokrąglenia [cm],

t_m – grubość mocnika; należy przyjmować: $t_m \geq \frac{b}{10}$ [cm].

Tabela 7.3.5.4
Wartości współczynnika k_1

s/b	k_1
$0 < s/b \leq 2$	$0,1 s/b$
$2 < s/b \leq 4$	$0,1 (3 s/b - 4)$
$4 < s/b \leq 8$	$0,05 (s/b + 12)$

s – odstęp usztywnień według rys.7.3.5.2 c, mierzony wzdłuż krawędzi mocnika [cm].

7.3.5.5 Efektywną szerokość pasa współpracującego poszycia pokładu i burt można przyjmować równą 0,4l. Przyjęta szerokość powinna być nie większa od odstępów między pokładnikami wspornikowymi i od odległości e (patrz rys. 7.3.5.2).

7.3.5.6 Pole przekroju netto środniczka pokładnika wspornikowego, A_s , powinno być nie mniejsze niż pole obliczone wg wzoru:

$$A_s = \frac{0,12}{k} (P + Q \frac{u}{l}) \text{ [cm}^2\text{]} \quad (7.3.5.6)$$

7.3.5.7 Grubość narożnej płyty środniczka połączenia wręgu ramowego z pokładnikiem wspornikowym w obrębie między przekrojami A-A i B-B, pokazanymi na rys. 7.3.5.2, powinna być nie mniejsza niż grubość obliczona wg wzoru:

$$t = \frac{0,012}{k} (P + 0,5Q) \frac{l}{ae} \text{ [mm]}. \quad (7.3.5.7)$$

Płyta środniczka w narożu wykonanym według rozwiązań a i b (wg rys. 7.3.5.2) powinna być dodatkowo wzmocniona, jeżeli wymiary naroża a i e są większe niż $70t$.

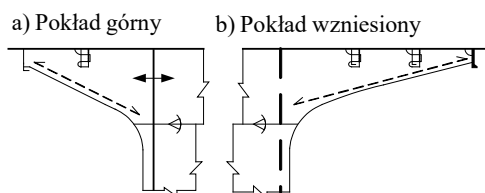
7.4 Wymagania dodatkowe

7.4.1 Wzmocnienia w obrębie uskoku pokładu górnego

7.4.1.1 Na pokładzie górnym może być zastosowany uskok. W przypadku uskoku w części rufowej mocnica pokładowa pokładu górnego powinna być przedłużona w kierunku rufy poza gródz uskoku przynajmniej o 2 odstępów wręgowy, przy czym szerokość tej mocnicy powinna zmniejszać się od pełnej swojej szerokości do szerokości równej wysokości wręgu, z którym należy ją pospawać (rys. 7.4.1.2a).

Analogiczna konstrukcja jest wymagana w przypadku uskoku pokładu górnego w części dziobowej.

7.4.1.2 W przypadku uskoku pokładu górnego w części rufowej mocnica pokładowa pokładu wzniesionego powinna być przedłużona poza granicę uskoku, w kierunku dziobu, poprzez zastosowanie węzłówki zwężającej się płynnie do burty na długości przynajmniej 3 odstępów wręgowych (rys. 7.4.1.2 b). Sięgającą poza uskok mocnicę pokładową pokładu wzniesionego należy wzmocnić usztywnieniami, a swobodną krawędź płaskownikami lub zagięciami.



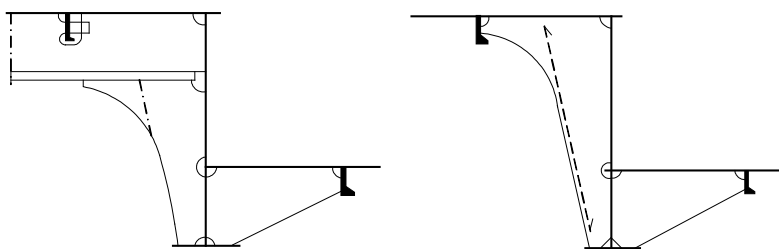
Rys. 7.4.1.2

Wygubienie szerokości mocnic pokładowych w rejonie uskoku pokładu górnego

Analogiczna konstrukcja jest wymagana w przypadku uskoku pokładu górnego w części dziobowej.

7.4.1.3 Mocnica burtowa pokładu wzniesionego powinna być przedłużona poza gródz uskoku w kierunku dziobu co najmniej o 1,5 wysokości uskoku i płynnie przechodzić w górną krawędź mocnicy burtowej statku.

7.4.1.4 Pomiędzy pokładami w obrębie uskoku należy zastosować na całej szerokości statku pionowe węzłówki o konstrukcji pokazanej na rys. 7.4.1.4, w odstępnie nie większym niż 0,6 m lub w linii usztywnień ściany nadbudowy powyżej uskoku.



Rys. 7.4.1.4 Węzłówki w obrębie uskoku pokładu

7.5 Otwory w pokładach

7.5.1 Szerokość otworów pojedynczych luków w zasadzie nie powinna przekraczać 0,7 szerokości statku. Jeżeli szerokość otworu jest większa lub jeżeli są otwory podwójne lub potrójne po szerokości statku, to konstrukcja pokładu podlega odrębnemu rozpatrzeniu przez PRS.

7.5.2 Naroża dużych otworów (o długości większej niż 2,5 m lub o szerokości większej niż 1,2 m) w pokładzie wytrzymałościowym, innych pokładach oraz w pokładach nadbudówek powinny być zaokrąglone promieniem nie mniejszym niż 150 mm.

7.5.3 Dłuższy bok otworu powinien być usytuowany wzdłuż statku. W przeciwnym wypadku konstrukcja naroży otworów podlega odrębnemu rozpatrzeniu przez PRS.

7.5.4 Do otworów lukowych, szybów maszynowych i innych dużych otworów mają zastosowanie wymagania podane w 7.5.2.

7.5.5 Jeżeli długość szybu jest większa od szerokości statku, to w połowie długości szybu zaleca się zastosować ciągły pokładnik ramowy. W przypadku niezastosowania takiego pokładnika, konstrukcja szybu i wzmocnień pokładu w rejonie szybu podlega odrębnemu rozpatrzeniu przez PRS.

7.5.6 Jeżeli szerokość otworu lukowego, szybu maszynowego itp. przekracza $0,6B_1$, (B_1 oznacza najmniejszą szerokość statku na długości otworu szybu maszynowego), to należy zwiększyć grubość pokładu wytrzymałościowego, aby zrekompensować ubytek przekroju pokładu. W środkowej części statku należy zapewnić wymagane pole przekroju pokładu zgodnie z wymaganiami podanymi w 13.4.

7.5.7 Naroża wszystkich mniejszych otworów prostokątnych na wszystkich pokładach należy zaokrąglić wg wymagań 3.5.2.4.

7.6 Zrębnice

7.6.1 Konstrukcja zrębnic luków ładunkowych

7.6.1.1 Zrębnice, których wysokość ponad pokładem wynosi 0,6 m lub więcej, powinny mieć poziome obramowanie o szerokości nie mniejszej niż 120 mm, zamocowane w odległości nie większej niż 0,25 m od górnej krawędzi zrębnicy. Dolne krawędzie mocników zrębnic pod pokładem, od strony otworu lukowego, należy zaokrąglić.

7.6.1.2 Konstrukcję zrębnic nie leżących w linii wzdłużników pokładowych lub końcowych pokładników luków należy przedłużyć pod pokładem do najbliższych wiązarów pokładowych, a za wiązarem zastosować węzłówkę doprowadzoną do najbliższego pokładnika lub usztywnienia wstawkowego.

7.6.2 Wymiarowanie zrębnic luków

7.6.2.1 Grubość pionowych płyt zrębnic luków na pokładzie otwartym powinna być nie mniejsza od:

$$t = 0,2L_0 + 3 \text{ [mm]} \quad (7.6.2.1)$$

i powinna być co najmniej o 1 mm większa od grubości pokładu.

7.6.3 Zrębnice przewodów wentylacyjnych

7.6.3.1 Grubość zrębnic przewodów wentylacyjnych na pokładzie górnym, na pokładzie szanówym oraz na pokładzie dziobówki powinna być nie mniejsza niż grubość obliczona wg wzoru:

$$t = 0,01d + C \text{ [mm]} \quad (7.6.3.1)$$

gdzie:

$C = 4 \text{ mm}$ w obrębie $0,25L_0$ od PD ,

$C = 3 \text{ mm}$ w pozostałych rejonach,

d – średnica wewnętrzna lub długość dłuższego boku przekroju zrębnicy wentylatora, [mm].

Grubość t powinna być nie mniejsza niż 4 mm.

7.6.3.2 Grubość zrębnic na pokładach nadbudówek rozmieszczonych poza obrębem $0,25L_0$ od PD nie musi być większa niż grubość pokładu przy zrębnicy.

7.6.3.3 Jeżeli zrębница przewodu wentylacyjnego ma wysokość większą niż 900 mm, to należy zastosować węzłówki mocujące ją do pokładu.

7.6.3.4 Wysokość zrębnic wentylatorów należy określać zgodnie z wymaganiami zawartymi w *Części III – Wyposażenie kadłubowe*.

7.6.4 Zrębnice zejściówek i świetlików

7.6.4.1 Konstrukcja zrębnic luków zejściówek i świetlików powinna mieć wytrzymałość równoważną wymaganej wytrzymałości konstrukcji pokładówki.

7.6.4.2 Grubość zrębnic powinna być nie mniejsza niż 4 mm, lecz nie musi przekraczać grubości pokładu przy zrębnicy.

7.7 Mocnica pokładowa

7.7.1 Jeżeli grubość poszycia pokładu jest mniejsza od grubości poszycia burtowego, to należy zastosować mocnicę pokładową.

7.7.2 Szerokość mocnicy pokładowej powinna być nie mniejsza niż 400 mm. W przypadku zaokrąglonego przejścia mocnicy burtowej w mocnicę pokładową powyższy wymiar należy odliczać od krawędzi zaokrąglenia przy pokładzie.

7.7.3 Szerokość mocnicy pokładowej w części dziobowej i rufowej statku powinna być nie mniejsza niż 0,65 szerokości mocnicy w części środkowej statku.

7.7.4 Grubość mocnicy pokładowej w środkowej części statku powinna być nie mniejsza niż grubość poszycia burt.

7.7.5 W płytach mocnic pokładowych można wykonywać jedynie otwory dla rur instalacji ściekowej, rur pomiarowych oraz rur odpowietrzających.

7.8 Pokrycie pokładów

7.8.1 Rodzaje pokryć

7.8.1.1 Na stalowe poszycie pokładów otwartych należy zastosować jedno z następujących pokryć:

- pokrycie z materiału nieorganicznego (np. cementowanie),
- pokrycie malarskie lub z tworzyw sztucznych,
- pokrycie drewnem.

7.8.1.2 Materiał pokrycia (farby, tworzywa sztuczne, drewno) powinien odpowiadać wymaganiom zawartym w *Publikacji Nr 40/P – Materiały i wyroby niemetalowe*.

7.8.2 Wymagania dla pokryć drewnianych

Jeżeli zastosowano pokrycie drewnem, to zalecane jest, aby:

- grubość pokrycia była nie mniejsza niż 40 mm,

- każdą klepkę pokrycia mocować do stalowego poszycia pokładu na co drugim pokładniku za pomocą przyspawanych szpilek gwintowanych o średnicy 8 mm; nakrętki szpilek należy zablokować w otworach,
- spawane płaskowniki ścieków burtowych powinny mieć grubość nie mniejszą niż 5 mm, a ich wysokość powinna być taka, aby wysokość drewnianego pokrycia nad płaskownikiem ścieków burtowych była nie większa niż 10 mm.

8 GRODZIE

8.1 Postanowienia ogólne

8.1.1 Zakres zastosowania

8.1.1.1 Wymagania rozdziału 8 dotyczą rozmieszczenia i konstrukcji grodzi zdefiniowanych w 1.2.5.

8.1.1.2 Dopuszczalne jest zastosowanie grodzi profilowanych oraz grodzi z blach z wytłaczanymi usztywnieniami.

8.1.1.3 Wymagania dotyczące liczby grodzi i ich usytuowania zawarte są w podrozdziale 8.2.

8.1.2 Definicje i oznaczenia

Dla potrzeb rozdziału 8 wprowadza się następujące definicje i oznaczenia:

L_F – długość statku, zdefiniowana w 1.2.2, [m],

T_F – zanurzenie statku, równe $0,85H_F$, [m],

H_F – najmniejsza wysokość boczna mierzona do pokładu wolnej burty, [m],

δ_F – współczynnik pełnotliwości kadłuba odpowiadający zanurzeniu T_F ;

$$\delta_F = \frac{V_F}{L_F B T_F} \quad (8.1.2)$$

PD_F – pion dziobowy, określony dla wodnicy, na której mierzona jest długość L_F (patrz rys. 8.2.2.1);

V_F – objętość zanurzonej części statku, określonej na zewnętrznych krawędziach wręgów, przy zanurzeniu T_F , [m].

8.2 Podział grodziowy

8.2.1 Wymagania ogólne

8.2.1.1 Należy spełnić wymagania *Części IV – Stateczność i niezatapialność* odnoszące się do podziału kadłuba na przedziały wodoszczelne.

8.2.1.2 Każdy statek powinien mieć następujące poprzeczne grodzie wodoszczelne sięgające do pokładu grodziowego:

- gródź skrajnika dziobowego (zderzeniową),
- gródź skrajnika rufowego,
- grodzie ograniczające przedział maszynowy (przy czym rufowa gródź przedziału maszynowni może być jednocześnie grodzią skrajnika rufowego).

8.2.2 Położenie grodzi kolizyjnej

8.2.2.1 Odległość l_c grodzi kolizyjnej (skrajnika dziobowego) od PD_F powinna być zawarta w przedziale:

$$0,05L_F - l_r \leq l_c \leq 0,08L_F - l_r \text{ [m]}$$

gdzie:

$L_F = L$ – długość statku, zdefiniowana w 1.2.2 (patrz rys. 1.2.2 i 8.2.2.1),

l_r – parametr o wartościach:

– dla statków ze zwykłym kształtem dziobu:

$$l_r = 0$$

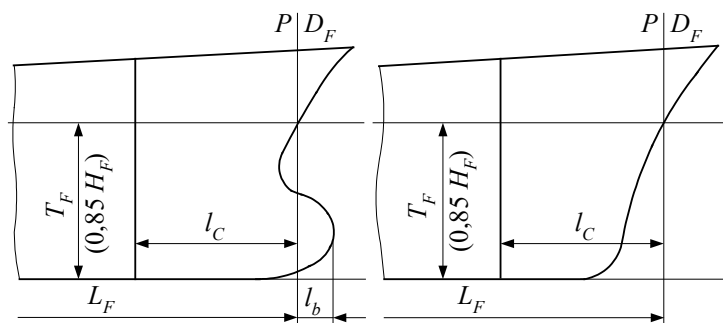
– dla statków, których jakakolwiek podwodna część kadłuba sięga przed płaszczyznę pionu dziobowego PD_F , najmniejsza wartość spośród:

$$l_r = 0,5 l_b, \text{ [m]},$$

$$l_r = 0,015L_F, \text{ [m]},$$

$$l_r = 3,0, \text{ [m]},$$

l_b – zdefiniowano na rysunku 8.2.2.1.



Rys. 8.2.2.1 Określenie położenia grodzi kolizyjnej

8.2.2.2 W szczególnych przypadkach, po odrębnym uzgodnieniu z PRS, odległość grodzi skrajnika dziobowego od pionu dziobowego może być większa niż $0,08 L_F$, jeżeli po zatopieniu skrajnika dziobowego awaryjna wodnica statku będzie się znajdowała poniżej pokładu wolnej burty.

8.2.3 Pionowy zasięg grodzi wodoszczelnych

8.2.3.1 Gródź skrajnika dziobowego powinna dochodzić do pokładu grodziowego. Jeżeli na statku przewidziano dziobówkę kończącą się w kierunku rufy za grodzią skrajnika dziobowego, to gródź skrajnika powinna dochodzić do pokładu takiej dziobówki.

8.2.3.2 Gródź skrajnika rufowego powinna sięgać do pokładu grodziowego. W szczególnych przypadkach, za zgodą PRS, gródź skrajnika rufowego można doprowadzić do międzypokładu położonego powyżej wodnicy pływania (konstrukcji wodoszczelnej na odcinku od tej grodzi do rufowego końca statku).

8.2.4 Przedziały ochronne

8.2.4.1 Szerokość pionowych przedziałów ochronnych powinna być równa przynajmniej jednemu odstępowi wręgowemu, a wysokość poziomych przedziałów ochronnych powinna być nie mniejsza niż 0,6 m, o ile w innych częściach Przepisów nie postanowiono inaczej. Wysokość ta może być w uzgodnieniu z PRS zmniejszona, należy jednak zapewnić odpowiedni dostęp dla przeglądów i remontów statku.

8.2.4.2 Wymagane jest zastosowanie przedziałów ochronnych pomiędzy:

- zbiornikami paliwa a pomieszczeniami mieszkalnymi i służbowymi oraz zbiornikami wody słodkiej lub oleju smarowego;

- zbiornikami oleju smarowego a pomieszczeniami mieszkalnymi i służbowymi oraz zbiornikami paliwa i wody słodkiej;
- zbiornikami wody słodkiej a zbiornikami paliwa i oleju smarowego.

8.2.5 Minimalna wysokość dziobu

8.2.5.1 Wymaganą wysokość dziobu H_b , określoną w *Międzynarodowej konwencji o liniach ładunkowych, 1966* jako pionową odległość mierzoną na pionie dziobowym PD_F od letniej wodnicy ładunkowej do górnej krawędzi nieosłoniętego pokładu przy burcie, należy obliczać wg wzoru:

$$H_b = 56L_1 \left(1 - \frac{L_1}{500}\right) \frac{1,36}{\delta_F + 0,68} \text{ [mm]} \quad (8.2.5.1)$$

$L_1 = L_F$ [m], (L_F – patrz 8.1.2),

δ_F – współczynnik pełnotliwości kadłuba; wartość przyjęta do obliczeń powinna być nie mniejsza niż 0,68.

8.2.5.2 Jeżeli minimalna wysokość dziobu została osiągnięta przez zwiększenie wzniosu pokładu górnego, to wznios pokładu musi się rozciągać na długości nie mniejszej niż $0,15L_F$ w stronę rufy od dziobowego końca długości L_F .

8.2.6 Zasięg dziobówki

Dziobówka powinna rozciągać się na długości nie mniejszej niż $0,07L_F$ w stronę rufy od dziobowego końca długości L_F .

8.3 Konstrukcja

8.3.1 Wymagania ogólne

8.3.1.1 Gródź skrajnika dziobowego może mieć uskoki i występy, ale powinny być spełnione wymagania podane w 8.2.2.

8.3.1.2 Jeżeli grodzie wodoszczelne i ich uskoki, w tym też gródź zderzeniowa i gródź skrajnika rufowego, wygradzają zbiorniki, to powinny one mieć konstrukcję odpowiadającą wymaganiom podanym w 8.5.2.

8.3.1.3 Odległość grodzi skrajnika rufowego od pionu rufowego należy określać w zależności od konstrukcji części rufowej statku i pochwy wału śrubowego.

8.3.1.4 W grodziach wodoszczelnych mogą być umieszczone otwory, jeżeli spełniają one wraz z zamknięciami wymagania zawarte w Części III – Wyposażenie kadłubowe.

8.3.1.5 Na statkach z maszynownią na śródokręciu i z ograniczonym rejonem żeglugi (znak II lub III w symbolu klasy) można nie stosować tunelu wału śrubowego, pod warunkiem innego skutecznego zabezpieczenia linii wału. Należy zapewnić swobodny dostęp do łożysk i dławnic wału śrubowego.

8.3.1.6 Jeżeli do wykonania drzwi wodoszczelnych lub dla jakichkolwiek innych celów zajdzie potrzeba przecięcia usztywnień lub zwiększenia ich odstępu, to gródź w tym miejscu należy wzmocnić w taki sposób, aby pod względem sztywności i wytrzymałości była ona równoważna grodzi nienaruszonej.

8.3.2 Grodzie profilowane

8.3.2.1 Jeżeli grodzie wzdłużne wykonane są jako grodzie profilowane to powinny mieć one przy dnie i pokładzie płaskie odcinki o szerokości nie mniejszej niż $0,13H$.

Poprzeczne grodzie profilowane o pionowym układzie profilowania zasadniczo powinny mieć przy burcie płaskie odcinki o szerokości nie mniejszej niż $0,08B$.

8.3.2.2 Obliczeniowe odstępys usztywnień dla grodzi profilowanych, wykorzystywane do obliczania wymaganej grubości poszycia wg 8.4.1.1 należy przyjmować następująco (patrz rys. 8.3.2.2):

- dla grodzi o przekroju trapezowym, gdy $s_2 \neq s_3$, należy przyjąć większą wartość z poniższych dwóch:

$$a = 1,05 s_2 \quad (8.3.2.2-1)$$

$$a = 1,05 s_3 \quad (8.3.2.2-2)$$

- dla grodzi o przekroju trapezowym gdy $s_2 = s_3$:

$$a = s_2 = s_3 \quad (8.3.2.2-3)$$

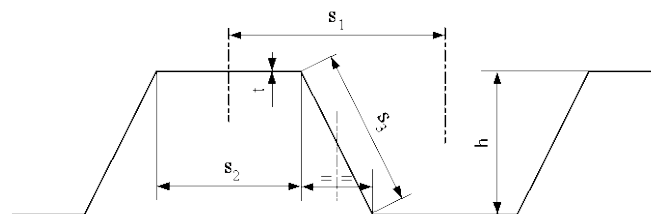
- jeżeli pasy środkowe tworzą z płaszczyzną grodzi kąt 90° , należy przyjąć większą wartość z poniższych dwóch:

$$a = s_2 \quad (8.3.2.2-4)$$

$$a = s_3 \quad (8.3.2.2-5)$$

Do obliczeń wymaganego wskaźnika przekroju elementu grodzi o przekroju trapezowym należy przyjmować:

$$a = s_1 \quad (8.3.2.2-6)$$



Rys. 8.3.2.2 Wymiary grodzi profilowanej trapezowej

8.4 Wymiarowanie wiązań grodzi wodoszczelnych i mocowanie końców usztywnień

8.4.1 Poszycie

8.4.1.1 Grubość poszycia grodzi płaskiej powinna być nie mniejsza niż grubość obliczona wg wzoru:

$$t = 15,8 na \sqrt{\frac{p}{\sigma}} + C + t_k \quad [\text{mm}] \quad (8.4.1.1)$$

- a – odstęp usztywnień pionowych lub poziomych, [m]; dla grodzi profilowanej trapezowej określany wg 8.3.2.2; dla grodzi profilowanej o przekroju falistym $a = s$ (patrz rys. 3.2.4),
- p – ciśnienie obliczeniowe, określone wg 14.3.2.1,
- σ = $190k$ – naprężenia dopuszczalne, [MPa],
- C = $0,8$ – dla dolnego pasa poszycia grodzi,
- C = $0,0$ – dla innych pasów poszycia grodzi,
- n – współczynnik o wartościach:

$n = 1,25$ dla grodzi zderzeniowej,
 $n = 1,00$ dla pozostałych grodzi wodoszczelnych,
 t_k – naddatek korozyjny, określony zgodnie z 2.5 lub 2.6.

Grubość poszycia dla grodzi zbiorników należy ustalać wg 8.5.2.

8.4.1.2 Szerokość dolnego pasa poszycia grodzi płaskiej, mierzona od dna zewnętrznego, powinna wynosić co najmniej:

0,4 m – na statkach o długości $L_0 \leq 20$ m,

0,6 m – na statkach o długości $L_0 > 20$ m.

W miejscach przejścia pochwy wału śrubowego i uszczelnień wału grubość poszycia grodzi należy zwiększyć przynajmniej dwukrotnie w stosunku do wymaganej w 8.4.1.1.

8.4.1.3 Grubość poszycia grodzi profilowanej trapezowej powinna być nie mniejsza niż grubość obliczona wg wzorów:

$$t = \frac{s_2}{0,05} \text{ [mm]}, \quad \text{gd}y \frac{s_2}{s_3} = 0,5 \quad (8.4.1.3-1)$$

$$t = \frac{s_2}{0,07} \text{ [mm]}, \quad \text{gd}y \frac{s_2}{s_3} \geq 1,0 \quad (8.4.1.3-2)$$

s_1, s_2, s_3 , – patrz rys. 8.3.3.1, [m].

Dla pośrednich wartości s_2/s_3 wymaganą minimalną grubość t należy określać przez interpolację liniową.

Jeżeli wskaźnik przekroju elementu grodzi profilowanej jest większy od wymaganego, to grubość poszycia grodzi można zmniejszyć, mnożąc wymaganą grubość przez następujący współczynnik:

$$\sqrt{\frac{W \text{ wymagany}}{W \text{ rzeczywisty}}} \quad (8.4.1.3-3)$$

W przypadku grodzi profilowanej o przekroju falistym powinna być zachowana zależność (patrz rys. 3.2.4 b)):

$$\frac{r}{t} \leq \frac{17}{R_e} \quad (8.4.1.3-4)$$

r – promień fali w osi obojętnej grubości poszycia, [m],

t – grubość poszycia, [mm].

8.4.1.4 Grubość poszycia wodoszczelnej grodzi profilowanej o przekroju falistym powinna być nie mniejsza niż grubość obliczona wg wzoru:

$$t = 16,5\beta r \sqrt{\frac{p}{\sigma}} + C + t_k \text{ [mm]} \quad (8.4.1.4)$$

β, r – patrz rys. 3.2.4 b) (β – w radianach, r – w metrach),

p – ciśnienie obliczeniowe, [kPa], obliczone wg wzoru 14.3.2.1,

σ – naprężenia dopuszczalne; należy przyjmować $\sigma = 160k$, [MPa],

$C = 1,25$ – dla dolnego pasa poszycia grodzi,

$C = 0,25$ – dla pozostałych pasów poszycia grodzi.

8.4.2 Usztywnienia

8.4.2.1 Grodzie płaskie należy wzmocnić usztywnieniami pionowymi lub poziomymi. Odstęp usztywnień pionowych lub poziomych nie powinien być większy niż 0,5 m dla grodzi zderzeniowej i 0,6 m dla innych grodzi.

8.4.2.2 Wymiary pionowych i poziomych usztywnień grodzi lub elementów profilowanych grodzi należy określać zgodnie z 8.4.2.4 i 8.4.2.6.

8.4.2.3 Usztywnienia grodzi zderzeniowej powinny mieć wskaźnik przekroju przynajmniej o 15% większy od wskaźnika wymaganego dla innych grodzi, przy tych samych pozostałych warunkach.

8.4.2.4 Pionowe usztywnienia grodzi wodoszczelnych powinny mieć wskaźnik przekroju nie mniejszy niż wskaźnik określony wg 12.6.1, przy czym p należy przyjąć wg 14.3.2.1, a σ – wg tabeli 12.6.2.1, poz. 2 (w stanach awaryjnych).

Przyjęta do obliczeń rozpiętość l powinna być nie mniejsza niż 2,0 m.

Wartości m są następujące:

- 16,0 – jeżeli oba końce mocowane są za pomocą węzłówek;
- 12,0 – jeżeli górny koniec mocowany jest za pomocą spawania do poszycia pokładu lub jeżeli usztywnienie przechodzi w sposób ciągły do pomieszczenia położonego wyżej, a dolny koniec mocowany jest za pomocą węzłówki;
- 9,5 – jeżeli oba końce mocowane są za pomocą spawania do poszycia pokładu lub dna lub jeżeli usztywnienie na obu końcach przechodzi w sposób ciągły do pomieszczeń położonych wyżej lub niżej;
- 7,5 – jeżeli końce usztywnień nie są mocowane (są ścięte).

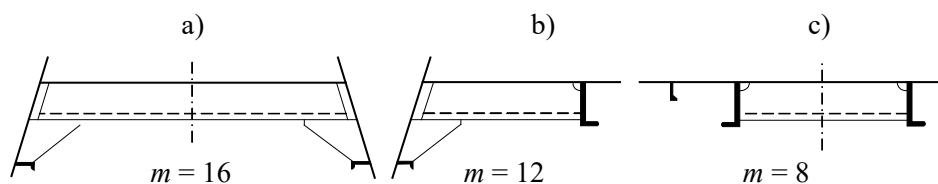
Przy ustalaniu wskaźnika przekroju usztywnień grodzi zbiorników należy uwzględnić wymagania 8.5.2.

8.4.2.5 Wskaźnik przekroju usztywnień grodzi podpierającej wzdłużniki pokładowe powinien być przynajmniej o 25% większy niż wskaźnik określony zgodnie z 8.4.2.4. Usztywnienia takie powinny ponadto spełniać wymagania dla podpór podane w 12.8.

8.4.2.6 Wskaźnik przekroju poziomych usztywnień grodzi wodoszczelnych powinien być nie mniejszy niż wskaźnik określony zgodnie z 12.6.1, przy czym p należy przyjąć wg 14.3.2.1, a σ wg tabeli 12.6.2.1, poz. 2 – (w stanach awaryjnych).

Należy przyjmować następujące wartości m (patrz także rys. 8.4.2.6):

- 16,0 – jeżeli oba końce mocowane są za pomocą węzłówek (rys. 8.4.2.6 a));
- 12,0 – jeżeli jeden koniec mocowany jest za pomocą spawania lub jeżeli usztywnienie przechodzi w sposób ciągły przez podparcie, a drugi koniec mocowany jest za pomocą węzłówki (rys. 8.4.2.6 b));
- 8,0 – jeżeli oba końce mocowane są za pomocą spawania lub jeżeli usztywnienie na obu końcach przechodzi w sposób ciągły przez podparcia (rys. 8.4.2.6 c)).



Rys. 8.4.2.6 Współczynniki poziomych usztywnień grodzi

Przy ustalaniu wskaźnika przekroju usztywnień grodzi zbiorników należy uwzględnić wymagania 8.5.2.

8.4.3 Mocowanie końców usztywnień

8.4.3.1 Wymiary węzłówek należy określać według 12.9.2. Węzłówki mocujące usztywnienia do poszycia pokładów lub do poszycia dna zewnętrznego należy doprowadzić do znajdującego się najbliżej grodzi pokładnika, dennika lub wręgu i przyspawać je do niego.

8.4.3.2 Wysokość węzłówek dolnych powinna być nie mniejsza niż 1/12 rozpiętości usztywnienia grodzi.

8.4.3.3 Grubość węzłówek powinna być nie mniejsza niż grubość środnika usztywnienia grodzi.

8.4.3.4 Węzłówki o długości krótszego ramienia nie przekraczającej 250 mm mogą być bez zagięcia lub mocnika.

8.4.3.5 Ścięcie końców usztywnień pod kątem zamiast ich mocowania węzłówkami lub przez spawanie można stosować tylko na statkach o wysokości bocznej nie przekraczającej 3 m. Grubość poszycia grodzi nie może wówczas być mniejsza niż jest to wymagane w 12.9.2.2.

8.4.3.6 Końce usztywnień grodzi zderzeniowej można spawać bez zastosowania węzłówek tylko w części grodzi znajdującej się powyżej pokładu górnego.

8.4.3.7 Końce usztywnień poziomych należy mocować do burt za pomocą węzłówek sięgających do najbliższego wręgu i do niego przyspawanych. Szerokość węzłówki wzdłuż usztywnienia powinna być nie mniejsza niż 1,5-krotna wysokość usztywnienia.

8.5 Wymagania dodatkowe

8.5.1 Wodoszczelne uskoki grodzi

Ściany uskoków grodzi powinny mieć poszycie i usztywnienia równoważne pod względem wytrzymałości grodziom płaskim.

8.5.2 Grodzie, burty i pokłady ograniczające zbiorniki głębokie

8.5.2.1 Za zbiorniki głębokie uważa się zbiorniki inne niż zbiorniki denne określone w 5.3.3.1.

8.5.2.2 Poszycie grodzi zbiorników głębokich

Grubość poszycia grodzi zbiorników powinna być nie mniejsza niż grubość obliczona wg wzoru:

$$t = 15,8 a \sqrt{\frac{p}{\sigma}} + C + t_k \text{ [mm]} \quad (8.5.2.2)$$

a – odstęp usztywnień pionowych lub poziomych (patrz 8.4.1.1), [m],

σ – naprężenia dopuszczalne, o wartościach wg tabeli 12.5.3.1, pozycja 5,

$C = 1,25$ – dla dolnego pasa poszycia grodzi oraz poszycia szczytu zbiornika (platformy lub pokładu ograniczającego zbiornik),

$C = 0,25$ – dla innych pasów poszycia grodzi,

p – ciśnienie obliczeniowe, określone wg 14.3.2.2.

Szerokość dolnego pasa poszycia grodzi zbiorników powinna spełniać wymaganie podane w 8.4.1.2.

8.5.2.3 Usztywnienia grodzi zbiorników głębokich

Wskaźnik przekroju pionowych usztywnień grodzi zbiorników głębokich powinien być nie mniejszy niż wskaźnik określony wg 12.6.1, przy czym p należy przyjąć wg 14.3.2.2 a σ – wg tabeli 12.6.2.1, pozycje 2.1, 2.3, 3 lub 4.

Należy zastosować następujące wartości współczynnika m :

- 14,0 – zbiorniki bez ramy poziomej, oba końce usztywnień zamocowane za pomocą węzłówki,
- 9,5 – zbiorniki z jedną ramą poziomą, oba skrajne końce usztywnień zamocowane za pomocą węzłówki.

8.5.2.4 Wręgi

Wskaźnik przekroju wręgów w obrębie zbiorników głębokich powinien spełnić wymagania podane w 6.3.3 i 8.5.2.3.

8.5.2.5 Pokładniki

Wskaźnik przekroju pokładników platform lub pokładów ograniczających zbiorniki powinien być nie mniejszy niż wskaźnik określony wg 12.6.1, przy czym p należy określić wg 14.3.2.2 (zastosowana wartość nie powinna być mniejsza niż 12,0 kPa), a do obliczeń przyjąć $\sigma = 140$ k MPa i $m = 9,5$.

Wymiary pokładników powinny być nie mniejsze od wymaganych w 7.3.2.

Zaleca się, aby szczyt zbiorników wysokich znajdował się poniżej pokładu otwartego.

9 NADBUDOWY I NADBURCIA

9.1 Zakres zastosowania

Wymagania rozdziału 9 mają zastosowanie do nadbudówek (dziobówek, średniówek, rufówek), pokładówek i skrzyżń, a także do nadburć, zrębnic, zejściówek, świetlików itp.

9.2 Konstrukcja

9.2.1 Otwory

9.2.1.1 Naroża otworów prostokątnych w bocznych ścianach zewnętrznych i w pokładach pokładówek, nadbudówek, zejściówek itp. powinny być zaokrąglone promieniem nie mniejszym niż 30 mm i obramowane.

9.2.2 Wymagania dodatkowe

9.2.2.1 Należy przewidzieć niezbędne wzmocnienia ścian i pokładu pokładówek i nadbudówek w miejscu ustawienia łodzi ratunkowych, żurawików łodziowych, masztów, wciągarek oraz w innych miejscach, gdzie występują znaczne obciążenia miejscowe.

9.3 Wymiarowanie wiązań

9.3.1 Poszycie ścian i pokładów

9.3.1.1 Grubość płyt poszycia burtowego (dziobówki, średniówki, rufówki, itp.) powinna być nie mniejsza niż grubość określona wg 12.5.2, przy czym należy przyjąć $\sigma = 160$ k, [MPa], a ciśnienie p dla poszycia rufówki, średniówki i dziobówki określić wg 14.2.2.1 i 14.2.2.2 jak dla statku dwupokładowego, przyjmując $H_0 = H$, gdzie: H – wysokość boczna do pokładu górnego.

9.3.1.2 Grubość poszycia końcowych ścian dziobówki, średniówki, rufówki i ścian pokładówek powinna być nie mniejsza niż grubość obliczona wg wzoru:

$$t = 15,8 a \sqrt{\frac{p}{\sigma}} + C \text{ [mm]} \quad (9.3.1.2-1)$$

gdzie:

a – odstęp usztywnień, [m] (dla ścian z blachy profilowanej trapezowej a przyjmować wg 8.4.1.1),

σ – naprężenia dopuszczalne o wartościach:

$\sigma = 140k$, [MPa] – dla nieosłoniętej dziobowej ściany rufówki i średniówki,

$\sigma = 160k$, [MPa] – dla pozostałych ścian,

p – ciśnienie obliczeniowe określane wg wzorów:

– dla ściany dziobowej:

$$p = 17,0 + 0,07L_0 \text{ [kPa]} \quad (9.3.1.2-2)$$

– dla pozostałych ścian:

$$p = 8,5 + 0,07L_0 \text{ [kPa]} \quad (9.3.1.2-3)$$

(ciśnienie obliczeniowe ścian powyżej pierwszej kondygnacji można obniżyć o 15%);

$C = 1,0$ – dla dolnego pasa dolnej kondygnacji,

$C = 0,25$ – dla innych pasów dolnej kondygnacji,

$C = 0,0$ – dla wszystkich pasów pozostałych kondygnacji.

Szerokość płyty dolnego pasa poszycia powinna być nie mniejsza niż 0,5 m.

9.3.1.3 Grubość płyt poszycia pokładów nadbudówek (dziobówki, średniówki, rufówki) powinna być nie mniejsza niż

– pokład rufówki i średniówki:

$$t = a (0,15L_0 + 5,2) \text{ [mm]} \quad (9.3.1.3-1)$$

– pokład dziobówki:

$$t = a (0,2L_0 + 5,2) \text{ [mm]} \quad (9.3.1.3-2)$$

i nie powinna być mniejsza niż:

$$t = 15,8 a \sqrt{\frac{p}{\sigma_k}} \text{ [mm]} \quad (9.3.1.3-3)$$

gdzie:

L_0 – długość obliczeniowa statku, [m],

a – odstęp pokładników, [m],

p – ciśnienie obliczeniowe określone wg 14.2.2.3, [kPa],

$\sigma = 160k$ [MPa].

Wzór 9.3.1.3-3 dotyczy także poszycia pokładu pokładówek, skrzyń i zejściówek.

9.3.2 Usztywnienia ścian

9.3.2.1 Wskaźnik przekroju usztywnień ścian końcowych powinien być nie mniejszy niż wskaźnik określony wg 12.6.1, przy czym do obliczeń należy przyjąć:

l – rozpiętość usztywnienia, określona jako odległość między pokładami, lecz nie mniej niż 2 m,

σ – naprężenia dopuszczalne o wartościach:

$\sigma = 140k$ [MPa] – dla nieosłoniętej dziobowej ściany rufówki i średniówki,

$\sigma = 160k$ [MPa] – dla pozostałych ścian,

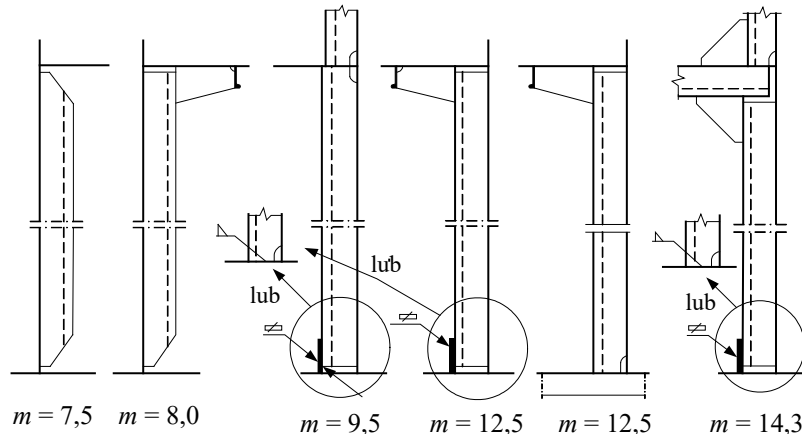
p – ciśnienie obliczeniowe, wg 14.2.4, [kPa],

m – współczynnik o wartościach (patrz rys. 9.3.2.1):

14,3 – gdy górny koniec jest mocowany za pomocą węzłówki do pokładnika, a dolny koniec spawany,

12,5 – gdy górny koniec jest mocowany za pomocą węzłówki, a dolny koniec spawany lub mocowany za pomocą płaskownika,

- 9,5 – gdy górny koniec jest spawany i ma kontynuację wyżej, a dolny koniec jest mocowany płaskownikiem,
 8,0 – gdy górny koniec jest mocowany za pomocą węzłówki do poprzecznego usztywnienia pokładu, a dolny koniec jest ścięty (można stosować tylko na tylnych jednokondygnacyjnych ścianach nadbudowy, na uskokach i w skrzyniach lub małych pokładówkach),
 7,5 – gdy oba końce są ścięte (można stosować tylko w skrzyniach lub małych pokładówkach, z których nie ma wejścia do wnętrza statku;
 dla $m = 7,5$ należy przyjmować $\sigma = 140k$, [MPa]).

Rys. 9.3.2.1 Współczynnik m momentu gnącego usztywnień nadbudowy

9.3.2.2 Wskaźnik przekroju wręgów burtowych dziobówki, średniówki i rufówki powinien spełniać wymagania określone w 6.3.3.6.

9.3.3 Szyby

9.3.3.1 Otwory w pokładach i platformach nad przedziałami maszynowymi powinny znajdować się wewnątrz szybów.

Szybów można nie przewidywać tylko wówczas, jeżeli pomieszczenie położone na pokładzie stanowi część maszynowni.

Przy wykonywaniu w pokładzie otworu na szyb maszynowy należy spełnić wymagania podane w 7.5.2.

9.3.3.2 Grubość poszycia szybów maszynowych osłoniętych poniżej pokładu grodziowego powinna być nie mniejsza niż grubość obliczona wg wzorów:

- w rejonie ładowni:

$$t = 8,5a, \text{ lecz } t \geq 5 \text{ [mm]} \quad (9.3.3.2-1)$$

- w rejonie pomieszczeń mieszkalnych:

$$t = 6,5a, \text{ lecz } t \geq 4 \text{ [mm]} \quad (9.3.3.2-2)$$

gdzie:

a – odstęp usztywnień, [m]; do obliczeń należy przyjmować $a \leq a_0$;

a_0 – przepisowy odstęp elementów zładu, [m], wg 12.2.2.1.

9.3.3.3 Wskaźnik przekroju usztywnień ścian szybu powinien być nie mniejszy niż:

$$W = 3l^2a \text{ [cm}^3\text{]} \quad (9.3.3.3)$$

gdzie:

l – rozpiętość usztywnień; należy przyjmować $l \geq 2,5$ m,

a – odstęp usztywnień, [m].

Zastosowana wartość W musi być większa niż 70% wskaźnika wymaganego dla mających tę samą rozpiętość usztywnień grodzi wodoszczelnej położonych na tej samej wysokości.

Dolne końce usztywnień powinny być przyspawane do mocników zrębnic szybów poniżej poziomu pokładu. Minimalna grubość tej zrębnicy powinna być nie mniejsza niż 6 mm.

9.3.3.4 Szyby wewnątrz nadbudówki lub pokładówki mogą mieć poszycie o grubości o 0,5 mm mniejszej niż grubość wymagana dla poszycia szybów w międzypokładziu, lecz nie mniejszej niż 4,5 mm, a grubość zrębnic powinna być nie mniejsza niż 5,5 mm.

Wskaźnik przekroju usztywnień tych szybów i zrębnic powinien być nie mniejszy niż 55% wskaźnika wymaganego dla mających taką samą rozpiętość usztywnień grodzi wodoszczelnej położonej poniżej pokładu grodziowego.

9.3.3.5 Jeżeli część szybu znajdująca się poniżej pokładu grodziowego stanowi fragment grodzi wodoszczelnej uwzględnianej w obliczeniach niezatapialności statku, to jej wytrzymałość powinna być nie mniejsza niż wytrzymałość grodzi poprzecznej położonej na tej samej wysokości.

9.3.3.6 Grubość poszycia szybu maszynowego na pokładzie górnym nieosłoniętym powinna być większa co najmniej o 15%, a wskaźnik przekroju usztywnień większy co najmniej o 50% w stosunku do grubości i wskaźnika wymaganych dla pokładówki w tym samym miejscu. Grubość dolnego pasa poszycia szybu dolnej kondygnacji (o szerokości co najmniej 500 mm) należy dodatkowo zwiększyć o 1 mm.

9.3.3.7 Grubość poszycia szybu maszynowego na wysokości drugiej i wyższych kondygnacji powinna być większa co najmniej o 10%, a wskaźnik przekroju usztywnień większy co najmniej o 20% w stosunku do grubości i wskaźnika wymaganych dla pokładówki tej kondygnacji.

9.4 Nadburcia

9.4.1 Wymagania ogólne

9.4.1.1 Nadburcie mocnej konstrukcji lub barierki należy zastosować na wszystkich odkrytych częściach pokładu nadbudówki i innych pokładów, jeżeli są one pokładami roboczymi. Wysokość nadburcia, nadburcia z barierką na górnej krawędzi i barierki należy określać w oparciu o wymagania podane w Części III – Wyposażenie kadłubowe. Minimalna wysokość mierzona od górnej powierzchni płyty pokładu lub drewnianego pokrycia pokładu wynosi 1,0 m.

9.4.1.2 Jeżeli nadburcie jest na pewnym odcinku przyspawane do mocnicy burtowej, to należy zachować płynne przejście w kierunku wzdłużnym, o promieniu co najmniej 100 mm, pomiędzy mocnicą a płytą nadburcia.

9.4.2 Grubość płyt

9.4.2.1 Grubość płyt nadburcia powinna być nie mniejsza niż grubość obliczona wg wzoru:

$$t = 0,065L_0 + C \text{ [mm]} \quad (9.4.2.1)$$

i nie mniejsza niż 3 mm, ale nie musi być większa niż grubość wymagana dla bocznych ścian nadbudówki.

Należy przyjmować następujące wartości C :

$C = 2,25$ dla płyt nadburcia pokładu otwartego i dziobówki położonych w obrębie $0,25L_0$ od PD ,

$C = 2,00$ dla płyt nadburcia pokładu otwartego i pokładu pierwszej kondygnacji położonych w obrębie od rufy do $0,25L_0$ od PD ,

$C = 1,75$ dla płyt nadburcia pokładu drugiej i wyższych kondygnacji.

9.4.2.2 Jeżeli zastosowano nadburcia o wysokości 1,8 m lub większej, to grubość płyt powinna odpowiadać wymaganiom dla bocznych ścian nadbudówki. Dla pośrednich wysokości nadburcia grubości płyt można określać, stosując interpolację liniową.

9.4.3 Usztywnienia i poręcze

9.4.3.1 Górna krawędź nadburcia powinna być zakończona poręczą z odpowiednio mocnego kształtownika (kątownika, płaskownika łebkowego lub owalnej rury), o grubości co najmniej o 1 mm większej niż grubość poszycia nadburcia. Poręcz nadburcia powinna mieć szerokość nie mniejszą niż 75 mm.

9.4.3.2 W miejscach, gdzie nadburcie nie dochodzi do pokładu, dolna krawędź nadburcia powinna być wzmocniona poziomym usztywnieniem.

9.4.4 Rozmieszczenie wsporników

Nadburcie należy wzmocnić wspornikami w odstępach nie przekraczających 1,5 m. W dziobowej części statku, w obrębie $0,07L_0$ od PD , odstępy między wspornikami nie powinny przekraczać dwóch odstępów wręgowych. Na statkach o stosunku $T/H > 0,95$ i w rejonach o znacznym rozchyleniu burt PRS może wymagać zastosowania wspornika na każdym wręgu.

9.4.5 Wymiarowanie i konstrukcja wsporników

9.4.5.1 Grubość wspornika powinna być przynajmniej o 1 mm większa od grubości poszycia nadburcia.

9.4.5.2 Szerokość dolnego końca wspornika nadburcia o wysokości 1 m mierzona wzdłuż połączenia z pokładem powinna być nie mniejsza niż szerokość obliczona wg wzoru:

$$b = (0,65L_0 + 150)\sqrt{s} \quad [\text{mm}] \quad (9.4.5.2)$$

s – odstęp między wspornikami, [m].

W dziobowej części statku, w rejonie $0,07L$ od PD , wielkość b należy obliczać przyjmując $s = 1,5$ m.

Poza rejonem dziobowym określonym wyżej wartość b można zmniejszyć o 20%, jeżeli nadburcie przyspawano do mocnicy burtowej.

9.4.5.3 Dla nadburcia o wysokości większej niż 1 m szerokość b należy zwiększyć proporcjonalnie do wysokości nadburcia.

9.4.5.4 Szerokość górnego końca wspornika powinna być równa szerokości poręczy nadburcia. Wsporniki powinny mieć zagięcia lub mocniki. Szerokość zagięcia (mocnika) wspornika powinna być nie mniejsza niż 60 mm. Dolny koniec zagięcia (mocnika) powinien być ścięty i nie powinien być mocowany do poszycia pokładu.

9.4.5.5 Jeżeli w nadburciu wykonuje się przerwy na przejścia, wnęki trapowe itp., to wsporniki na końcach segmentów powinny mieć grubość przynajmniej o 25% większą od grubości nadburcia.

9.4.5.6 W obrębie kluz, przewłok i miejsc mocowania zaczepów olinowania itp. należy przewidzieć dodatkowe wzmocnienia nadburcia.

9.4.5.7 Wsporniki należy umieszczać w płaszczyznach pokładników (dochodzących do burty na odległość nie większą niż 30 mm), górnych końców wręgów przyspawanych do pokładu i węzłówek oraz spawać je z poręczą, nadburciem i pokładem.

9.4.5.8 Szerokość otworów ulzeniowych we wspornikach nie powinna być większa od połowy szerokości wsporników w danym przekroju. W dolnej części wsporników, przy poszyciu nadburcia, należy przewidzieć odpowiednie wycięcia dla spływu wody wzdłuż pokładu.

9.5 Furty odwadniające

9.5.1 Furty odwadniające w nadburciu powinny być tak rozmieszczone wzdłuż nadburcia, aby zapewniały możliwie szybki i efektywny spływ wody z pokładu, z każdego jego miejsca. Dolne krawędzie furt powinny znajdować się tak nisko, jak to jest możliwe. Jeżeli mocnica burtowa wystaje nad pokład, to konstrukcja furt nie powinna naruszać mocnicy burtowej, a kontur wycięcia na furtę lub ściek powinien mieć dolne rogi w kształcie ćwiartki elipsy, z krawędzią poprowadzoną w odległości minimum 10 mm nad mocnicą pokładową.

9.5.2 Jeżeli nadburcia tworzą na nieosłoniętych częściach pokładu ograniczone przestrzenie, minimalna powierzchnia furty odwadniającej na każdej z burt, przy każdej zamkniętej przestrzeni pokładu, powinna być określona w zależności od jej długości i od wysokości nadburcia (patrz 9.5.3 do 9.5.5).

9.5.3 Dla nadburcia o średniej wysokości do 1,2 m powierzchnia furt odwadniających na każdej z burt powinna być nie mniejsza niż powierzchnia obliczona wg wzoru:

$$\text{– dla } l \leq 20 \text{ m: } A = 0,7 + 0,035l, [\text{m}^2] \quad (9.5.3-1)$$

$$\text{– dla } 20 \text{ m} < l: A = 0,035l, [\text{m}^2] \quad (9.5.3-2)$$

l – długość nadburcia ograniczonej przestrzeni, lecz nie więcej niż 70% L_0 , [m].

9.5.4 Jeżeli nadburcie ma średnią wysokość większą niż 1,2 m, wymaganą powierzchnię furt należy zwiększyć o 0,004 m² na każdy metr długości zamkniętej przestrzeni oraz na każde 100 mm różnicy wysokości.

9.5.5 Jeżeli PRS stwierdzi, że wznios pokładu jednostki jest niewystarczający, aby zapewnić szybki i efektywny spływ wody z pokładu, wymagane może być zwiększenie powierzchni furt odwadniających.

9.5.6 Furty odwadniające o wysokości większej niż 300 mm powinny być wyposażone w pręty umieszczone w odstępach nie większych niż 230 mm i nie mniejszych niż 150 mm lub wyposażone w inne równoważne środki zabezpieczające. Jeżeli przewiduje się kłapy na furty odwadniające, powinny mieć one konstrukcję zatwierdzoną przez PRS.

9.5.7 Na statkach przeznaczonych do pływania na akwenach, gdzie występuje oblodzenie, należy montować pokrywy furt odwadniających i inne ich zabezpieczenia, o konstrukcji zapewniającej łatwe demontowanie, w celu ograniczenia akumulacji lodu. Wielkość otworów oraz środki do zdejmowania ich zabezpieczeń należy uzgodnić z PRS.

9.5.8 Wnęki lub kokpity utworzone w pokładzie, których dno znajduje się powyżej najwyższej wodnicy pływania, a w których może gromadzić się woda, powinny mieć efektywne środki do usuwania wody za burtę.

10 DZIOWNICA, TYLNICA, WSPORNIKI WAŁÓW ŚRUBOWYCH I STĘPKA

10.1 Postanowienia ogólne

10.1.1 Wymagania rozdziału 10 dotyczą konstrukcji, kształtu i wymiarów dziobnicy, tylnicy wraz z dyszą nieobrotową, stępki i wsporników wałów śrubowych.

10.1.2 Stępka, dziobnica i tylnica mogą być konstrukcji spawanej z blach, odlewane ze staliwa lub wykonywane ze stali walcowanej albo kutej.

10.1.3 Konstrukcja spawana lub odlew staliny dziobnicy albo tylnicy powinny być wzmocnione poprzecznymi węzłówkami (zebrami w odlewach).

10.1.4 Podstawowy wymagany sposób łączenia poszczególnych części dziobnicy, tylnicy i wsporników wałów śrubowych to spawanie doczołowe.

10.1.5 Grubość płyt (grubość krawędzi odlewu) w rejonie połączeń z konstrukcją kadłuba należy zmniejszyć do grubości elementów, do których dziobnica lub tylnica będzie spawana (wymagana jest płynna redukcja grubości płyt o nachyleniu nie większym niż 1:3).

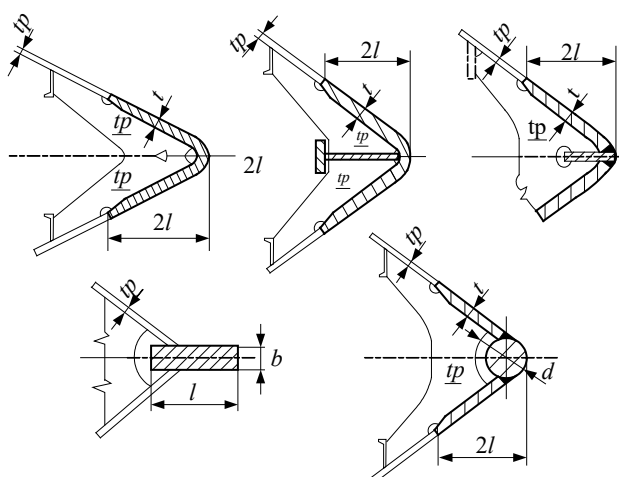
10.2 Dziobnica

10.2.1 Konstrukcja

10.2.1.1 Płyty dziobnicy należy wzmocnić poprzecznymi węzłówkami umieszczonymi w odstępach nie większych niż 0,6 m poniżej wodnicy pływania i nie większych niż 0,8 m powyżej tej wodnicy. Rozmieszczenie węzłówek w kierunku pionowym powinno w jak największym stopniu odpowiadać przebiegowi wiązań zładu kadłuba. Grubość węzłówek powinna być równa grubości poszycia kadłuba stykającego się z dziobnicą. Węzłówki powinny przechodzić poza połączenie dziobnicy z poszyciem kadłuba, do najbliższych wręgów i być z nimi połączone (patrz rys. 10.2.1.3).

10.2.1.2 Jeżeli kształt dziobu jest pełny albo jeżeli promień gięcia płyt dziobnicy na poziomie letniej wodnicy pływania jest większy niż 150 mm, to w płaszczyźnie symetrii, od stępki do poziomu przynajmniej $0,15T$ ponad wodnicą pływania, należy zastosować środnik dziobnicy usztywniony mocnikiem (patrz rys. 10.2.1.3). Środnik i mocnik powinny mieć grubość nie mniejszą niż grubość t_p poszycia kadłuba stykającego się z dziobnicą.

10.2.1.3 Wzdłużne wzmocnienie płyt dziobnicy może mieć także inną, uznaną przez PRS, konstrukcję.



l – długość przekroju dziobnicy belkowej wymagana w 10.2.2.1

Rys. 10.2.1.3 Dziobnice spawane i belkowe

10.2.1.4 Dziobnica powinna być połączona ze stępką belkową lub płaską i w miarę możliwości – z dennym wzdłużnikiem środkowym.

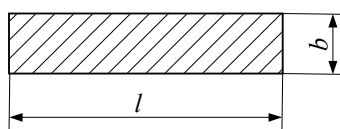
10.2.2 Wymiarowanie

10.2.2.1 Wymiary poprzecznego przekroju dziobnicy belkowej o pełnym przekroju prostokątnym (rys. 10.2.2.1) na odcinku między stępką a wodnicą pływania powinny być nie mniejsze niż wymiary obliczone wg wzorów:

$$\text{– długość: } l = 1,2 L_0 + 80 \text{ [mm]} \quad (10.2.2.1-1)$$

$$\text{– szerokość: } b = 0,4 L_0 + 12 \text{ [mm]} \quad (10.2.2.1-2)$$

Od poziomu wodnicy pływania w górę powierzchnia przekroju dziobnicy może zmniejszać się stopniowo do 70% wartości wynikającej z powyższych wzorów.



Rys. 10.2.2.1

10.2.2.2 Dziobnica konstrukcji spawanej powinna składać się z płyt o grubości nie mniejszej niż grubość obliczona wg wzoru:

$$t = 0,1L_0 + 4 \text{ [mm]} \quad (10.2.2.2)$$

Przyjęta grubość płyt w każdym przypadku powinna być nie mniejsza niż grubość płyty poszycia dna w miejscu połączenia z dziobnicą.

Powyżej letniej wodnicy pływania grubość płyt może się stopniowo zmniejszać, aż do grubości poszycia burt w dziobowej części statku.

Zaleca się, aby długość przekroju poziomego dziobnicy spawanej nie była mniejsza od podwójnej długości przekroju poziomego dziobnicy belkowej wymaganej w 10.2.2.1 (rys. 10.2.1.3).

10.3 Tyllica statku jednośrubowego

10.3.1 Konstrukcja

10.3.1.1 Tyllica statku jednośrubowego powinna być prostej konstrukcji, powinna być wzmocniona węzłówkami i powinna mieć możliwie duże promienie zaokrągleń. Dolną część tyllicy należy przedłużyć od ramienia śrubowego w kierunku dziobu o co najmniej jeden odstęp wręgowy poza dziobową krawędź piasty śruby napędowej. Żebra dolnej części tyllicy powinny być połączone z co najmniej jednym dennikiem.

Ramię sterowe powinno sięgać w głąb nawisu rufowego na wysokość wystarczającą dla mocnego połączenia go z poprzecznicą rufową, lecz nie mniejszą niż 3-krotna długość przekroju ramienia śrubowego.

10.3.1.2 Poprzecznice rufowe wymienione w 10.3.1.1 w zasadzie należy doprowadzić do najbliższego pokładu.

10.3.1.3 Tyllica bez ramienia sterowego lub ze zdejmowalną osią steru powinna mieć ramię śrubowe o przekroju wymaganym w 10.3.2.1.

10.3.2 Wymiarowanie

10.3.2.1 Ramię śrubowe o pełnym przekroju prostokątnym na odcinku od stępki do nawisu rufowego powinno mieć wymiary nie mniejsze niż wymiary obliczone wg wzorów:

– długość: $l = 1,30L_0 + 95$ [mm] (10.3.2.1-1)

– szerokość: $b = 1,60L_0 + 20$ [mm] (10.3.2.1-2)

Długość poprzecznego przekroju ramienia sterowego może być mniejsza o 10% od długości przekroju ramienia śrubowego.

Powyżej nawisu rufowego przekrój tyllicy może zmniejszać się stopniowo do 40% pola przekroju ramienia śrubowego.

10.3.2.2 Jeżeli ramię śrubowe i ramię sterowe tworzą jedną całość, to stopa tyllicy o pełnym przekroju prostokątnym powinna mieć następujące wymiary:

- wysokość o co najmniej 10% większą od długości przekroju ramienia śrubowego;
- szerokość o co najmniej 40% większą od szerokości poprzecznego przekroju ramienia śrubowego.

Niepodparta długość stopy tyllicy pomiędzy ramieniem śrubowym a ramieniem sterowym powinna być przy tym jak najmniejsza.

Dolną część ramy tyllicy należy wykonać z łagodnym wzniosem ponad płaszczyznę podstawową statku.

10.3.2.3 Grubość ścianki piasty tyllicy po obróbce powinna być nie mniejsza niż większa wartość z poniższych:

- 60% szerokości przekroju ramienia śrubowego,
- 30% średnicy wału śrubowego.

10.3.2.4 Grubość poprzecznicy rufowej (patrz 10.3.1.1) i dodatkowej poprzecznicy rufowej powinna być przynajmniej o 2 mm większa od grubości wymaganej dla denników skrajnika rufowego.

10.3.2.5 Wskaźnik dowolnego przekroju poprzecznego stopy tylnicy odniesiony do osi pionowej, W_z , powinien być nie mniejszy niż wskaźnik obliczony wg wzoru:

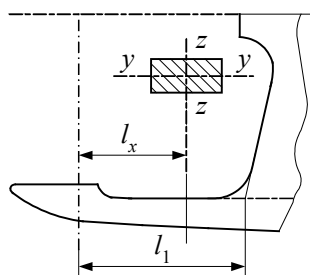
$$W_z = \frac{R_2 l_x}{100k} \text{ [cm}^3\text{]} \quad (10.3.2.5)$$

gdzie:

l_x – odległość rozpatrywanego przekroju poprzecznego od osi obrotu steru, [m]; przyjęta do obliczeń wartość l_x powinna spełniać warunek: $0,5l_1 \leq l_x \leq l_1$; l_1 – patrz rys. 10.3.2.5;

R_2 – umowna obliczeniowa reakcja dolnego łożyska steru lub dolnego końca osi steru, określona zgodnie z wymaganiami podanymi w *Części III – Wyposażenie kadłubowe*, przy prędkości statku nie mniejszej niż prędkość podana dla statku bez wzmocnień lodowych, [N]; zwykle można przyjąć $R_2 = 0,7 F$ [N],

F – umowna wartość siły działającej na płetwę steru, [N], określona zgodnie z wymaganiami podanymi w *Części III – Wyposażenie kadłubowe*.



Rys. 10.3.2.5 Stopa tylnicy

10.3.2.6 Wskaźnik przekroju poprzecznego stopy tylnicy względem poziomej osi obojętnej, W_y , w żadnym miejscu nie powinien być mniejszy od wskaźnika obliczonego wg wzoru:

$$W_y = 0,5W_z \text{ [cm}^3\text{]} \quad (10.3.2.6)$$

gdzie: W_z – wg wzoru 10.3.2.5.

10.3.2.7 Przekrój poprzeczny A stopy tylnicy w każdym miejscu powinien być nie mniejszy niż przekrój wynikający z wymagań podanych w 10.3.2.2 i nie mniejszy niż przekrój obliczony wg wzoru:

$$A_s = \frac{R_2}{4800k} \text{ [cm}^2\text{]} \quad (10.3.2.7)$$

R_2 – patrz 10.3.2.5.

10.3.2.8 W żadnym miejscu stopy tylnicy naprężenie zredukowane, σ_{zr} , nie może przekroczyć wartości $115k$ [MPa].

Naprężenia należy obliczać wg wzorów:

$$\sigma_{zr} = \sqrt{\sigma^2 + 3\tau^2} \text{ [MPa]} \quad (10.3.2.8-1)$$

$$\sigma = \frac{R_2 l_x}{W_z} \text{ [MPa]} \quad (10.3.2.8-2)$$

$$\tau = \frac{R_2}{100 \cdot A_s} \text{ [MPa]} \quad (10.3.2.8-3)$$

σ_{zr} – naprężenia zredukowane [MPa];

σ – naprężenie normalne [MPa];

τ – naprężenia styczne [MPa];

R_2, l_x, W_z – patrz 10.3.2.5;

A_s – patrz 10.3.2.7.

10.3.2.9 Wymiary poprzecznego przekroju ramienia śrubowego tylnicy ze sterem mającym łożysko górne i dolne należy określić na podstawie rys. 10.3.2.9-1 (tylnica spawana), rys. 10.3.2.9-2 (tylnica stalowna odlewana) i wzorów:

– tylnica spawana:

$$t = 0,16L_0 + 6,4 \text{ [mm]} \quad (10.3.2.9-1)$$

$$l \geq 2,5L_0 + 160 \text{ [mm]}, b \geq 0,8 l \quad (10.3.2.9-2)$$

$$t_w \geq 1,2 t_p, \text{ [mm]} \quad (10.3.2.9-3)$$

t_p – grubość poszycia przyległego do tylnicy;

– tylnica stalowna odlewana:

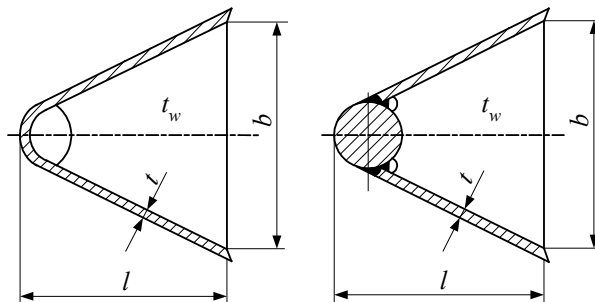
$$t_1 = 0,15L_0 + 6,6 \text{ [mm]} \quad (10.3.2.9-4)$$

$$t_2 = 0,25L_0 + 11,0 \text{ [mm]} \quad (10.3.2.9-5)$$

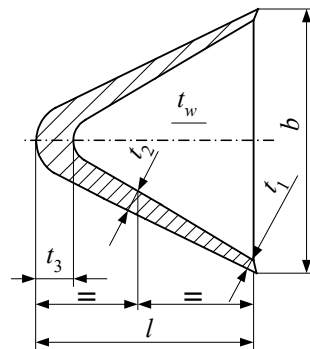
$$t_3 = 0,35L_0 + 15,4 \text{ [mm]} \quad (10.3.2.9-6)$$

$$l \geq 1,9 L_0 + 135 \text{ [mm]}, b \geq 0,8 l \quad (10.3.2.9-7)$$

$$t_w \geq 1,2 t_p, \text{ [mm]}. \quad (10.3.2.9-8)$$



Rys. 10.3.2.9-1 Tylnica spawana



Rys. 10.3.2.9-2 Tylnica stalowna odlewana

10.3.2.10 Rozmieszczenie węzłówek wzmacniających powinno odpowiadać położeniu elementów zładu kadłuba. Węzłówki należy stosować w odstępach nie większych niż 0,6 m i nie większych niż wartość odstępów wręgowego. Grubość węzłówek powinna być o co najmniej 20% większa od grubości poszycia przylegającego do tylnicy.

10.3.2.11 Przekrój poprzeczny tylnicy w nawisie rufowym powinien spełniać wymagania określone dla tylnicy spawanej.

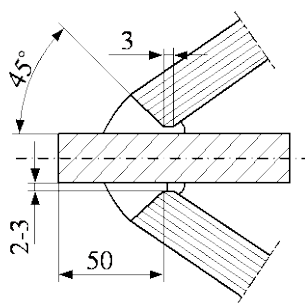
10.4 Tylnica statku dwuśrubowego

10.4.1 Konstrukcja

10.4.1.1 Konstrukcja tylnicy i jej połączeń z kadłubem powinna spełniać wymagania podane w 10.3, w stopniu dostosowanym do specyfikacji konfiguracji tylnicy rozważanej w niniejszym podrozdziale.

10.4.1.2 Dolną część tylnicy należy przedłużyć w kierunku dziobu, a jej usztywnienie należy połączyć z co najmniej dwoma dennikami.

10.4.1.3 Przy zastosowaniu dwóch sterów umieszczonych za śrubami i płetwy dennej w *PS*, poszycie boczne płetwy dennej należy spawać do płaskownika umieszczonego w *PS*, o grubości nie mniejszej niż 1,5 grubości poszycia (rys. 10.4.1.3).



Rys. 10.4.1.3 Zakończenie płetwy dennej w *PS* statku dwuśrubowego z dwoma sterami

10.4.2 Wymiarowanie konstrukcji tylnicy

10.4.2.1 Wymiary przekroju poprzecznego tylnicy o kształcie prostokątnym powinny być nie mniejsze niż wymiary obliczone wg wzorów:

$$\text{– długość: } l = 1,00L_0 + 95 \text{ [mm]} \quad (10.4.2.1-1)$$

$$\text{– szerokość: } b = 0,70L_0 + 9,0 \text{ [mm]} \quad (10.4.2.1-2)$$

Przekrój poprzeczny tylnicy w nawisie rufowym może się stopniowo zmniejszać, aż do 50% powyższych wymiarów, zaś przekrój poprzeczny tylnicy spawanej może się stopniowo zmniejszać aż do wymaganych wymiarów tylnicy spawanej statków jednośrubowych.

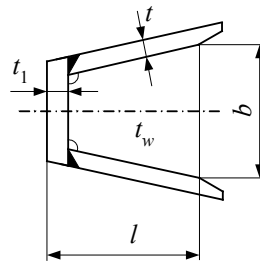
10.4.2.2 Grubość poprzecznic rufowej powinna być o 2 mm większa od grubości wymaganej dla denników w skrajniku rufowym.

10.4.2.3 Grubości elementów tylnicy spawanej powinny być nie mniejsze niż grubości obliczone wg wzorów (patrz rys. 10.4.2.3):

$$t = 0,13L_0 + 5,5 \text{ [mm]} \quad (10.4.2.3-1)$$

$$t_1 \geq 1,15t \text{ [mm]} \quad (10.4.2.3-2)$$

Grubość t może być o 15% mniejsza od wymaganej grubości analogicznej tylnicy statku jednośrubowego, przy odstępnie żeber poprzecznych nie większym niż 0,75 m (rys. 10.4.2.3).



Rys. 10.4.2.3 Tylnica statku dwuśrubowego spawana z blach

10.4.2.4 Grubość elementów tylnicy stalowej odlewanej statku dwuśrubowego może być o 15% mniejsza od wymaganej grubości analogicznej tylnicy statku jednośrubowego (rys. 10.3.2.9-2). Odstęp żeber poprzecznych powinien być nie większy niż 1,0 m.

10.5 Wsporniki wałów śrubowych

10.5.1 Ramiona dwuramiennych wsporników wałów śrubowych powinny być ustawione względem siebie pod kątem około 90°. Linie osi ramion powinny przecinać się na osi wału śrubowego.

10.5.2 Pole poprzecznego przekroju każdego ramienia wspornika powinno wynosić co najmniej 60% pola poprzecznego przekroju wału śrubowego w płaszczyźnie wspornika, grubość ramienia – co najmniej 0,45 średnicy wału, długość ramienia – co najmniej 2,3 średnicy wału, a grubość piasty – co najmniej 0,35 średnicy wału.

Długość piasty należy przyjmować zgodnie z wymaganiami podanymi w *Części VI – Urządzenia maszynowe i instalacje rurociągów*.

10.5.3 Pole przekroju spoiny lub pole przekroju nitów mocujących każde ramię wspornika do kadłuba powinno mieć wartość nie mniejszą niż 25% pola poprzecznego przekroju wału śrubowego.

W przypadku mocowania ramion wspornika za pomocą kołnierzy, grubość kołnierzy powinna być nie mniejsza niż 25% średnicy wału.

10.5.4 Wsporniki wałów śrubowych spawane z elementów i ich zamocowania do kadłuba powinny mieć wymiary nie mniejsze niż wymiary wymagane w 10.5.2 i 10.5.3.

Grubość płyt wsporników, t_w , powinna być nie mniejsza niż grubość obliczona wg wzoru:

$$t_w = 0,15L_0 + 6 \text{ [mm]} \quad (10.5.4)$$

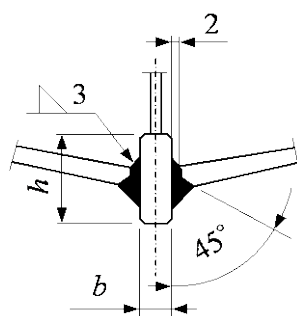
Konstrukcja wsporników wałów śrubowych o wzajemnym położeniu ramion pod kątem mniejszym niż 80° lub większym niż 100° oraz dodatkowych wzmocnień kadłuba w obrębie takich wsporników podlega odrębnemu rozpatrzeniu przez PRS.

10.6 Stępka

10.6.1 Wymiary przekroju poprzecznego stępki belkowej powinny być nie mniejsze niż wymiary obliczone wg wzorów (rys. 10.6.1):

$$\text{wysokość: } h = 1,30L_0 + 95 \text{ [mm]} \quad (10.6.1-1)$$

$$\text{szerokość: } b = 0,70L_0 + 7 \text{ [mm]} \quad (10.6.1-2)$$



Rys. 10.6.1 Stęпка belkowa

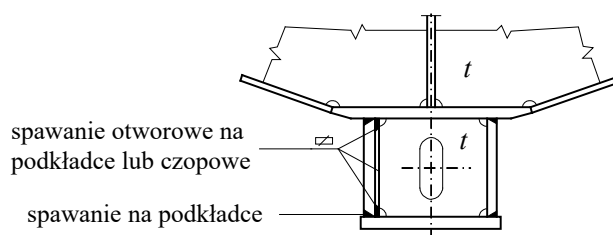
Wymagany sposób spawania poszycia dna do stęпки pokazano na rys. 10.6.1.

10.6.2 Szerokość stęпки płaskiej powinna być nie mniejsza niż szerokość obliczona wg wzoru:

$$b = 600 + 5,0L_0 \text{ [mm]} \quad (10.6.2)$$

Grubość stęпки płaskiej powinna być przynajmniej o 1 mm większa od grubości poszycia dna w środkowej części statku.

10.6.3 Dopuszczalne jest zastosowanie stęпки skrzynkowej (rys. 10.6.3), której pionowe ścianki będą miały grubość nie mniejszą niż 0,8 szerokości b stęпки belkowej określonej wg wzoru 10.6.1-2, zaś grubość płyty dolnej nie mniejszą niż szerokość b stęпки belkowej. Na co drugim odstępnie wręgowym w stęponce skrzynkowej należy umieścić przeponę o grubości równej grubości dennika.



Rys. 10.6.3 Stęпка skrzynkowa

10.7 Odległość śruby od kadłuba

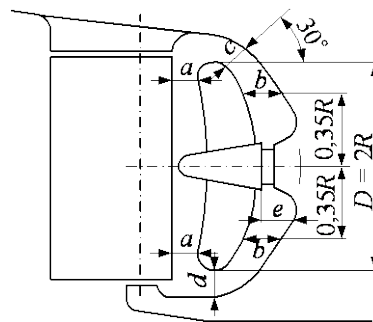
10.7.1 Na statku jednośrubowym zalecane jest, zachowanie odległości skrzydeł śruby i steru od kadłuba nie mniejszych niż odległości podane w tabeli 10.7.1 (patrz rys. 10.7.1).

Podane w tabeli 10.7.1 wartości a , b , c i e dotyczą także statku ze sterem podwieszonym.

Tabela 10.7.1
Minimalne odległości śruby od kadłuba statku jednośrubowego

Oznaczenie wymiaru	Odległość skrzydła śruby od kadłuba
a	0,10D
b	0,21D
c	0,18D
d	0,04D
e	20+25 cm

D – średnica śruby



Rys. 10.7.1

Minimalna odległość skrzydeł śruby i steru od kadłuba statku jednośrubowego

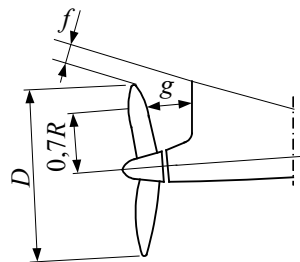
10.7.2 Na statkach dwuśrubowych zaleca się zachowanie możliwie dużej odległości między końcem skrzydła śruby napędowej a kadłubem oraz wspornikiem wału (rys. 10.7.2).

Zalecane jest, aby odległości f i g (rys. 10.7.2) były nie mniejsze niż:

$$f = 0,20D \quad (10.7.2-1)$$

$$g = 0,20 \quad (10.7.2-2)$$

D – średnica śruby



Rys. 10.7.2 Minimalne odległości śruby od kadłuba statku dwuśrubowego

11 FUNDAMENTY

11.1 Postanowienia ogólne

11.1.1 Wymagania rozdziału 11 dotyczą konstrukcji fundamentów silników głównych, kotłów i innych ciężkich urządzeń w siłowni oraz mechanizmów pokładowych, przetwórczych, ładunkowych, pomocniczych i innych.

11.1.2 Fundamenty silników głównych, przekładni i agregatów prądotwórczych powinny mieć mocną i sztywną konstrukcję, połączoną z wiązaniami dna, burt i pokładów, zapewniającą przenoszenie w kierunku wzdłużnym i poprzecznym sił pochodzących od silnika lub urządzeń (patrz również 5.4.6).

11.2 Konstrukcja i wymiarowanie wiązań

11.2.1 Fundamenty silników głównych, przekładni i agregatów prądotwórczych

11.2.1.1 Fundament powinien w zasadzie składać się z dwóch wzdłużnych wiązarów oraz poziomych płyt (ław), do których należy mocować silnik, przekładnię lub agregat. Należy zapewnić dostęp do wiązań znajdujących się pod fundamentem (dla dokonania oględzin) oraz uniemożliwić zbieranie się wody pod nim.

11.2.1.2 Jeżeli wzdłużnik boczny dna pojedynczego stanowi zarazem średnik fundamentu, to jego grubość powinna być nie mniejsza niż wymagana grubość fundamentu i nie mniejsza niż wymagana grubość środkowego wzdłużnika dennego. Wymagane wzmocnienia denników w rejonie fundamentu określono w 5.4.6.

11.2.1.3 Grubość elementów konstrukcyjnych fundamentu powinna być nie mniejsza niż grubość obliczona wg wzorów:

- dla silnika wolnoobrotowego, kotła lub mechanizmu (wyszczególnionych w tabeli 11.2.1.3):

$$t = c_1 \sqrt[3]{M} + t_m \text{ [mm]} \quad (11.2.1.3-1)$$

M – masa silnika, kotła lub mechanizmu w stanie gotowym do pracy, [t];

c_1 – współczynnik, określany wg tabeli 11.2.1.3;

t_m = 4,0 mm – naddatek grubości.

Tabela 11.2.1.3
Wartości współczynnika c_1

Urządzenie	Elementy konstrukcji fundamentu		
	płyty (ławy) poziome	średniki	węzłówki, w tym wspornikowe ¹⁾
Główny silnik spalinowy	4,65	3,00	2,50
Elektryczny napęd główny, zespół prądotwórczy, elektryczny silnik napędowy	4,15	2,70	2,70
Kocioł i inne urządzenia o dużej masie	3,65	2,40	2,40

¹⁾ Węzłówki wspornikowe – węzłówki trapezowe, których trzy krawędzie są przyłączone do elementów konstrukcji fundamentu.

- dla silnika średnioobrotowego:

$$t = c_2 \sqrt[3]{N} \text{ [mm]} \quad (11.2.1.3-2)$$

c_2 = 2,3 dla poziomych płyt fundamentowych;

c_2 = 1,6 dla średników fundamentu;

c_2 = 1,3 dla wsporników i węzłówek;

N – nominalna moc silnika, [kW].

11.2.2 Fundamenty mechanizmów pokładowych

11.2.2.1 Wzdłużne wiązary nośne fundamentu, spawane do pokładu lub do zaokrąglonej mocnicy burtowej, należy umieszczać bezpośrednio nad wzdłużnymi wiązaniami pokładu. Konstrukcja wzdłużnych wiązarów fundamentu powinna zapewniać stopniowe i ciągłe przejście od nich do wiązań pokładu.

11.2.2.2 Sposób połączenia fundamentu z górną powierzchnią mocnicy pokładowej należy uzgodnić z PRS.

11.2.2.3 Poszycie pokładu pod fundamentem powinno być łatwo dostępne dla przeprowadzenia oględzin. Za zgodą PRS może być zastosowana szczelna konstrukcja fundamentu z wypełnieniem zamkniętej przestrzeni materiałem chemicznie obojętnym o odpowiednich właściwościach antykorozyjnych.

12 MIEJSCOWA WYTRZYMAŁOŚĆ I STATECZNOŚĆ KONSTRUKCJI

12.1 Postanowienia ogólne

12.1.1 Wymagania rozdziału 12 odnoszą się do wymiarowania płyt, usztywnień, wiązarów, podpór i elementów podporowych oraz węzłówek usztywnień i wiązarów. Wymagania te, poza wymaganiami dotyczącymi wymiarów minimalnych, wynikają z wielkości miejscowych obciążeń obliczeniowych przenoszonych przez te wiązania.

12.1.2 Punkt przyłożenia obciążenia obliczeniowego jest to punkt, w którym należy określić ciśnienie obliczeniowe.

Położenie punktu przyłożenia obciążenia należy określać następująco:

- dla płyt usztywnionych poziomo: w środku geometrycznym nieusztywnionego pola;
- dla płyt usztywnionych pionowo: na dolnej krawędzi płyty, jeżeli krawędź ta nie jest podparta (np. przy zmianie grubości poszycia) oraz w odległości równej połowie odstępu usztywnień powyżej dolnej krawędzi płyty, jeżeli krawędź ta jest podparta;
- dla usztywnień: w środku rozpiętości; jeżeli rozkład ciśnienia wzdłuż rozpiętości usztywnienia nie jest liniowy, to ciśnienie obliczeniowe należy określić w środku rozpiętości usztywnienia oraz jako średnią arytmetyczną ciśnień w punktach końcowych usztywnienia i przyjąć wartość większą;
- dla wiązarów: w geometrycznym środku powierzchni podpartej przez wiązar.

12.2 Układ wiązań

12.2.1 Zasady ogólne

12.2.1.1 Niniejsze przepisy przewidują poprzeczny układ wiązań dna, burt i pokładów.

12.2.1.2 Wzdłużny lub mieszany układ wiązań podlega każdorazowo odrębnemu rozpatrzeniu przez PRS.

12.2.2 Przepisowy odstęp elementów zładu

12.2.2.1 Przepisowy odstęp elementów zładu, a_0 , w rejonie pomiędzy skrajnikami rufowym i dziobowym wynosi:

$$a_0 = 0,36 + 0,004 L_0 \text{ [m]} \quad (12.2.2.1)$$

12.2.2.2 W rejonie od skrajnika rufowego do przekroju w odległości $0,25L_0$ od PD (w stronę rufy) można stosować odstęp elementów zładu różniący się od odstępu przepisowego a_0 , ale nie więcej niż o 25%. Większe odchyłki podlegają odrębnemu rozpatrzeniu przez PRS.

W obrębie od przekroju $0,25L_0$ od PD (w stronę rufy) do grodzi skrajnika dziobowego w zasadzie należy zachować odstęp elementów zładu nie większy od przepisowego, określonego w 12.2.2.1. Zastosowanie większych odstępów podlega odrębnemu rozpatrzeniu przez PRS.

12.2.2.3 Przepisowy odstęp elementów zładu w skrajnikach dziobowym i rufowym, a_{0s} , wynosi:

$$\begin{aligned} a_{0s} &= 0,30 \text{ m} && \text{dla } L_0 < 15 \text{ m;} \\ a_{0s} &= 0,33 \text{ m} && \text{dla } 15 \text{ m} \leq L_0 < 20 \text{ m;} \\ a_{0s} &= 0,36 \text{ m} && \text{dla } 20 \text{ m} \leq L_0 < 24 \text{ m.} \end{aligned}$$

12.2.2.4 W skrajnikach dziobowym i rufowym można stosować odstęp elementów zładu różniący się od odstępu przepisowego (podanego w 12.2.2.3), nie więcej jednak niż o 10%. Większe odchyłki podlegają odrębnemu rozpatrzeniu przez PRS.

12.3 Grubości minimalne

12.3.1 Wymagania ogólne

12.3.1.1 Minimalne grubości elementów określone w podrozdziale 12.3 dotyczą elementów ze stali i uwzględniają naddatki korozyjne, wymagane w 2.5 dla rejonu B. Zastosowane grubości elementów konstrukcji ze stali o podwyższonej wytrzymałości będą rozpatrywane przez PRS odrębnie.

Aby określić minimalne grubości elementów leżących w rejonie A, należy do grubości minimalnych, określonych wg wymagań podrozdziału 12.3, dodać różnicę naddatku korozyjnego wymaganego w 2.5 dla rejonu A i rejonu B.

Jeżeli statek ma posiadać dodatkowy znak **PAC** w symbolu klasy (patrz 2.4.3), to grubości minimalne elementów, określone na podstawie wymagań podrozdziału 12.3, można pomniejszyć o wielkość naddatku korozyjnego, wymaganego w 2.5 dla elementów z rejonu B.

Jeżeli w poszczególnych punktach podrozdziału 12.3 nie określono wprost minimalnych grubości elementów ze stopów aluminium, to należy je określić zgodnie z wymaganiami podanymi w 12.3.1.3.

12.3.1.2 Minimalne grubości elementów zładu kadłuba biorących udział w wytrzymałości wzdłużnej, tj. elementów dna, pokładów oraz burty w obrębie $0,1H$ od dna i pokładu, w środkowej części statku, powinny być nie mniejsze niż grubości obliczone wg wzorów:

– dla stali: $t = 10,0 a$ [mm] (12.3.1.2-1)

– dla stopów aluminium: $t = 12,0 a$ [mm] (12.3.1.2-2)

ale nie mniej niż 3 mm, o ile w innych miejscach *Części II* nie postanowiono inaczej;

a – odstęp usztywnień, [m].

Jeżeli we wzorach na grubość minimalną zawartych w podrozdziale 12.3 nie występuje wielkość odstępu usztywnień, a zastosowany odstęp usztywnień jest różny od przepisowego a_0 lub a_{0s} , to grubość minimalną elementów należy odpowiednio zwiększyć (zmniejszyć) o wartość Δt obliczoną wg wzorów:

– w rejonie pomiędzy skrajnikiem rufowym i dziobowym:

$$\Delta t = 5(a - a_0) \text{ [mm]} \quad (12.3.1.2-3)$$

gdzie:

a – odstęp usztywnień, [m];

a_0 – przepisowy odstęp obliczony wg wzoru 12.2.2.1;

– w skrajnikach:

$$\Delta t = 5(a - a_{0s}) \text{ [mm]} \quad (12.3.1.2-4)$$

gdzie:

a_{0s} – przepisowy odstęp obliczony wg wzorów podanych w 12.2.2.3.

Jeżeli $a < a_0$ i/lub $a < a_{0s}$, to nie należy zmniejszać grubości poszycia w części dziobowej w obrębie $0,2L_0$ od PD i (lub) w obrębie skrajnika rufowego.

12.3.1.3 Minimalne grubości elementów ze stopów aluminium należy określić na podstawie minimalnych grubości elementów stalowych, obliczonych zgodnie z wymaganiami podanymi w 12.3.2 do 12.3.6, wg wzoru:

$$t_{al} = \frac{t-t_k}{\sqrt{k_{al}}} \quad [\text{mm}] \quad (12.3.1.3)$$

gdzie:

t – minimalna grubość elementu ze stali NW, [mm],

t_{al} – wymagana minimalna grubość elementu ze stopu aluminium, [mm],

k_{al} – współczynnik materiałowy stopu aluminium określony wg wzoru (2.3.1.3),

t_k – dodatek na korozję, wymagany w 2.5 dla rejonu B, [mm].

12.3.2 Poszycie dna

Minimalne grubości poszycia dna:

– w części dziobowej, na długości $0,25L_0$ od PD:

$$t = 0,13L_0 + 2,5 \quad [\text{mm}] \quad (12.3.2-1)$$

– w pozostałym rejonie:

$$t = 0,10L_0 + 2,3 \quad [\text{mm}] \quad (12.3.2-2)$$

12.3.3 Poszycie burt

Minimalne grubości poszycia burtowego:

$$t = 0,12L_0 + 2,3 \quad [\text{mm}] \quad (12.3.3)$$

12.3.4 Poszycie pokładów

Minimalne grubości poszycia pokładu wytrzymałościowego:

– między burtą a linią dużych otworów oraz w części dziobowej statku:

$$t = 0,065L_0 + 3,2 \quad [\text{mm}] \quad (12.3.4-1)$$

– w linii dużych otworów i w części rufowej statku:

$$t = 0,065L_0 + 2,7 \quad [\text{mm}] \quad (12.3.4-2)$$

Minimalne grubości poszycia pokładu drugiego i platform:

$$t = 0,05L_0 + 2,8 \quad [\text{mm}] \quad (12.3.4-3)$$

12.3.5 Poszycie grodzi

Minimalne grubości poszycia:

– grodzi wodoszczelnych i grodzi zbiorników oleju smarnego:

$$t = 0,05L_0 + 5a + 1,25 \quad [\text{mm}] \quad (12.3.5-1)$$

lecz nie mniej niż:

$t = 3,0$ mm dla $L_0 < 20,0$ m,

$t = 4,0$ mm dla $20,0 \text{ m} \leq L_0 < 24,0$ m;

– grodzi zbiorników innych niż zbiorniki oleju smarnego:

$$t = 0,05L_0 + 6,7a + 1,5 \quad [\text{mm}] \quad (12.3.5-2)$$

ale nie mniej niż 4,5 mm;

– grodzi niewodoszczelnych:

$$t = 6,7a \quad [\text{mm}], \quad (12.3.5-3)$$

ale nie mniej niż 3,0 mm;

- a – odstęp usztywnień, [m]; do obliczeń należy przyjmować $a \leq a_0$;
 a_0 – przepisowy odstęp elementów zładu, obliczony wg wzoru 12.2.2.1.

12.3.6 Poszycie pokładów i ścian nadbudówek

Minimalne grubości poszycia burtowego nadbudów, ścian końcowych oraz pokładów nadbudów:

- dolnej kondygnacji:
 - ściana przednia: $t = 0,02L_0 + 3,8$ [mm] (12.3.6-1)
 - pozostałe ściany: $t = 0,02L_0 + 3,0$ [mm] (12.3.6-2)
- wyższych kondygnacji:
 - $t = 0,015L_0 + 2,6$ [mm] (12.3.6-3)
- pokład otwarty rufówki, średniówki i dziobówki:
 - $t = 0,04L_0 + 3,0$ [mm] (12.3.6-4)
- pozostałe pokłady:
 - $t = 0,03L_0 + 2,8$ [mm] (12.3.6-5)

Za zgodą PRS minimalną grubość poszycia pokładów i ścian nadbudówek można zmniejszyć:

do 4 mm – dla $20,0 \text{ m} < L_0 \leq 24 \text{ m}$,

do 3 mm – dla $L_0 \leq 20 \text{ m}$,

z wyjątkiem przedniej ściany dolnej kondygnacji nadbudówki i nieosłoniętej rufówki statków o $L_0 \geq 20,0 \text{ m}$.

12.3.7 Wiązania przyległe do poszycia

Grubość wiązań przyległych do poszycia w rejonach konstrukcji wymienionych w 12.3.2 do 12.3.6 powinna być nie mniejsza niż minimalna grubość poszycia wymagana dla tych rejonów i nie mniejsza niż 4,0 mm.

12.4 Stateczność elementów konstrukcyjnych

12.4.1 Zakres zastosowania

Wymagania podrozdziału 12.4 odnoszą się do wiązań przenoszących osiowe obciążenia ściskające (patrz 12.8).

12.4.2 Kryteria stateczności

Naprężenia ściskające powinny być nie większe niż naprężenia krytyczne, σ_c , obliczone wg wzorów:

$$\sigma_c = \sigma_E \text{ [MPa]}, \text{ jeżeli } \sigma_E \leq \frac{R_e}{2} \quad (12.4.2-1)$$

$$\sigma_c = R_e \left(1 - \frac{R_e}{4\sigma_E}\right) \text{ [MPa]}, \text{ jeżeli } \sigma_E > \frac{R_e}{2} \quad (12.4.2-2)$$

gdzie:

σ_E – teoretyczne naprężenie krytyczne (eulerowskie), obliczone wg wzoru:

$$\sigma_E = n0,001E \frac{I_\alpha}{Al^2} \text{ [MPa]} \quad (12.4.2-3)$$

$n = 1$ – gdy oba końce są przegubowo podparte,

$n = 2$ – gdy jeden koniec jest przegubowo podparty, a drugi utwierdzony,

$n = 4$ – gdy oba końce są utwierdzone;

l – rozpiętość podpory, łącznika lub usztywnienia rozpięającego, [m];

I_{α} – moment bezwładności przekroju ściskanej podpory, bez naddatku korozyjnego, względem osi prostopadłej do spodziewanego kierunku wybożenia; dla podpory będącej elementem grodzi jest to moment bezwładności względem osi równoległej do poszycia grodzi; w przypadku podpór nie połączonych z poszyciem jest to najmniejszy moment bezwładności przekroju podpory (główny centralny moment bezwładności), [cm⁴];

R_e – granica plastyczności materiału podpory, [MPa];

A – pole poprzecznego przekroju usztywnienia, [cm].

12.5 Poszycie kadłuba

12.5.1 Zakres zastosowania

Wymagania podrozdziału 12.5 należy stosować do określenia wymiarów płyt poszycia obciążonych ciśnieniem, jeżeli w rozdziałach 5 do 9 nie określono innych wymagań.

12.5.2 Grubość poszycia

Grubość płyt poszycia, wynikającą z warunku ich wytrzymałości przy działaniu zewnętrznego obciążenia poprzecznego, należy obliczać wg wzoru:

$$t = 15,8a \sqrt{\frac{p}{\sigma}} + t_k \quad [\text{mm}] \quad (12.5.2)$$

gdzie:

a – odstęp usztywnień, [m];

p – obliczeniowe ciśnienie działające na rozpatrywaną płytę, określane zgodnie z wymaganiami podanymi w rozdziale 14, [kPa];

σ – naprężenia dopuszczalne, określane zgodnie z wymaganiami podanymi w 12.5.3, [MPa];

t_k – naddatek korozyjny, określony zgodnie z wymaganiami podanymi w 2.5, [mm].

12.5.3 Naprężenia dopuszczalne

12.5.3.1 Naprężenia dopuszczalne stosowane we wzorze 12.5.2 należy dobierać według tabeli 12.5.3.1. Wartości σ podane w tej tabeli dotyczą poprzecznego układu wiązań kadłuba. W przypadku zastosowania wzdłużnego układu wiązań, wartości σ należy uzgodnić z PRS.

Tabela 12.5.3.1
Dopuszczalne naprężenia dla płyt poszycia

Lp.	Poszycie w rejonie:	σ , [MPa]
1	Poszycie dna zewnętrznego ³⁾ : – w środkowej części statku – w częściach skrajnych statku	110 <i>k</i> 160 <i>k</i>
2	Poszycie burt ^{1), 2), 3)} : – w środkowej części statku – w częściach skrajnych statku	130 <i>k</i> 160 <i>k</i>
3	Grodzie poprzeczne wodoszczelne ⁴⁾	
3.1	Poszycie grodzi zderzeniowej	160 <i>k</i>
3.2	Poszycie pozostałych grodzi	190 <i>k</i>
4	Wzdłużne grodzie wodoszczelne ^{1), 2)}	140 <i>k</i>
5	Grodzie zbiorników	
5.1	Poszycie grodzi zbiorników balastowych	140 <i>k</i>
5.2	Poszycie grodzi zbiorników innych niż balastowe	140 <i>k</i>
6	Poszycie pokładu wytrzymałościowego ³⁾ : – w środkowej części statku – w częściach skrajnych statku	100 <i>k</i> 160 <i>k</i>
7	Pokłady nadbudówek, międzypokład i platformy	140 <i>k</i>

- 1) Podana wartość σ dotyczy rejonu osi obojętnej poprzecznego przekroju kadłuba. Powyżej i poniżej osi obojętnej wartości σ zmniejszają się liniowo (jeżeli współczynnik materiałowy nie zmienia się), aż do wartości wymaganych, odpowiednio, dla pokładu i dla dna.
- 2) Jeżeli gródź lub burta jest ścianą zbiornika, dla której ciśnienie obliczeniowe p zostało określone wg 14.3.2.2 jako p_2 , to σ można podwyższyć do wartości 160 k, [MPa].
- 3) Wartości naprężeń dopuszczalnych dla rejonów pomiędzy częścią środkową a częściami skrajnymi należy określać metodą interpolacji liniowej.
- 4) Ciśnienia obliczeniowe należy wyznaczać wg 14.3.2.1.

12.6 Usztywnienia

12.6.1 Wskaźnik przekroju

O ile w rozdziałach 5 do 9 nie postanowiono inaczej, wskaźnik przekroju usztywnień poszycia, pokładów i grodzi, wraz z pasem współpracującym poszycia, określonym zgodnie z wymaganiami podanymi w 3.2.2, powinien być nie mniejszy niż wskaźnik obliczony wg wzoru:

$$W = \frac{1000apl^2}{m\sigma} w_k \text{ [cm}^3\text{]} \quad (12.6.1-1)$$

i nie mniejszy niż 5 cm³;

a – odstęp usztywnień, [m];

p – ciśnienie obliczeniowe, określone zgodnie z wymaganiami podanymi w rozdziale 14 (patrz także 12.1.2), [kPa];

l – rozpiętość usztywnień, określona zgodnie z wymaganiami podanymi w 3.2.1, [m];

m – współczynnik momentu zginającego, podany każdorazowo w rozdziałach dotyczących konstrukcji poszczególnych rejonów kadłuba;

σ – naprężenia dopuszczalne o wartościach określanych wg tabeli 12.6.2.1 lub podanych w rozdziałach 5 do 9;

w_k – współczynnik naddatku korozyjnego.

Wartość współczynnika w_k dla usztywnień z kształtowników walcowanych wynosi:

– dla kątowników, teowników, dwuteowników i ceowników:

$$w_k = 1 + 0,1t_k \quad (12.6.1-2)$$

– dla profili łebkowych:

$$w_k = 1 + 0,06t_k \quad (12.6.1-3)$$

t_k – naddatek korozyjny, patrz 2.5 lub 2.6.

Jeżeli naddatek korozyjny nie jest wymagany, to $w_k = 1$ (patrz 2.5 i 2.6).

W przypadku zastosowania usztywnień w formie płaskowników lub profili prefabrykowanych wymaganą wartość wskaźnika przekroju należy ustalić wg wzoru 12.6.1-1 dla $w_k = 1$, a następnie grubość ścianek usztywnień powiększyć o naddatek korozyjny wymagany w 2.5.

12.6.2 Naprężenia dopuszczalne

12.6.2.1 Naprężenia dopuszczalne dla usztywnień należy dobierać według tabeli 12.6.2.1. Dotyczą one usztywnień kadłuba z poprzecznym układem usztywnień. W przypadku zastosowania wzdłużnego układu wiązań, wartości σ należy odrębnie uzgodnić z PRS.

Tabela 12.6.2.1
Dopuszczalne naprężenia dla usztywnień

Lp.	Rejon usztywnień i rodzaj obciążenia	σ , [MPa]
1.	Wręgi	
1.1	Wręgi główne – od ciśnienia zewnętrznego	185 <i>k</i>
1.2	Wręgi główne – od ciśnienia zapasów i balastu	140 <i>k</i>
1.3	Wręgi główne – od ciśnienia hydrostatycznego przy $T = T_{maks}$	120 <i>k</i>
1.4	Wręgi w międzypokładziu – od ciśnienia zewnętrznego	185 <i>k</i>
1.5	Wręgi w międzypokładziu – od ciśnienia zapasów i balastu	140 <i>k</i>
1.6	Wręgi w nadbudówkach	160 <i>k</i>
2.	Grodzie poprzeczne wodoszczelne – od ciśnienia balastu, ładunku płynnego lub w stanie awaryjnym	
2.1	Usztywnienia grodzi zderzeniowej – od ciśnienia balastu lub ładunku płynnego	160 <i>k</i>
2.2	Usztywnienia grodzi zderzeniowej w stanie awaryjnym	160 <i>k</i>
2.3	Usztywnienia pozostałych grodzi – od ciśnienia balastu lub ładunku płynnego	160 <i>k</i>
2.4	Usztywnienia pozostałych grodzi w stanie awaryjnym ¹⁾	190 <i>k</i>
3.	Usztywnienia grodzi wzdłużnych usztywnionych poprzecznie – od ciśnienia balastu, ładunku płynnego lub w stanie awaryjnym ¹⁾	140 <i>k</i>
4.	Grodzie zbiorników wysokich	
4.1	Usztywnienia pionowe	140 <i>k</i>
4.2	Usztywnienia poziome szczytu zbiornika	140 <i>k</i>
5.	Pokładniki pokładu wytrzymałościowego i międzypokładu ²⁾ :	
5.1	– w środkowej części statku	140 <i>k</i>
5.2	– w skrajnych częściach statku	160 <i>k</i>
6.	Pokładniki pokładu nadbudówek	160 <i>k</i>

¹⁾ Ciśnienia obliczeniowe należy określić zgodnie z wymaganiami podanymi w 14.3.2.1.

²⁾ Wartości naprężeń dopuszczalnych dla rejonów pomiędzy częścią środkową a częściami skrajnymi należy określać metodą interpolacji liniowej.

12.6.2.2 Usztywnienia powinny być wykonane w zasadzie ze stali o tej samej granicy plastyczności co poszycie. Jeśli zastosowano usztywnienie ze stali o wyższej granicy plastyczności niż poszycie, to do obliczeń należy przyjąć wartość σ taką, jak dla materiału płyty poszycia. Jeżeli jednak obliczone naprężenie w poszyciu jest niższe od dopuszczalnego, to wartość σ dla usztywnienia można zwiększyć, mnożąc ją przez współczynnik korekcyjny o wartości:

$$f_k = \frac{k_u}{k_p} \quad (12.6.2.2)$$

gdzie:

k_u – współczynnik materiałowy dla usztywnienia,

k_p – współczynnik materiałowy dla poszycia.

12.6.3 Stateczność usztywnień

Proporcje wymiarów średników i mocników usztywnień muszą spełnić następujące warunki, aby ich stateczność można było uznać za zadowalającą:

– dla stali:

$$\text{średniki:} \quad \frac{h_s}{t_s} \leq \frac{60}{\sqrt{k}} \quad (12.6.3-1)$$

$$\text{mocniki:} \quad \frac{b_m}{t_m} \leq \frac{15}{\sqrt{k}} \quad (12.6.3-2)$$

– dla stopów aluminium:

$$\text{środniki:} \quad \frac{h_s}{t_s} \leq \frac{50}{\sqrt{k_{al}}} \quad (12.6.3-3)$$

$$\text{mocniki:} \quad \frac{b_m}{t_m} \leq \frac{12}{\sqrt{k_{al}}} \quad (12.6.3-4)$$

gdzie:

h_s, t_s – wysokość i grubość netto środnika, [mm];

t_m – grubość netto mocnika, płaskownika, półki kątownika itp., [mm];

b_m – część szerokości mocnika (półki kątownika itp.) wystająca z jednej strony poza środnik (przy asymetrycznym mocniku jest to większa z wartości wymiaru wystających części), [mm].

Dla usztywnień w formie płaskowników obowiązują kryteria jak dla mocników usztywnień.

12.7 Wiązary

12.7.1 Wytrzymałość wiązarów

12.7.1.1 Wymagania dotyczące wytrzymałości i konstrukcji typowych wiązarów (np. wręgów ramowych, wzdłużników pokładowych, końcowych pokładników luków itp.) podano w rozdziałach 5 do 7.

W sytuacjach nie uwzględnionych w rozdziałach 5 do 9 lub w przypadku konstrukcji uznanej przez PRS za nietypową, wiązary należy wymiarować za pomocą obliczeń bezpośrednich.

12.7.1.2 Dopuszczalne wartości naprężeń dla obciążeń eksploatacyjnych wg rozdziału 14, dla wymiarów netto wiązarów i pasów współpracujących poszycia (tzn. bez uwzględnienia naddatków korozyjnych wymaganych w 2.5) wymiarowanych metodą obliczeń bezpośrednich, wynoszą:

- naprężenia normalne od zginania: $\sigma = 160 \text{ k [MPa]}$;
- średnie naprężenia styczne w środniku (dla efektywnego pola przekroju określonego wg 3.2.3): $\tau = 90 \text{ k [MPa]}$;
- naprężenia zredukowane: $\sigma_{zr} = 180 \text{ k [MPa]}$.

Naprężenia zredukowane należy obliczać wg wzoru:

$$\sigma_{zr} = \sqrt{\sigma^2 + 3\tau^2} \quad (12.7.1.2)$$

gdzie:

σ – naprężenia normalne, [MPa];

τ – średnie naprężenia styczne w środniku, [MPa].

12.7.1.3 W przypadku wiązarów wzdłużnych pokładu i dna PRS może wymagać zmniejszenia dopuszczalnych wartości σ podanych w 12.7.1.2, w celu uwzględnienia naprężeń od ogólnego zginania kadłuba.

12.7.1.4 Grubości netto środników i mocników wiązarów należy zwiększyć o naddatki korozyjne, zgodnie z wymaganiami podanymi w 2.5.

12.7.2 Stateczność wiązarów

Proporcje wymiarów środników i mocników wiązarów muszą spełniać następujące warunki, aby ich stateczność można było uznać za zadowalającą:

– dla stali:

$$\text{środniki:} \quad \frac{h_s}{t_s} \leq \frac{60}{\sqrt{k}} \quad (12.7.2-1)$$

$$\text{mocniki: } \frac{b_m}{t_m} \leq \frac{15}{\sqrt{k}} \quad (12.7.2-2)$$

– dla stopów aluminium

$$\text{środniki: } \frac{h_s}{t_s} \leq \frac{50}{\sqrt{k_{al}}} \quad (12.7.2-3)$$

$$\text{mocniki: } \frac{b_m}{t_m} \leq \frac{12}{\sqrt{k_{al}}} \quad (12.7.2-4)$$

gdzie:

h_s, t_s – wysokość i grubość netto środnika, [mm];

t_m – grubość netto mocnika, [mm];

b_m – część szerokości mocnika wystająca z jednej strony poza środnik (przy asymetrycznym mocniku jest to większa z wartości wymiaru wystających części), [mm].

12.8 Podpory i wiązania ściskane

12.8.1 Zakres zastosowania

Wymagania podrozdziału 12.8 odnoszą się do wiązań przenoszących osiowe obciążenia ściskające, takich jak: podpory pokładowe, pionowe usztywnienia i wiązary grodzi podpierających pokłady, usztywnienia rozporające burty w skrajnikach oraz łączniki w zbiornikach.

12.8.2 Wymagania ogólne

12.8.2.1 Wzdłużniki pokładowe i pokładniki ramowe w miejscach połączenia z podporami powinny być wzmocnione węzłówkami.

12.8.2.2 Podpory należy ustawiać na dennikach, na wzdłużnikach dennych lub w miejscach ich skrzyżowań.

12.8.2.3 Oprócz podpór wspierających wiązary pokładu mogą być wymagane dodatkowe podpory pod pokładówkami, wciągarkami kotwicznymi itp.

12.8.3 Podpory i usztywnienia podporowe

12.8.3.1 Naprężenia ściskające σ w podporach, łącznikach i usztywnieniach podporowych, obliczane wg wzoru:

$$\sigma = \frac{10P}{Ak_1} [\text{MPa}] \quad (12.8.3.1-1)$$

powinny być nie większe niż naprężenia krytyczne σ_c , obliczane zgodnie z wymaganiami podanymi w 12.4.2, gdzie:

A – pole poprzecznego przekroju podpory, [cm²];

$$k_1 = \frac{k_2}{1+i}, \text{ lecz nie mniej niż } 0,3; \quad (12.8.3.1-2)$$

$k_2 = 0,5$ – dla wiązań podporowych pokładu otwartego w rejonie $x \geq 0,4L_0$ oraz łączników i usztywnień rozporowych w zbiornikach burtowych i skrajnikach,

$k_2 = 0,6$ – dla wiązań podporowych pokładu otwartego, jeżeli w obliczeniach zastosowano wartości obciążeń od morza,

$k_2 = 0,7$ – w pozostałych przypadkach;

$i = \sqrt{\frac{I_\alpha}{A}}$ – promień bezwładności poprzecznego przekroju netto podpory, [cm];

I_{α} – moment bezwładności przekroju poprzecznego podpory lub usztywnienia podporowego (bez nadkładu korozyjnego) względem osi prostopadłej do spodziewanego kierunku wybożenia (prostopadle do poszycia), [cm⁴];

l – rozpiętość podpory, łącznika lub usztywnienia rozpierającego, [m];

P – nominalna siła osiowa w podporze, obliczona wg wzoru:

$$P = b l_1 p + \sum_i (b l_1 p)_i \quad [\text{kN}] \quad (12.8.3.1-3)$$

p – obciążenie umowne pokładów, określone według 14.2.2.3 lub 14.4, [kPa];

$\sum_i (b l_1 p)_i$ – suma obciążeń pochodzących od podpór znajdujących się wyżej, które mogą przenosić obciążenie na rozpatrywaną podporę;

l_1 – odległość mierzona na wzdłużnikach pokładowych między środkami ich rozpiętości, [m];

b – średnia szerokość części pokładu wspartej na podporach, z uwzględnieniem luków ładunkowych położonych w rozpatrywanej części statku, [m].

12.8.3.2 Grubość ścianki podpór rurowych powinna być nie mniejsza niż grubość obliczona wg wzoru:

$$t = \frac{D}{50} + 3,0 \quad [\text{mm}] \quad (12.8.3.2)$$

D – średnica zewnętrzna podpory, [mm].

12.8.3.3 Grubość środników podpór wykonanych z kształtowników (skrzynkowych, z ceowników, dwuteowników itp.) powinna być nie mniejsza niż grubość obliczona wg wzoru:

$$t = \frac{b}{50} \quad [\text{mm}] \quad (12.8.3.3)$$

b – wysokość środnika podpory, [mm].

12.8.3.4 Grubość ścianki podpory w zasadzie powinna być nie mniejsza niż 4,5 mm, przy zachowaniu wymaganego pola poprzecznego przekroju podpory.

12.8.4 Podpory grodziowe

Usztywnienia grodzi podpierających pokłady należy traktować jako podpory, które powinny spełniać wymagania podane w 12.8.3.1, przy czym promień bezwładności przekroju usztywnienia należy obliczać uwzględniając pas współpracujący poszycia o szerokości $20t$ z każdej strony usztywnienia; gdzie t jest grubością poszycia grodzi, [mm]. Należy także spełnić wymagania określone w 12.8.3.3.

12.8.5 Podpory w zbiornikach

12.8.5.1 Jeżeli obciążenie hydrostatyczne może powodować w podporze naprężenia rozciągające, to pole przekroju poprzecznego tej podpory, A_p , powinno być nie mniejsze niż pole obliczone wg wzoru:

$$A_p = 0,07 F_p p_p \quad [\text{cm}^2] \quad (12.8.5.1)$$

F_p – pole powierzchni podpartej przez podporę, [m²];

p_p – ciśnienie obliczeniowe powodujące naprężenie rozciągające w podporze, [kPa].

12.8.5.2 Podpory w zbiornikach powinny być wykonane z prętów, płyt lub kształtowników otwartych.

12.8.5.3 Podpory należy mocować węzłówkami na dolnym i górnym końcu.

12.9 Węzłówki

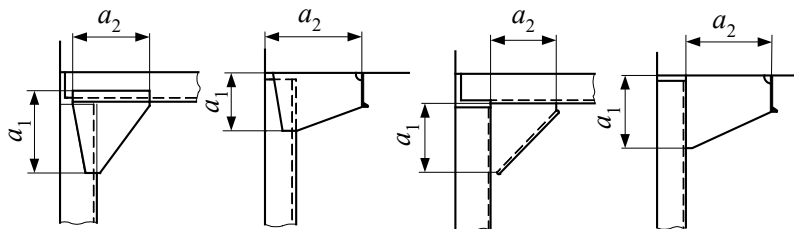
12.9.1 Zakres zastosowania

Wymagania niniejszego podrozdziału mają zastosowanie do węzłówek mocujących końce usztywnień i wiązarów do innych konstrukcji.

12.9.2 Węzłówki usztywnień

12.9.2.1 Usztywnienia wszystkich rodzajów powinny w zasadzie być zakończone węzłówkami (rys. 12.9.2.1). W szczególnych przypadkach może być dopuszczone zamocowanie bezwęzłówkowe, np.:

- koniec usztywnienia jest spawany na pełny przetop lub zwiększoną spoiną pachwinową;
- dolny koniec usztywnienia jest zamocowany za pomocą ciągłego płaskownika spawanego do mocników usztywnień oraz do płyty, na której kończy się usztywnienie;
- końce usztywnienia są ukosowane (patrz 12.9.2.2).



Rys. 12.9.2.1 Końcowe węzłówki usztywnień

12.9.2.2 Usztywnienia z ukosowanymi końcami mogą być stosowane w rejonach małych obciążeń dynamicznych oraz tam, gdzie drgania nie mają istotnego znaczenia. Warunkiem jest, aby grubość poszycia podpartego przez te usztywnienia była nie mniejsza, niż grubość określona wg wzoru:

$$t = 1,25 \sqrt{\frac{(l-0,5a)ap}{k}} + t_k \quad [\text{mm}] \quad (12.9.2.2)$$

gdzie:

l – rozpiętość usztywnienia, [m];

a – odstęp usztywnień, [m];

p – ciśnienie działające na poszycie podparte przez rozpatrywane usztywnienie, [kPa].

12.9.2.3 Wskaźnik przekroju usztywnienia określonego w 12.9.2.2 należy obliczać wg wzoru 12.6.1-1, przyjmując $m = 7,5$ oraz $\sigma = 140$ k, [MPa].

12.9.2.4 Połączenia bezwęzłówkowe mogą być stosowane dla usztywnień przechodzących w sposób ciągły przez wiązary (wręgi ramowe, pokładniki ramowe, grodzie), jeżeli zastosowane zostaną odpowiednie połączenia spawane.

12.9.2.5 Zalecane jest aby węzłówki były wykonane z materiału o takiej samej granicy plastyczności, jak łączone z nimi elementy zładu.

12.9.2.6 Grubość węzłówki, t_w , powinna być nie mniejsza niż grubość obliczona wg wzoru:

$$t_w = \frac{3+k_1\sqrt{W}}{\sqrt{\frac{k_w}{k_u}}} + t_k \quad [\text{mm}] \quad (12.9.2.6)$$

gdzie:

- W – przepisowy wskaźnik przekroju usztywnienia (mniejszego), [cm³];
 $k_1 = 0,2$ dla węzłówek z zagięciem lub mocnikiem wzdłuż swobodnej krawędzi,
 $k_1 = 0,3$ dla węzłówek bez zagięć lub mocników;
 k_w – współczynnik materiałowy węzłówki (patrz 2.2 i 2.3);
 k_u – współczynnik materiałowy usztywnienia (jak wyżej);
 t_k – naddatek korozyjny, określony wg 2.5 lub 2.6.

Zastosowana grubość węzłówki, t_w , powinna być nie mniejsza niż grubość środników łączonych usztywnień i nie mniejsza niż 5 mm, o ile w innych miejscach *Przepisów* nie postanowiono inaczej.

12.9.2.7 Charakterystyczna długość a_w ramienia węzłówki, określająca wymagane wartości wymiarów a_1 i a_2 pokazanych na rys. 12.9.2.1, powinna być nie mniejsza niż długość obliczona wg wzoru:

$$a_w = c \sqrt{\frac{W}{t_w}} \quad [\text{mm}] \quad (12.9.2.7)$$

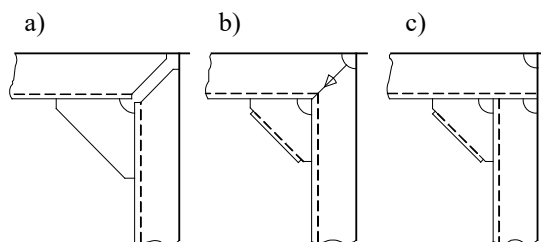
gdzie:

- W, t_w – wg 12.9.2.6;
 $c = 70$ dla węzłówek z zagięciem lub mocnikiem wzdłuż swobodnej krawędzi,
 $c = 75$ dla węzłówek bez zagięć lub mocników.

Długość ramion węzłówek, a_w , łączących elementy zładu powinna być nie mniejsza od 1,5-krotnej wysokości łączonych usztywnień. Jeżeli ramiona węzłówki mają różne długości a_1 i a_2 , to ich suma powinna być nie mniejsza niż $2 a_w$, przy czym długość krótszego ramienia powinna być nie mniejsza niż $0,75 a_w$.

Wysokość trójkąta tworzącego węzłóvkę nie może być mniejsza niż $0,75 a_w$, w przeciwnym wypadku należy zwiększyć długości jednego lub obu boków węzłówki. Jeżeli elementy zładu są ze sobą spawane, a węzłówki mają mocnik lub zagięcie (patrz warianty b) i c) na rys. 12.9.2.7), to długości ramion węzłówek można zmniejszyć o 25%.

W obrębie zwiększonych drgań połączenia usztywnień, np. poszycia burt i pokładu, powinny być wykonane w wariantach a), b) lub c), pokazanych na rys. 12.9.2.7. W wariantcie pokazanym na rys. 12.9.2.7c), gdzie koniec jednego z usztywnień jest spawany do poszycia i do drugiego usztywnienia, półki usztywnień w formie kątowników lub teowników powinny być ukosowane w rejonie połączenia.



Rys. 12.9.2.7 Zalecane sposoby połączeń usztywnień w rejonach zwiększonych drgań

12.9.2.8 Jeżeli długość swobodnej krawędzi węzłówki przekracza $50t_w$ (t_w – grubość węzłówki), to krawędź ta musi mieć zagięcie lub mocnik o szerokości nie mniejszej niż szerokość obliczona wg wzoru:

$$b = 40 \left(1 + \frac{W}{1000} \right) \quad [\text{mm}] \quad (12.9.2.8)$$

i nie mniejszej niż 50 mm; W – patrz 12.9.2.6.

12.9.2.9 Swobodne końce niesymetrycznych mocników lub zagięć węzłówek należy wytracić na długości w przybliżeniu równej szerokości mocnika lub zagięcia, a wielkość progu powinna być nie większa niż 15 mm. Swobodne końce symetrycznych mocników węzłówek należy ściąć z obu stron pod kątem 30°, z progiem o wysokości nie większej niż 3 t_w .

12.9.3 Połączenia wiązarów

12.9.3.1 Końce wiązarów powinny być połączone z końcami przyległych wiązarów tworzących ramy lub z przyległą konstrukcją za pomocą węzłówek. Połączenia wiązarów mogą być bezwęzłówkowe, jeżeli konstrukcja węzła zapewnia odpowiednie podparcie przyległym mocnikom.

12.9.3.2 Grubość węzłówek wiązara powinna być nie mniejsza niż grubość jego środka.

12.9.3.3 Węzłówki wiązarów powinny mieć wzdłuż swobodnych krawędzi mocniki o polu przekroju poprzecznego nie mniejszym niż pole obliczone wg wzoru:

$$A_{mw} = l_w t_w \quad [\text{cm}^2] \quad (12.9.3.3)$$

gdzie:

l_w – długość swobodnej krawędzi węzłówki, [m];

t_w – grubość węzłówki, [mm].

12.9.3.4 Długość ramienia węzłówki powiększoną o wysokość wiązara należy określać wg wzoru 12.9.2.7, przyjmując do obliczeń:

W – wymagany wskaźnik przekroju wiązara łączonego węzłówką, [cm³];

t_w – grubość węzłówki, [mm];

$c = 63$ w przypadku łączenia wiązarów dna i pokładu,

$c = 88$ w innych przypadkach.

13 WYTRZYMAŁOŚĆ WZDŁUŻNA STATKU

13.1 Postanowienia ogólne

Dla statków stalowych o typowych stosunkach wymiarowych i przeznaczeniu (patrz 1.1.2) minimalny poziom wytrzymałości wzdłużnej jest zapewniony przez wiązania o wielkości określonej z kryteriów wytrzymałości lokalnej oraz minimalnych grubości elementów. Dla takich statków stalowych obliczenie wytrzymałości wzdłużnej kadłuba nie jest wymagane.

W przypadku gdy wartości $L:H$ lub $B:H$ wykraczają poza granice określone w 1.1.2, należy spełnić wymagania podane w 13.2 do 13.4.

W przypadku obciążeń kadłuba uznanych przez PRS za nietypowe, wytrzymałość wzdłużna kadłuba podlega każdorazowo odrębnemu rozpatrzeniu przez PRS.

13.2 Wskaźnik wytrzymałości poprzecznego przekroju kadłuba

Wskaźnik wytrzymałości przekroju kadłuba w środkowej części statku, obliczany wg zasad określonych w 13.5, odniesiony do pokładu wytrzymałościowego oraz do stępki, powinien być nie mniejszy niż wskaźnik obliczony wg wzoru:

$$W_0 = \frac{C_1 C_{RP}}{k} L_0^2 B (\delta + 0,7) \quad [\text{cm}^3] \quad (13.2-1)$$

C_1 – współczynnik obliczony wg wzoru:

$$C_1 = 34,3 - [665 - (33 - L_0)^2]^{0,5} \quad (13.2-2)$$

C_{RP} – współczynnik uwzględniający zakładany rejon pływania, o wartościach:

- rejon żeglugi I $C_{RP} = 0,95$,
- rejon żeglugi II $C_{RP} = 0,90$,
- rejon żeglugi III $C_{RP} = 0,85$;

δ – współczynnik pełnotliwości kadłuba; do obliczeń należy przyjmować $\delta \geq 0,6$.

Wymagana minimalna wartość wskaźnika przekroju powinna być zachowana w rejonie $-0,2L_0 \leq x \leq 0,2L_0$. Może ona być stopniowo zmniejszana od części środkowej w kierunku rufy i dziobu do wartości wynikających ze spełnienia kryteriów dotyczących wytrzymałości lokalnej kadłuba.

13.3 Moment bezwładności poprzecznego przekroju kadłuba

Moment bezwładności poprzecznego przekroju kadłuba nie powinien być mniejszy niż:

$$I_n = 3W_0L_0 \text{ [cm}^4\text{]} \quad (13.3)$$

gdzie:

W_0 – patrz 13.2.

13.4 Pole powierzchni przekroju pokładu wytrzymałościowego

Pole powierzchni przekroju pokładu wytrzymałościowego w środkowej części statku powinno być nie mniejsze niż:

$$A = \frac{0,114L_0^2B}{H} \text{ [cm}^2\text{]} \quad (13.4)$$

A oznacza całkowite pole przekroju poszycia pokładu wytrzymałościowego wraz z ciągłymi elementami wzdłużnymi w obszarze pomiędzy otworami lukowymi a burtami.

13.5 Rzeczywiste geometryczne charakterystyki przekroju kadłuba

13.5.1 Wskaźnik wytrzymałości i moment bezwładności poprzecznego przekroju kadłuba

Dla statków z ciągłymi wzdłużnymi zrębnicami luków lub innymi ciągłymi wiązaniami powyżej pokładu wytrzymałościowego przepisowy wskaźnik przekroju kadłuba, obliczany dla grubości brutto elementów konstrukcji (tzn. z uwzględnieniem zastosowanych naddatków korozyjnych), należy odnieść do linii położonej powyżej osi obojętnej, w odległości określonej wg wzoru:

$$z_t = (z_n + z_a)(0,9 + 0,2\frac{y_a}{B}) \text{ [m]} \quad (13.5.1)$$

lecz nie mniejszej niż z_n , gdzie:

z_n – odległość osi obojętnej przekroju kadłuba od pokładu wytrzymałościowego, [m];

z_a – pionowa odległość rozpatrywanego elementu od pokładu wytrzymałościowego, [m];

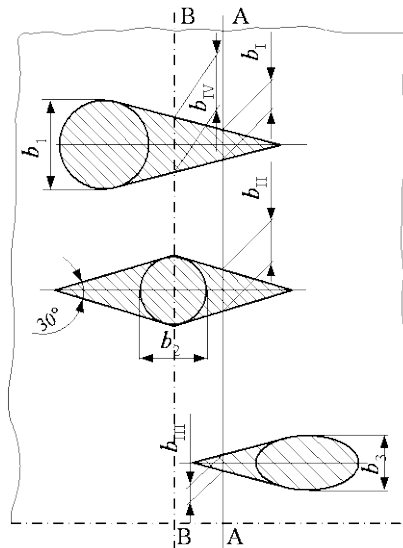
y_a – pozioma odległość rozpatrywanego elementu od PS , [m].

Współrzędne y_a i z_a punktu powinny być tak dobrane, aby otrzymana wartość z_t była największa.

13.5.2 Określenie wpływu otworów na efektywną powierzchnię przekroju kadłuba

13.5.2.1 Wpływ małych otworów (włazów, otworów ulżeniowych) oraz nieefektywnych odcinków poprzecznego przekroju wiązań wzdłużnych (położonych w nieefektywnym obszarze poszycia określonym w 13.5.2.3, w rejonie zakończeń usztywnień lub wiązarów wzdłużnych, otworów w ich środkach, itp.) może być pominięty przy obliczaniu poprzecznego przekroju tych wiązań, jeżeli nie spowoduje to zmniejszenia wskaźnika przekroju odniesionego do dna lub pokładu o więcej niż 3%. Wysokość tych otworów w usztywnieniach i wiązarach wzdłużnych nie powinna przekraczać 25% wysokości średnika (dla podkrojów 75 mm), zaś odległość między pojedynczymi otworami lub grupami otworów mierzona wzdłuż usztywnienia (wiązara) powinna być nie mniejsza niż dziesięciokrotna wysokość otworu.

Sumaryczna szerokość małych otworów w jednym przekroju poprzecznym dna lub pokładu, równa wartości $0,06(B - \sum b_i)$ ($\sum b_i$ – suma szerokości otworów), może być uważana jako równoważna określonemu powyżej zmniejszeniu wskaźnika przekroju.



Rys. 13.5.2.1

Przykłady określania wpływu otworów na efektywną powierzchnię przekroju

13.5.2.2 Przy obliczaniu łącznej szerokości otworów w jednym przekroju poprzecznym należy uwzględnić wpływ poszczególnych otworów na sąsiednie przekroje, jak pokazano na rys. 13.5.2.1 zakreskowanymi polami, zawartymi pomiędzy dwiema stycznymi tworzącymi ze sobą kąt 30° i symetrycznymi względem osi wzdłużnej otworu, np. łączna szerokość obliczeniowa otworów w przekroju A-A wynosi: $b_{AA} = b_I + b_{II} + b_{III}$, a w przekroju B-B: $b_{BB} = b_2 + b_{IV}$.

13.5.2.3 Pole powierzchni poprzecznego przekroju otworów podlegające odjęciu od pola powierzchni poprzecznego przekroju kadłuba powinno być skompensowane przez zwiększenie grubości płyt, zastosowanie dodatkowych usztywnień wzdłużnych lub zwiększenie pola przekroju istniejących usztywnień i wiązarów w rejonie otworu, tak aby wskaźnik przekroju odniesiony do dna lub pokładu nie był mniejszy od wymaganego o więcej niż 3%. Zakres kompensacji powinien być przedłużony na odpowiednią odległość poza krawędź otworu.

14 MIEJSCOWE OBCIĄŻENIA KONSTRUKCJI

14.1 Zakres zastosowania

W niniejszym rozdziale podano sposób wyznaczania obliczeniowych wartości obciążeń miejscowych, mających zastosowanie przy wymiarowaniu poszycia, usztywnień poszycia, wiązarów i podpór w konstrukcji kadłuba statku. Są to ciśnienia zewnętrzne na kadłubie statku, ciśnienia wewnętrzne od cieczy (balast wodny, zapasy, ładunki płynne), obciążenia od ładunków drobnicowych i ciężkich ładunków jednostkowych.

W przypadku statków, które na wodzie spokojnej rozwijają prędkość większą lub równą $7,19 \nabla^{0,1667}$, [węzły] należy uwzględnić obciążenia określone w rozdziale 20.

∇ oznacza wyporność statku odpowiadającą konstrukcyjnej linii wodnej, [m^3].

14.2 Oddziaływanie morza

14.2.1 Wymagania ogólne

14.2.1.1 Na rozpatrywane poszycie i podpierające je wiązania mogą działać obciążenia z obu stron. Należy je określać niezależnie i jako obciążenia obliczeniowe przyjąć wartości wyższe. W szczególnych przypadkach jako obciążenie obliczeniowe można przyjąć różnicę obciążeń działających po obu stronach poszycia, jeżeli oba obciążenia zawsze działają równocześnie.

14.2.1.2 Zbiorniki służące do przewozu oleju powinny być obliczone dla cieczy o gęstości równej gęstości wody morskiej:

$$\rho = 1,025 \text{ t/m}^3.$$

14.2.1.3 Konstrukcja zbiorników do przewozu cieczy o większej gęstości podlega odrębnemu rozpatrzeniu przez PRS. W przypadku zatwierdzenia konstrukcji, gęstość przyjęta w projekcie wpisywana jest przez PRS do *Świadectwa klasy*.

14.2.1.4 Składniki ciśnień lub współczynniki uwzględniające we wzorach dynamiczną część miejscowych obciążeń konstrukcji dla nieograniczonego rejonu żeglugi mogą być w przypadku statków ograniczonego rejonu żeglugi zmniejszone jak podano niżej, o ile w innych miejscach niniejszej części *Przepisów* nie określono inaczej:

- dla rejonu **II** o 10%,
- dla rejonu **III** o 15%,
- dla statków pasażerskich **Pass C** o 20%,
- dla statków pasażerskich **Pass D** o 30%.

14.2.2 Ciśnienia zewnętrzne oddziaływujące na kadłub statku

14.2.2.1 Ciśnienie w części środkowej statku na dno i burtę wywołane oddziaływaniem morza

Ciśnienia od oddziaływania morza w środkowej części statku działające na poszycie dna i burtę należy określać zgodnie z rys.14.2.2.1.

Dla statku jednopokładowego (rys. 14.2.2.1-a):

$$p = \rho g (H_{1p} - z) + p_{d1} \text{ [kPa]} \quad (14.2.2.1-1)$$

H_{1p} – wysokość boczna statku, [m];

z – współrzędna pionowa punktu, w którym obliczane jest ciśnienie, [m] (patrz rys. 1.2.2.1);

p_{d1} – obciążenie umowne pokładu otwartego, określone wg wzoru 14.2.2.3.

Dla statku dwupokładowego (rys. 14.2.2.1-b):

$$\text{– dla } z \leq H_0 \quad p = \rho g (H_0 - z) + p_{d1} \text{ [kPa]} \quad (14.2.2.1-2)$$

$$\text{– dla } z > H_0 \quad p = p_{d1} + \frac{z - H_0}{H_{2p} - H_0} (p_{d2} - p_{d1}) \text{ [kPa]} \quad (14.2.2.1-3)$$

gdzie:

H_0 – wysokość obliczeniowa przyjmowana jako większa wartość z poniższych, [m]:

$$H_0 = 0,65H_{2p} \quad (14.2.2.1-4)$$

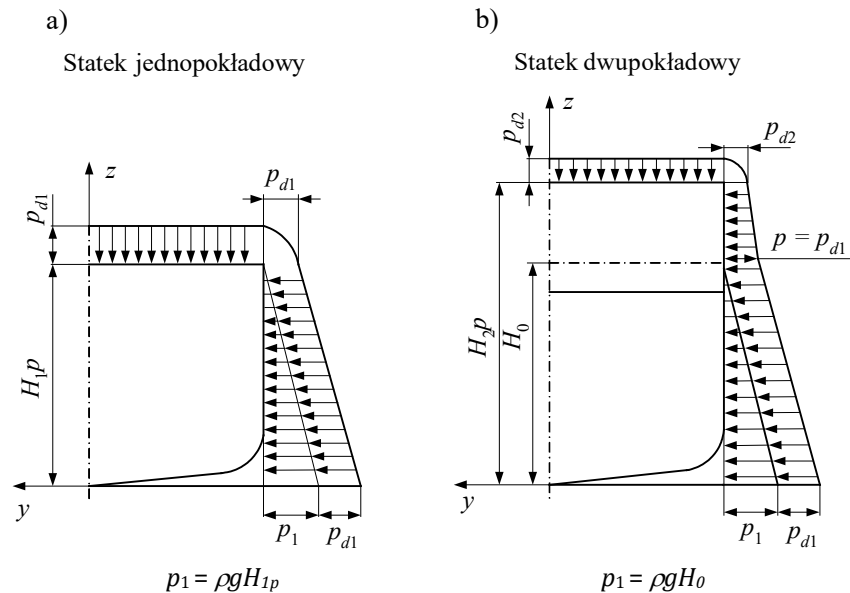
$$H_0 = 1,3T \quad (14.2.2.1-5)$$

H_{2p} – wysokość boczna statku, [m];

p_{d1} – wartość ciśnienia oddziaływującego na burtę na wysokości H_0 równa obciążeniu umownemu pokładu otwartego, określonego dla $H = H_0$ wg wzoru 14.2.2.3, [kPa];

p_{d2} – obciążenie umowne pokładu otwartego, określone dla $H = H_{2p}$ wg wzoru 14.2.2.3, [kPa];
 $\rho = 1,025$, [t/m³] – gęstość wody morskiej.

Wartości p_{d1} i p_{d2} dla statków o ograniczonym rejonie żeglugi można zmniejszyć zgodnie z wymaganiami podanymi w 14.2.1.4. Dla statków szybkich należy uwzględnić wymagania podane w 20.3.1.



Rys. 14.2.2.1 Rozkład ciśnienia od oddziaływania morza w środkowej części statku

14.2.2.2 Ciśnienie w części rufowej i dziobowej statku

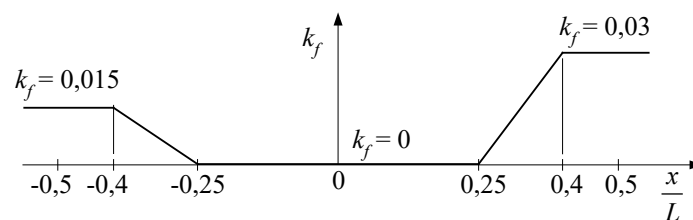
W części rufowej i dziobowej statku ciśnienia od oddziaływania morza należy określić jak dla środkowej części statku i zwiększyć je o wartość Δp , określoną wg wzoru:

$$\Delta p = \rho g k_f L_0 \quad [\text{kPa}] \quad (14.2.2.2)$$

gdzie:

$\rho = 1,025$, [t/m³] – gęstość wody morskiej;

k_f – współczynnik określany z wykresu na rys. 14.2.2.2, zależny od x/L .



Rys.14.2.2.2

Współczynnik rozkładu ciśnienia od oddziaływania morza w rufowej i dziobowej części statku

14.2.2.3 Obciążenie obliczeniowe pokładów otwartych

Obciążenie umowne pokładów otwartych należy określać wg wzoru:

$$p = u_0(0,08L_0 + 13 \frac{T}{H} - 5) \quad [\text{kPa}] \quad (14.2.2.3)$$

gdzie:

u_0 – współczynnik o wartościach określanych wg tabeli 14.2.2.3.

Dla statków o długości $L_0 < 15$ m wartość p należy określać jak dla statków o długości 15 m.

Wartość $\frac{T}{H}$ przyjmowana do obliczeń wg wzoru 14.2.2.3 powinna być nie mniejsza niż 0,65, ale nie musi być większa niż 0,80.

Tabela 14.2.2.3
Wartości współczynników u_0

Lp.	Rodzaj pokładu otwartego	Wartość u_0
1.	Pokład górny i pokład dziobówki na długości $0,2L_0$ od PD	1,15
2.	Pokład górny w kierunku rufy od przekroju odległego o $0,2L_0$ od PD	1,00
3.	Pokład średniówki o długości większej niż $0,15L_0$ i pokład rufówki przykrywającej maszynownię	0,90
4.	Pokład rufówki	0,80
5.	Pokład średniówki o długości mniejszej niż $0,15L_0$	0,75
6.	Pokład pokładówki pierwszej kondygnacji i pokład nadbudówki drugiej kondygnacji	0,60
7.	Pokład pokładówki drugiej kondygnacji	0,45
8.	Pokład pokładówki trzeciej i wyższych kondygnacji	0,30

Dla statków jednopokładowych bez dziobówki, ze wzniosem pokładu w części dziobowej, ciśnienie p obliczone dla u_0 wg pozycji 1 z tabeli 14.2.2.3 należy zwiększyć o 3 kPa.

Obciążenie umowne górnych pokładów otwartych statków o ograniczonym rejonie żeglugi, określone ze wzoru 14.2.2.3, może być zmniejszone zgodnie z wymaganiami podanymi w 14.2.1.4.

14.2.3 Obciążenie osłoniętych pokładów nieładunkowych

Dla osłoniętych pokładów nieładunkowych (pokładów w pomieszczeniach) należy przyjmować obciążenie obliczeniowe wynoszące $0,35 \text{ t/m}^2$.

PRS może zgodzić się na obniżenie powyższego obciążenia do $0,25 \text{ t/m}^2$, po analizie przeznaczenia poszczególnych pomieszczeń.

14.2.4 Ciśnienia zewnętrzne na ściany zewnętrzne nadbudów

Ciśnienie obliczeniowe należy określać wg wzorów:

$$\text{– dla ściany dziobowej: } p = 17,0 + 0,07L_0 \text{ [kPa]} \quad (14.2.4-1)$$

$$\text{– dla pozostałych ścian: } p = 8,5 + 0,07L_0 \text{ [kPa]} \quad (14.2.4-2)$$

14.3 Oddziaływanie cieczy w zbiornikach

14.3.1 Jeżeli zbiorniki przeznaczone do przewozu cieczy mogą być albo zapełnione, albo puste, to ciśnienia obliczeniowe działające na poszczególne konstrukcje ograniczające te zbiorniki należy określać według 14.3.2. Konstrukcjami ograniczającymi zbiorniki są: konstrukcje dna zewnętrznego i wewnętrznego, burt, obła, pokładów platform, szczelnych ścian (grodzi) zbiorników o dowolnym usytuowaniu przestrzennym. Konstrukcje te mogą być wspólnymi ograniczeniami sąsiadujących zbiorników i w tym przypadku należy rozpatrzyć je jako ograniczenie każdego zbiornika oddzielnie.

14.3.2 Ciśnienie obliczeniowe dla grodzi wodoszczelnych i konstrukcji ograniczających zbiorniki

14.3.2.1 Ciśnienie obliczeniowe dla grodzi wodoszczelnych należy obliczać wg wzoru:

$$p = \rho gh \text{ [kPa]} \quad (14.3.2.1)$$

gdzie:

$$\rho = 1,025 \text{ t/m}^3;$$

h – pionowa odległość mierzona od punktu przyłożenia obciążenia do szczytu grodzi, [m].

Wartość ciśnienia przyjmowana do wymiarowania usztywnień i wiązarów grodzi nie powinna być mniejsza niż 15 kPa.

14.3.2.2 Ciśnienie obliczeniowe dla konstrukcji ograniczających zbiorniki należy przyjmować jako największą z wartości obliczonych wg poniższych wzorów:

$$p_1 = \rho(g + 0,5a_v)h_a \text{ [kPa]} \quad (14.3.2.2-1)$$

$$p_2 = 0,67\rho gh_p \text{ [kPa]} \quad (14.3.2.2-2)$$

$$p_3 = \rho gh_a + p_0 \text{ [kPa]} \quad (14.3.2.2-3)$$

gdzie:

ρ – gęstość cieczy, [t/m³]; do obliczeń należy przyjmować $\rho \geq 1,025 \text{ t/m}^3$;

a_v – przyspieszenie pionowe, obliczane zgodnie z wymaganiami podanymi w 15.3, [m/s²];

h_a – pionowa odległość mierzona od punktu przyłożenia obciążenia do szczytu zbiornika, [m];

h_p – pionowa odległość mierzona od punktu przyłożenia obciążenia do górnego zakończenia rury odpowietrzającej, [m];

p_0 – ciśnienie przy którym otwiera się zawór bezpieczeństwa, [kPa], ale nie mniej niż 15 kPa.

14.4 Oddziaływanie ładunków stałych

14.4.1 Oddziaływanie ładunków drobnicowych

Ciśnienie działające na pokłady ładunkowe i dno statku w ładowniach, a pochodzące od oddziaływania ładunków drobnicowych lub wyposażenia, należy obliczać wg wzoru:

$$p = (g + 0,5a_v)q \text{ [kPa]} \quad (14.4.1)$$

a_v – przyspieszenie pionowe, określane zgodnie z wymaganiami podanymi w 15.3, [m/s²],

$q = \rho h$ – masa ładunku lub wyposażenia, [t], przypadająca na 1 m² powierzchni obciążonej;

ρ – gęstość ładunku obciążającego powierzchnię rozpatrywanej konstrukcji, [t/m³].

Jeżeli nie ma innych wskazań, to dla ładunku drobnicowego należy przyjmować $\rho = 0,7 \text{ t/m}^3$. Przyjęta wartość ρ może być obniżona po odrębnym rozpatrzeniu przez PRS, jeżeli przy zastosowaniu wartości $\rho = 0,7 \text{ t/m}^3$ dla wszystkich powierzchni ładunkowych przeznaczonych do przewozu ładunków drobnicowych występuje przekroczenie nośności statku. Jeżeli jednak masa własna pokładu przekracza 10% przyjętej dla tego pokładu masy ładunku, to przy określaniu wartości ρ dla tego pokładu należy uwzględnić masę własną pokładu i masę przewożonego na nim ładunku;

h – wysokość warstwy ładunku obciążającego powierzchnię rozpatrywanej konstrukcji, [m].

Dla konstrukcji dna w ładowni oraz konstrukcji pokładów osłoniętych przeznaczonych do przewozu ładunków drobnicowych wysokość h należy mierzyć pionowo od powierzchni obciążonej konstrukcji do pokładu powyżej, a w obrębie luku ładunkowego – do górnej krawędzi zrębicy luku.

14.4.2 Oddziaływanie ładunków masowych

Jeżeli statek jest przystosowany do przewożenia ładunków masowych, to wytrzymałość konstrukcji kadłuba w rejonie ładowni należy sprawdzić przyjmując jako ciśnienia obliczeniowe ciśnienia wyznaczone wg wzoru:

$$p = \rho h_a (g + 0,5a_v)K \text{ [kPa]} \quad (14.4.2-1)$$

gdzie:

ρ – gęstość ładunku obliczana wg wzoru 14.4.2-3, [t/m³],

h_a – pionowa odległość mierzona od punktu przyłożenia obciążenia do zębownicy łuku, [m],

a_v – przyspieszenie pionowe określone zgodnie z wymaganiami podanymi w 15.3, [m/s²],

$$K = \sin^2\alpha \cdot \operatorname{tg}^2(45 - 0,5\gamma) + \cos^2\alpha \quad (14.4.2-2)$$

α – kąt pomiędzy rozpatrywanym poszyciem a płaszczyzną poziomą, [stopnie],

γ – kąt usypu ładunku, [stopnie]; należy przyjmować:

$\gamma \leq 20^\circ$ – dla lekkich ładunków masowych (węgiel, zboże itp.),

$\gamma \leq 25^\circ$ – dla cementu,

$\gamma \leq 35^\circ$ – dla ciężkich ładunków masowych (rudę).

Wartość ρ należy określać wg wzoru:

$$\rho = \frac{M_c}{V_h} \quad [\text{t/m}^3] \quad (14.4.2-3)$$

M_c – największa łączna masa ładunku na statku, [t],

V_h – ogólna objętość ładowni, [m³].

Do obliczeń należy przyjmować $\rho > 0,7 \text{ t/m}^3$.

15 PRZYSPIESZENIA STATKU

15.1 Zakres zastosowania

Wzory podane w niniejszym rozdziale pozwalają określić obliczeniowe wartości przyspieszeń pionowych kadłuba statku, wykorzystywane w podrozdziałach 14.3 i 14.4 do wyznaczania obliczeniowych obciążeń od cieczy i od ładunków stałych.

15.2 Określanie współczynników C_w i C_v

15.2.1 Współczynnik falowy, C_w , należy obliczać wg wzoru:

$$C_w = 0,0792L_0 \quad (15.2.1)$$

Dla statków o ograniczonym rejonie żeglugi współczynnik falowy C_w może być zmniejszony:

– dla rejonu II o 10%,

– dla rejonu III o 30%.

15.2.2 Współczynnik C_v należy obliczać wg wzoru:

$$C_v = 0,02\sqrt{L_0} \quad (15.2.2)$$

15.3 Wypadkowe przyspieszenie pionowe

Wypadkowe przyspieszenie pionowe, a_v , należy obliczać wg wzoru:

$$a_v = \frac{k_v g a_0}{\delta} \quad [\text{m/s}^2] \quad (15.3-1)$$

gdzie:

k_v – współczynnik przyjmujący wartości:

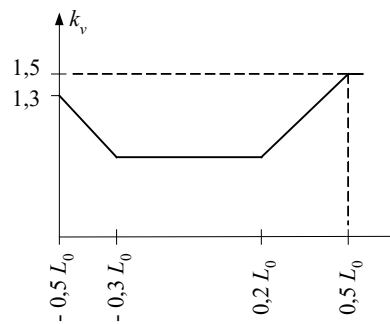
$k_v = 1,3$ dla $x \leq -0,5L_0$,

$k_v = 0,7$ dla $-0,3L_0 \leq x \leq 0,2L_0$,

$k_v = 1,5$ dla $x \geq 0,5L_0$,

w pośrednich rejonach $-0,5L_0 \leq x \leq -0,3L_0$, $0,2L_0 \leq x \leq 0,5L_0$ wartość k_v zmienia się liniowo (patrz rys. 15.3);

k_v



Rys. 15.3 Wykres wartości współczynnika k_v

a_0 – ogólny parametr przyspieszenia, [m/s²], obliczany wg wzoru:

$$a_0 = \frac{3C_w}{L_0} + \frac{C_v v}{\sqrt{L_0}} \text{ [m/s}^2\text{]} \quad (15.3-2)$$

C_w – współczynnik falowy obliczany wg wzoru 15.2.1;

C_v – współczynnik obliczany wg wzoru 15.2.2.

16 STATKI PASAŻERSKIE

16.1 Zakres zastosowania

Wymagania rozdziału 16 mają zastosowanie do statków, które w symbolu klasy mają otrzymać znak dodatkowy **pas A**, **pas B**, **pas C** lub **pas D**.

16.2 Wymagania ogólne

16.2.1 Statek otrzymujący znak **pas A**, **pas B**, **pas C** lub **pas D** powinien spełniać wymagania zawarte w rozdziałach 2 do 15, określone dla rejonu żeglugi **III**.

Statki przeznaczone do eksploatacji w warunkach lodowych muszą odpowiadać dodatkowym wymaganiom rozdziału 21.

Kadłub statku, grodzie konstrukcyjne, pokłady i nadbudówki oraz zbiorniki paliwa powinny być stalowe lub wykonane z materiałów równoważnych stali.

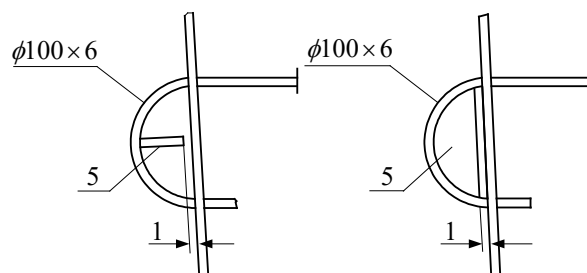
Należy spełnić wymagania Dyrektywy 2009/45/EC Komisji Unii Europejskiej dotyczące podziału statku na przedziały wodoszczelne.

Dodatkowo statki powinny spełniać wymagania 3 Rozdziału II-1, części A-1 i B Publikacji 100/P, na ile jest to praktycznie możliwe i uzasadnione.

16.2.2 W grodziach poprzecznych skrajnika dziobowego i skrajnika rufowego oraz w grodziach ograniczających przedział maszynowy nie należy wykonywać drzwi, włazów lub otworów wejściowych.

16.2.3 Obciążenie umowne pokładów dla pasażerów powinno być nie mniejsze niż 4,5 kPa.

16.2.4 Burty statku powinny być chronione odbojnicami. Przykładową konstrukcją odbojnic pokazano na rys. 16.2.4.



Rys. 16.2.4 Odbojnice

17 STATKI RYBACKIE

17.1 Zakres zastosowania

Wymagania rozdziału 17 mają zastosowanie do statków rybackich o kadłubach stalowych lub aluminiowych, które w symbolu klasy mają otrzymać znak dodatkowy **sr**.

17.2 Wymagania ogólne

Elementy konstrukcyjne nieomówione w niniejszym rozdziale 17 powinny odpowiadać wymaganiom zawartym w rozdziałach 2 do 15.

17.3 Konstrukcja i wymiarowanie wiązań

17.3.1 Postanowienia ogólne

Wymiary konstrukcji powinny być nie mniejsze od odpowiednich wymiarów określonych w rozdziałach 4 do 11.

17.3.2 Wysokość dziobu i rufy

17.3.2.1 Wysokość dziobu i rufy statków rybackich należy określać zgodnie z wymaganiami Części IV – *Stateczność i wolna burta*.

17.3.2.2 Długość dziobówki powinna być nie mniejsza niż 1,5 m.

17.3.2.3 Dziobówka powinna być zamknięta, jeżeli jej długość jest większa niż $0,075L_0$. Fragment dziobówki, poza jej częścią dziobową o długości $0,075L_0$, może być otwarty, jeżeli wykonane zostaną furty odwadniające, zgodnie z wymaganiami podanymi w 9.5.

17.3.3 Stępka, dziobnica, tylnica

17.3.3.1 Zaleca się zastosowanie stępki belkowej spełniającej wymagania podane w 10.6.1, przy czym jeżeli długość obliczeniowa statku jest mniejsza niż 12 m, w obliczeniach należy przyjąć $L_0 = 12$ m. Określone w ten sposób wymiary stępki powinny być zachowane na całej długości statku.

Zaleca się stosowanie dziobnicy belkowej spełniającej wymagania podane w 10.2.2.1, przy czym jeżeli długość obliczeniowa statku jest mniejsza niż 12 m, w obliczeniach należy przyjąć $L_0 = 12$ m.

17.3.3.2 Wymiary ramienia śrubowego tylnicy o przekroju prostokątnym należy określać zgodnie z wymogami podanymi w 10.3.2.1, przy czym jeżeli długość obliczeniowa statku jest mniejsza niż 12 m, w obliczeniach należy przyjąć $L_0 = 12$ m.

17.3.4 Grodzie

Na statkach o długości $L_0 \leq 12$ m wejście do komory łańcuchowej można wykonać w dziobowej grodzi kolizyjnej, stosując właz z wodoszczelnym zamknięciem. Właz powinien być usytuowany powyżej wodnicy pływania. Konstrukcja włazu i jego zamknięcie podlegają zatwierdzeniu przez PRS.

17.3.5 Ładownie

17.3.5.1 W ładowniach na statkach o długości $L_0 \leq 12$ m można nie stosować mocników lub zagięć na górnej krawędzi denników wymaganych w 5.3.2.3, jeżeli dno ładowni będzie zabetonowane do górnej krawędzi denników.

17.3.5.2 Jeżeli w ładowniach, w których przechowuje się zasolone ryby lub sól luzem, nie ma wewnętrznego szczelnego blachowania ładowni, to grubość: poszycia dna zewnętrznego, dolnych płyt poprzecznych grodzi wodoszczelných ograniczających te ładownie, środnika i mocnika dennego wzdłużnika środkowego, wzdłużników bocznych oraz denników należy zwiększyć o 1 mm w stosunku do grubości wymaganych w 5.3.

17.3.5.3 W przypadku zastosowania szczelnego szalowania wnętrza ładowni (tzw. blachowania) wykonanego z blachy nierdzewnej (np. w gatunku AISI 316L – EN X2CrNiMo17-12-2 lub podobnym), należy wszystkie zamknięte przestrzenie wypełnić materiałem chemicznie obojętnym o odpowiednich właściwościach antykorozyjnych. Jeżeli ładownia ma być izolowana, materiałem wypełniającym zamknięte przestrzenie może być pianka poliuretanowa. Należy przewidzieć korki spustowe niezbędne do wykonania prób szczelności i napełnienia pianką zamkniętych przestrzeni.

Pod pojęciem „szczelnego blachowania ładowni” należy rozumieć blachy spawane nakładkowo na konstrukcję dna, burty, grodzi i pokładu lub dodatkowej konstrukcji wsporczej do nich mocowanej.

17.3.6 Pomieszczenia i przestrzenie produkcyjne

17.3.6.1 W pomieszczeniach i przestrzeniach produkcyjnych, gdzie poszycie pokładu narażone jest na działanie odpadków procesu obróbki ryb oraz na działanie wody morskiej – grubość tego poszycia należy zwiększyć o 1 mm w stosunku do grubości wymaganej w 12.3 i 12.5.

17.3.6.2 Grubość poszycia należy zwiększyć o 1 mm – w stosunku do grubości wymaganej w 12.3 i 12.5 – w miejscach, gdzie przechowuje się zasolone ryby lub sól luzem. Przylegające do pokładów części poszycia grodzi i ścianek ograniczających pomieszczenia produkcyjne powinny mieć grubość zwiększoną o 1 mm – w stosunku do grubości wymaganej – do wysokości co najmniej 500 mm od poszycia pokładu.

17.3.6.3 Wskaźnik przekroju pokładników pokładu, na którym rozmieszczono urządzenia do obróbki ryb, należy określać dla ciśnienia obliczeniowego zgodnego z wymaganiami rozdziału 14, lecz nie mniejszego niż ciśnienie obliczone wg wzoru:

$$p = 15 \frac{M}{F} \text{ [kPa]} \quad (17.3.6.3)$$

M – masa urządzeń, [t];

F – pole powierzchni pokładu w obrębie pomieszczenia urządzeń, [m²].

17.3.7 Wsporniki nadburcia

Na statkach rybackich wsporniki nadburcia należy umieszczać nie rzadziej niż na co drugim odstępem wręgowym.

17.4 Wymagania dla statków z pochylnią rufową i (lub) urządzeniami do połowów z rufy**17.4.1 Konstrukcja pochylni rufowej**

17.4.1.1 Część skrajna rufy w obrębie pochylni powinna być wzmocniona za pomocą dodatkowych wiązań wzdłużnych i poprzecznych (ram, rozpornic, przegród itp.).

17.4.1.2 Ściany boczne pochylni w swojej rufowej części powinny być w miarę możliwości doprowadzone w dół aż do zewnętrznego poszycia, a w części górnej i od strony dziobu – do grodzi rufowej, i z nią połączone. Ściany i wiązania wzdłużne pochylni powinny przechodzić w wiązania pokładu.

17.4.1.3 Jeżeli przewidziano wciąganie ryb na pokład metodą wleczenia, zaleca się stosowanie pod poszyciem pochylni wzdłużnego układu wiązań. W tym przypadku pokładniki ramowe podtrzymujące wzdłużne pokładniki pod poszyciem pochylni powinny być umieszczone w odległościach nie przekraczających 4 odstępów wręgowych. Odstępy między wzdłużnymi usztywnieniami poszycia pochylni nie powinny przekraczać 600 mm.

17.4.1.4 W przypadku zastosowania pochylni należy unikać stosowania płaskiego kształtu dennej części nawisu rufowego. Połączenia poszycia ścian bocznych pochylni z poszyciem pawęży, poszycia pochylni z poszyciem pokładu i poszyciem dennej części nawisu rufowego powinny mieć zaokrąglenia o promieniu nie mniejszym niż 100 mm. Dopuszczalne jest wykonanie tych połączeń przy zastosowaniu okrągłego pręta o średnicy nie mniejszej niż 20 mm. W obszarze zaokrąglonych ścian zaleca się mocowanie pionowych pasów ochronnych z prętów stalowych o przekroju półokrągłym. W miejscu przejścia poszycia pochylni w poszycie pokładu można zastosować rolkę poziomą.

17.4.2 Poszycie pochylni

Grubość poszycia pochylni powinna być zwiększona w stosunku do grubości wymaganej w 12.3 i 12.5 dla poszycia zewnętrznego w częściach skrajnych. Wymagane jest zwiększenie grubości poszycia przynajmniej o 5 mm w miejscach zaokrąglenia pochylni w dolnej części przy pawęży i w części górnej przy pokładzie roboczym oraz przynajmniej o 3 mm w części środkowej.

W każdym przypadku grubość poszycia pochylni powinna być nie mniejsza niż 8 mm.

17.4.3 Zład pokładu pochylni

Wskaźniki przekroju pokładników i pokładników wzdłużnych pod poszyciem pochylni należy określać wg wymagań podanych w 12.6.1, przyjmując jako wartość obciążenia większą z poniższych dwóch:

$$p = 6,5b \text{ [kPa]} \quad (17.4.3-1)$$

$$p = 25 \text{ [kPa]} \quad (17.4.3-2)$$

gdzie:

b – szerokość pochylni, [m]. Jeżeli szerokość pochylni zmienia się na jej długości, to w obliczeniach można przyjąć szerokość najmniejszą.

Do obliczeń należy przyjąć następujące wartości współczynnika m :

10,0 – dla pokładników poprzecznych i pokładników ramowych,

9,0 – dla pokładników wzdłużnych.

Wartość naprężeń dopuszczalnych σ wynosi 175k, [MPa].

17.4.4 Poszycie ścian pochylni

Grubość ścian bocznych pochylni poniżej poziomu pokładu roboczego powinna być nie mniejsza niż grubość wymagana dla poszycia zewnętrznego kadłuba w częściach skrajnych.

Jeżeli konstrukcja urządzenia wyciągowego lub pochylni wyklucza możliwość ścierania się jej poszycia lub ścianek podczas wciągania sieci, to można nie stosować dodatków do grubości, określonych w 17.4.2.

17.4.5 Zład ścian pochylni

Wskaźnik wytrzymałości przekroju usztywnień bocznych ścian pochylni należy określać wg wymagań podanych w 12.6.1, przyjmując obciążenie p zgodnie z wymaganiami określonymi w 17.4.3, $\sigma = 160k$, [MPa] i $m = 12,0$. Zastosowana wartość l nie powinna być mniejsza niż 2,0 m.

Końce usztywnień powinny być zamocowane z zastosowaniem węzłówek. Wymiary węzłówek należy określać według wymagań podanych w 12.9.2.

17.4.6 Wzmocnienia części rufowej

Grubość poszycia pawęży powinna być większa przynajmniej o 1 mm od grubości wymaganej w 5.3.1 i 6.3.1 dla zewnętrznego poszycia kadłuba w częściach skrajnych.

Poszycie pawęży należy chronić przed ścieraniem poprzez zastosowanie przyspawanych ukośnie prętów stalowych o przekroju półokrągłym.

17.5 Statki z urządzeniami do połowów z burty

17.5.1 W części statku, gdzie znajduje się kozioł trałowy (patrz 17.5.2), należy przewidzieć następujące wzmocnienia:

- .1 międzywręgi, sięgające od pokładu górnego do poziomu co najmniej 0,5 m poniżej poziomu wodnicy statku pod balastem, o wskaźniku wytrzymałości przekroju wynoszącym nie mniej niż 75% wskaźnika wymaganego w 6.3.3 dla wręgów międzypokładzia (lub wręgów głównych – gdy na statku nie zastosowano pokładu dolnego). Górne i dolne końce międzywręgów powinny być zamocowane do wzdlużnych wiązań wstawkowych, umieszczonych między wręgami. Wiązania te powinny być umieszczone w jednej linii. Górne wiązania wstawkowe nie powinny być oddalone od pokładu górnego więcej niż o 250 mm;
- .2 wsporniki nadburcia, umieszczone na każdym wręgu;
- .3 zwiększona grubość następujących elementów:
 - mocnicy burtowej – grubość przynajmniej o 2 mm większa niż grubość wymagana w 6.3.1.1;
 - mocnicy pokładowej – grubość przynajmniej o 3 mm większa niż grubość wymagana w 7.7;
 - nadburcia – grubość przynajmniej o 2 mm większa niż grubość wymagana w 9.4.2;
- .4 pręty stalowe o przekroju półokrągłym przyspawane ukośnie do poszycia burtowego (powyżej poziomu wodnicy statku pod balastem), mocnicy burtowej i nadburcia.

17.5.2 Część statku, gdzie znajduje się kozioł trałowy to obszar pokładu, burty i nadburcia rozciągający się między przekrojami znajdującymi się o 3 odstępy wręgowe od końców danego kozła, w kierunku dziobu i rufy.

17.6 Konstrukcje z sadzem mokrym

Jeżeli na statku zastosowano sadz mokry, to konstrukcja pokładu w jego rejonie musi być wzmocniona stosownie do przewidywanych obciążeń.

17.7 Furty odwadniające

Lasty (zagrody dla ryb) i inne środki do składowania i operowania urządzeniami rybackimi powinny być tak rozmieszczone, by nie uszkadzały furt odwadniających, nie zatrzymywały wody na pokładzie i nie utrudniały jej swobodnego dopływu do furt (patrz także 9.5).

18 HOLOWNIKI

18.1 Zakres zastosowania

18.1.1 Wymagania rozdziału 18 mają zastosowanie do statków, które w symbolu klasy mają otrzymać znak dodatkowy **hol**.

18.1.2 Jeżeli w niniejszym rozdziale nie ustalono inaczej, to do holowników mają zastosowanie wymagania zawarte w rozdziałach 1 do 15, z tym, że przy wyznaczaniu wymiarów wiązań należy we wszystkich wzorach przyjmować zanurzenie $T = 0,9H$.

18.2 Konstrukcja

18.2.1 Tylnica

Wymiary ramienia śrubowego tylnicy o przekroju prostokątnym wymagane w 10.3 należy zwiększyć przynajmniej o 20%. W przypadku zastosowania ramienia śrubowego o innym przekroju, jego wskaźnik powinien być równy wskaźnikowi wyżej określonego przekroju prostokątnego.

18.2.2 Odbojnice

Na wysokości pokładu, na całej długości statku należy zamontować odpowiednio wytrzymałe odbojnice burtowe stalowe lub z profili gumowych, mocowane do kadłuba (jeżeli górne części burt są dodatkowo wzmocnione). Zaleca się kształtowanie burt holowników w taki sposób, aby nacisk pochodzący od innych obiektów był rozłożony na możliwie dużej powierzchni.

18.2.3 Szyby maszynowe

18.2.3.1 Szyby maszynowe niechronione przez nadbudówki lub pokładówki powinny mieć wysokość nad pokładem nie mniejszą niż 900 mm, mierząc od górnej krawędzi pokładu lub pokrycia, jeżeli je zastosowano.

18.2.3.2 Wymiary zrębnic świetlików powinny być określone jak dla szybów niechronionych.

18.2.3.3 Jeżeli długość szybu jest większa od szerokości statku, to w połowie długości szybu zaleca się zastosowanie ciągłego pokładnika ramowego. W przypadku niezastosowania tego pokładnika, konstrukcja szybu i wzmocnień pokładu w rejonie szybu podlega odrębnemu rozpatrzeniu przez PRS.

18.2.4 Nadbudowy i nadburcia

Wszystkie nadbudówki, pokładówki i zejściówki położone na pokładzie powinny mieć zamknięcia strugoszczelne.

Nadbudowy, nadburcia i inne urządzenia na pokładzie powinny być cofnięte w stosunku do szerokości kadłuba w taki sposób, aby nie wystawały poza obrys pokładu przy przechyle o kąt:

10° – na holownikach z rejonem żeglugi I, II lub III;

15° – na holownikach służby portowo-redowej.

18.2.5 Zrębnice zejściówek, iluminatory burtowe

18.2.5.1 Zejściówki z pokładu otwartego do pomieszczeń położonych poniżej pokładu powinny mieć zrębnice o wysokości nie mniejszej niż 600 mm, mierząc od górnej krawędzi pokładu lub pokrycia, jeżeli je zastosowano.

18.2.5.2 Holowniki przeznaczone do służby portowo-redowej nie powinny mieć w burtach iluminatorów.

18.2.6 Wzmocnienia w rejonie urządzeń holowniczych

18.2.6.1 Fundamenty haka holowniczego, wciągarki holowniczej i pachołów holowniczych należy odpowiednio związać z konstrukcją kadłuba lub nadbudów, a w szczególności z wiązaniami ramowymi.

18.2.6.2 Grubość poszycia w obrębie fundamentów powyższych urządzeń należy zwiększyć o co najmniej 60% w stosunku do grubości określonych w 12.3, 7.3.1 lub 9.3.1.

18.3 Wymiarowanie wiązań

18.3.1 Poszycie

18.3.1.1 Grubość poszycia pokładu powinna spełniać podane w 12.3 wymagania dotyczące grubości minimalnych. Jeżeli jednak szerokość otworu dla szybu maszynowego w pokładzie wytrzymałościowym przekracza $0,6B_1$, to w środkowej części statku należy zapewnić pole powierzchni przekroju pokładu wymagane w 13.4.

B_1 oznacza najmniejszą szerokość statku na długości otworu szybu maszynowego.

18.3.1.2 Grubość poszycia i wskaźnik usztywnień szybów maszynowych niechronionych przez pokładówki powinny być większe co najmniej o 20% od grubości i wskaźnika wymaganych dla ścian pokładówek.

19 STATKI RATOWNICZE

19.1 Zakres zastosowania

19.1.1 Wymagania rozdziału 19 mają zastosowanie do statków, które w symbolu klasy mają otrzymać znak dodatkowy **rat**.

19.1.2 Jeżeli w niniejszym rozdziale nie ustalono inaczej, to do statków ratowniczych mają zastosowanie wymagania zawarte w rozdziałach 1 do 15.

19.2 Konstrukcja

19.2.1 Wysokość dziobu

Statki ratownicze powinny mieć wysokość dziobu i rufy obliczoną zgodnie z wymaganiami *Części IV – Stateczność i wolna burta*.

19.2.2 Nadbudowy

19.2.2.1 Ściana dziobowa pokładówki i ściany boczne pierwszej kondygnacji powinny być mocnej konstrukcji i odpowiadać wymaganiom podanym w rozdziale 9, a liczba i wielkość otworów okiennych powinny być ograniczone do niezbędnego minimum.

19.2.2.2 Węzłówki na końcach usztywnień ścian przedniej i tylnej należy połączyć z najbliższymi pokładnikami.

19.2.2.3 Jeżeli przednia ściana sterowni jest nachylona w stronę dziobu w odniesieniu do linii prostopadłej do wodnicy pływania, to wskaźnik przekroju usztywnień i grubość poszycia ściany należy zwiększyć przynajmniej o 20% w stosunku do wskaźnika i grubości wymaganych w rozdziale 9.

19.2.3 Zamknięcia komunikacyjne

19.2.3.1 Pion komunikacyjny, w którym znajduje się sterownia, powinien mieć strugoszczelne zamknięcia na poziomie pokładu górnego i zejścia do pomieszczeń znajdujących się pod pokładem górnym. Zamykanie i otwieranie powinno być możliwe z obu stron.

19.2.3.2 Wyjścia ze sterowni na lewą i prawą burtę oraz na pokład sterowni powinny mieć strugoszczelne zamknięcia.

19.2.3.3 Wszystkie zamknięcia otworów w kadłubie, nadbudówkach i pokładówkach powinny spełniać wymagania zawarte w *Części III – Wyposażenie kadłubowe*.

19.2.4 Odbojnica

19.2.4.1 Burta statku powinna być chroniona odbojnicą. Zalecane konstrukcje odbojnic przedstawiono w 16.2.4 i 18.2.2.

19.2.4.2 Należy przewidzieć nakładki przeciwcierne lub rolki w miejscach narażonych na zwiększone zużycie poszycia kadłuba w wyniku tarcia lin, przemieszczania łodzi ratowniczej czy styku z innym statkiem.

19.2.5 Wyposażenie dodatkowe

Jeżeli statek wyposażono w urządzenia holownicze, to powinny one spełniać wymagania określone w 18.2.6.

20 STATKI SZYBKIE

20.1 Zakres zastosowania

Wymagania rozdziału 20 mają zastosowanie do statków, których prędkość spełnia warunek:

$$2,7\sqrt{L_W} \leq v \leq 4,5\sqrt{L_W} \quad (20.1-1)$$

oraz jest nie mniejsza niż:

$$v = 7,19 \cdot \nabla^{0,1667} \quad (20.1-2)$$

v – prędkość statku na spokojnej wodzie, [węzły];

L_W – patrz 1.2.2;

∇ – wyporność statku odpowiadająca konstrukcji linii wodnej, [m³].

Jeżeli prędkość statku $v < 2,7\sqrt{L_W}$, a podoblenie dna na owrężu jest mniejsze niż 12°, lub gdy $v > 4,5\sqrt{L_W}$ – to obciążenia dna i burt podlegają odrębnemu rozpatrzeniu przez PRS.

20.2 Konstrukcja

20.2.1 Pokład

Na statkach z poprzecznym układem wiązań pokładu, dla których wartość $\frac{v}{\sqrt{L_W}} > 3,1$, PRS może wymagać dodatkowego wzmocnienia pokładu.

20.3 Obciążenia

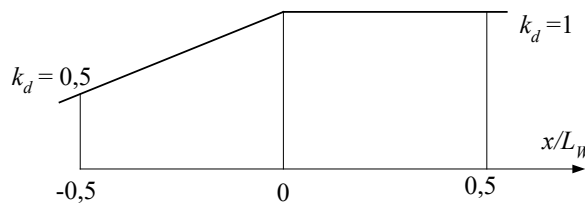
20.3.1 We wzorach na określenie grubości poszycia dennego i burtowego oraz wskaźników przekroju zładu dennego i burtowego zamiast wartości ciśnień p , określonych wg wymagań podanych w 14.2.2, należy zastosować wartości ciśnień obliczeniowych określane na podstawie poniższych wzorów:

– ciśnienie oddziaływujące na dno statku:

$$p = 9,81k_v k_d (0,007v^2 + 0,008v\sqrt{L_W} + 0,2162L_W) \text{ [kPa]} \quad (20.3.1-1)$$

gdzie:

k_d – współczynnik liczbowy o wartościach zależnych od współrzędnej x (patrz rys. 20.3.1-1);



Rys. 20.3.1-1 Wartości współczynnika k_d dla dna

k_v – współczynnik liczbowy o wartościach zależnych od prędkości statku:

$$\text{– dla } 2,7\sqrt{L_W} < v < 3,1\sqrt{L_W}: k_v = \left[2,5 \frac{v}{\sqrt{L_W}} - 6,75 \right]; \quad (20.3.1-2)$$

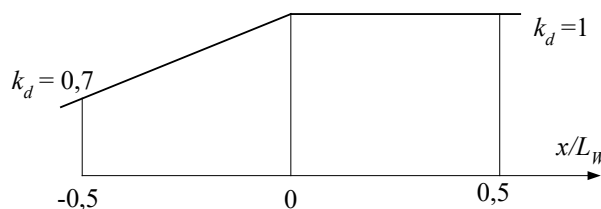
$$\text{– dla } 3,1\sqrt{L_W} \leq v < 4,5\sqrt{L_W}: k_v = 1; \quad (20.3.1-3)$$

v – patrz 20.1.1;

– ciśnienie oddziaływujące na burty:

$$p = 7,85k_v k_d (0,007v^2 + 0,008v\sqrt{L_W} + 0,2162L_W) \text{ [kPa]} \quad (20.3.1-4)$$

k_d – współczynnik liczbowy o wartościach zależnych od współrzędnej x (patrz rys. 20.3.1-2);



Rys. 20.3.1-2 Wartości współczynnika k_d dla burt

k_v – jak wyżej.

20.3.2 We wzorze 5.3.2.3.5 na określenie wskaźnika przekroju denników wielkość T_1 należy zwiększyć o ΔT , obliczone wg wzoru:

$$\Delta T = k_v k_d 0,008v\sqrt{L_W} \text{ [m]} \quad (20.3.2)$$

gdzie:

k_v, v – patrz 20.3.1;

k_d – współczynnik dla dna statku, patrz rys. 20.3.1-1.

21 WZMOCNIENIA LODOWE

21.1 Zasady ogólne

21.1.1 Zakres zastosowania

Wymagania rozdziału 21 mają zastosowanie do statków ze wzmocnieniami lodowymi, które w symbolu klasy mają otrzymać znak Lm1 lub Lm2.

Dopuszcza się możliwość zastosowania wzmocnień pozwalających na żeglugę statku w trudniejszych warunkach lodowych od dopuszczalnych dla znaków Lm1 i Lm2. W przypadku takiej potrzeby PRS każdorazowo określa wymagania dotyczące takich wzmocnień, a w symbolu klasy statku dodawany jest odpowiedni znak dodatkowy.

21.1.2 Określenia i oznaczenia

Dla potrzeb rozdziału 21 wprowadza się dodatkowe określenia i oznaczenia, zdefiniowane niżej:

Pas lodowy – pas poszycia kadłuba podlegający wzmocnieniu.

Rejon dziobowy wzmocnień lodowych – rejon rozciągający się od dziobnicy na odległość $(b + a)$ w stronę rufy, [m], gdzie:

b – odległość od PD do linii wyznaczającej granicę płaskiej burty w dziobowej części kadłuba lub do linii największej szerokości przekroju wodnicowego na poziomie 0,5 m powyżej LWL, gdy statek nie ma wstawki cylindrycznej;

a – odstęp wręgowy w rejonie śródkręcia, [m].

LWL – *linia ładunkowa* – linia określona na poszyciu burt przez maksymalne zanurzenie statku na rufie, na owrężu i na dziobie (może to być linia łamana);

BWL – *linia balastowa* – linia określona na poszyciu burt przez minimalne zanurzenie statku na dziobie oraz na rufie.

21.2 Konstrukcja i wymiary wzmocnień lodowych określonych znakiem Lm1

21.2.1 Pas lodowy

21.2.1.1 Pionowy zasięg pasa lodowego obejmuje rejon od linii położonej 0,5 m powyżej LWL do linii położonej 0,5 m poniżej BWL, a zasięg wzdłużny pokrywa się z rejonem dziobowym wzmocnień lodowych, określonym w 21.1.2.

21.2.1.2 Jeżeli jakkolwiek część dna statku znajduje się w odległości mniejszej niż 0,5 m od BWL, to grubość poszycia dna w tej części powinna być taka sama, jak grubość pasa lodowego, a dolne końce wręgów należy doprowadzić jak najbliżej stępki.

Grubość pasa lodowego powinna być co najmniej o 25% i nie mniej niż o 1,5 mm większa od grubości poszycia burt w środkowej części statku, określonej zgodnie z wymaganiami podanymi w 6.3.1.1.

21.2.2 Wręgi

21.2.2.1 Wskaźnik przekroju i mocowanie końców wręgów powinny spełniać wymagania określone w 6.3.3 i 6.2.2.

21.2.2.2 Wskaźnik przekroju wręgów w skrajnikach dziobowym i rufowym należy zwiększyć o co najmniej 20% w stosunku do wskaźnika wymaganego w 6.3.3.

21.2.3 Międzywręgi

21.2.3.1 W obrębie pasa lodowego określonego w 21.2.1 należy zastosować międzywręgi spełniające następujące wymagania:

- od grodzi zderzeniowej w kierunku rufy powinny one mieć wskaźnik przekroju nie mniejszy niż 75% wskaźnika przekroju wręgów w tej części statku,
- w skrajniku dziobowym od grodzi zderzeniowej do dziobu międzywręgi powinny mieć wskaźnik przekroju wymagany dla wręgów w tej części statku.

21.2.3.2 Dolne końce międzywręgów w skrajniku dziobowym należy doprowadzić możliwie najbliższej stępki.

21.2.3.3 Międzywręgi powinny przechodzić przez linię przebiegającą na poziomie mocników denników i dochodzić do dolnej krawędzi pasa obłowego.

21.2.3.4 Górne końce międzywręgów powinny sięgać co najmniej na wysokość 650 mm ponad LWL i powinny być mocowane do wzdłużnych wiązań wstawkowych, zastosowanych pomiędzy wręgami. Wiązania te powinny znajdować się w jednej linii.

21.2.3.5 Międzywręgów kończących się przy pokładzie można do niego nie spawać.

21.2.4 Wzdłużnik burtowy

W części dziobowej, w obrębie $(b + 4a)$ od *PD* należy zastosować wzdłużnik burtowy, który powinien przebiegać w odległości 200 do 300 mm poniżej LWL (b, a – patrz 21.1.3). W obrębie od grodzi zderzeniowej do przekroju odległego o $(b + 4a)$ od *PD* wzdłużnik ten może być wstawkowy; jego wysokość powinna być równa wysokości wręgów.

Wzdłużnika tego można nie stosować, jeżeli w pobliżu wodnicy pływania zastosowano inne wzdłużne wzmocnienie burty (np. platformę).

21.2.5 Dziobnica

Dziobnica, wykonana z giętych płyt, powinna do poziomu 0,6 m powyżej LWL mieć grubość większą o co najmniej 20% od grubości pasa lodowego. Powyżej tego poziomu grubość dziobnicy może się stopniowo zmniejszać, dochodząc do grubości poszycia kadłuba przy pokładzie.

21.3 Konstrukcja i wymiary wzmocnień lodowych określonych znakiem Lm2

21.3.1 Pas lodowy

Statek powinien mieć pas lodowy o zasięgu i grubości określonych w 21.2.1 – dla wzmocnień lodowych określonych znakiem Lm1.

21.3.2 Wręgi i międzywręgi

21.3.2.1 Statek może mieć wzmocnienia lodowe bez międzywręgów (obowiązujące wówczas wymagania dla wręgów określono w 21.3.2.2) lub z międzywręgami (patrz 21.3.2.3).

21.3.2.2 Odstęp wręgów w obrębie $0,075 L_0$ od *PD* powinien być nie większy niż przepisowy odstęp elementów zładu w skrajnikach dziobowym i rufowym, określony w 12.2.2.3.

Wskaźnik przekroju wręgów należy określić według 6.3.3, przyjmując do obliczeń przepisowy odstęp elementów zładu określony w 12.2.2.1 dla rejonu pomiędzy skrajnikami rufowym i dziobowym.

21.3.2.3 W rejonie w obrębie $0,075 L_0$ od PD można zastosować wręgi zwymiarowane według wymagań 6.3.3, a pomiędzy nimi należy zastosować międzywręgi.

Dolne krawędzie międzywręgów powinny sięgać do poziomu przynajmniej 600 mm poniżej BWL, a końce górne – do poziomu przynajmniej 600 mm powyżej LWL.

Końce górne powinny być mocowane do wzdłużnych wiązań wstawkowych, zastosowanych pomiędzy wręgami.

Międzywręgi powinny mieć wskaźnik przekroju o wartości nie mniejszej niż 75% wymaganej wartości wskaźnika przekroju wręgów w skrajniku dziobowym.

21.3.3 Wzdłużnik burtowy

Należy zastosować wzdłużnik burtowy o zasięgu i konstrukcji określonych w 21.2.4 – dla wzmocnień lodowych $Lm1$.

22 KADŁUBY STATKÓW Z LAMINATÓW POLIESTROWO-SZKLANYCH

22.1 Wzmagania ogólne

22.1.1 Zakres zastosowania

Wymagania rozdziału 22 mają zastosowanie do statków z laminatów poliestrowo- szklanych. Konstrukcja kadłubów statków budowanych z zastosowaniem innych tworzyw sztucznych podlega odrębnemu rozpatrzeniu przez PRS.

22.1.2 Określenia i oznaczenia

Dla potrzeb rozdziału 22 wprowadza się dodatkowe określenia i oznaczenia, zdefiniowane niżej:

lps – laminat poliestrowo-szklany;

T – *zanurzenie konstrukcyjne, [m]* – dla statków z laminatów poliestrowo-szklanych do obliczeń należy przyjmować:

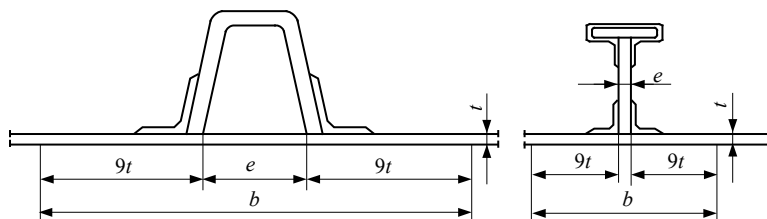
$$T \geq 0,66H.$$

Pas współpracujący – pas poszycia, który należy przyjmować do obliczenia wartości wskaźników przekroju i momentów bezwładności poprzecznych przekrojów wiązań. Jego szerokość jest równa $1/2$ odległości między dwoma najbliższymi wiązaniami leżącymi po obu stronach rozpatrywanego wiązania, albo ma wartość określaną wg wzoru 22.1.2-1 – w zależności od tego, która z tych wartości jest mniejsza (rys. 22.1.2).

$$b = 18t + e \text{ [cm]} \quad (22.1.2-1)$$

t – grubość poszycia, [cm];

e – szerokość usztywnienia przy styku z poszyciem, [cm].



Rys. 22.1.2 Szerokość pasa współpracującego poszycia

Dla usztywnienia położonego na krawędzi poszycia należy przyjmować:

$$b = 9t + e \text{ [cm]} \quad (22.1.2-2)$$

Dla poszyc przekładkowych z nieefektywnym dla zginania rdzeniem grubość t w powyższych wzorach należy przyjmować jak dla poszycia monolitycznego, mającego tę samą sztywność na zginanie ($E_g I$) co poszycie przekładkowe.

W niniejszym rozdziale przyjęto także następujące oznaczenia:

M_z – przepisowa masa zbrojenia szklanego, [g/m²];

Z – wagowa zawartość zbrojenia w laminacie, [%];

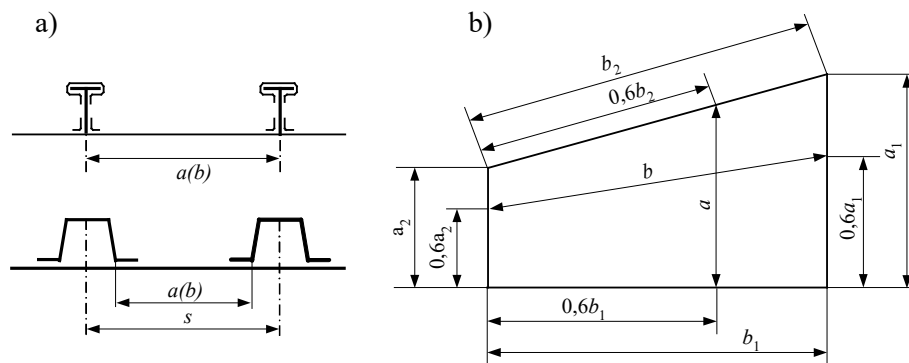
W – wskaźnik wytrzymałości przekroju usztywnienia, [cm³];

I – moment bezwładności przekroju usztywnienia, [cm⁴].

22.2 Wymagania ogólne dotyczące wiązań kadłuba

22.2.1 Podane w podrozdziale 22 wymagania dotyczące poszycia odniesione są do prostokątnych fragmentów poszycia, usztywnionych na brzegach, płaskich lub o niewielkiej, płynnie zmieniającej się krzywiznie. Inne przypadki będą rozpatrywane przez PRS odrębnie.

22.2.2 Podstawowe wymiary płyty (szerokość a i długość b) mierzone są do najbliższych krawędzi usztywnień (rys. 22.2.2 a). Przyjmuje się, że $b \geq a$. Jeżeli płyta nie jest prostokątem, to wymiary a i b należy określać według rys. 22.2.2 b.



Rys. 22.2.2 Podstawowe wymiary płyty

22.2.3 Przy określaniu masy zbrojenia płyty poszycia zgodnie z wymaganiami 22.6 należy stosować współczynnik:

$$k_k = -0,2 \left(\frac{b}{a}\right)^2 + 0,87 \frac{b}{a} + 0,14 \quad (22.2.3)$$

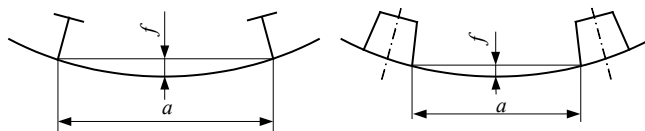
Do wzoru 22.2.3 należy przyjmować: $2 \geq \frac{b}{a} \geq 1$.

Jeżeli struktura płyty poszycia jest taka, że wartości modułu Younga, E_g , w kierunkach wzdłuż usztywnienia i poprzecznym różnią się istotnie, to wyznaczanie wartości k_k podlega odrębnemu rozpatrzeniu przez PRS.

22.2.4 Przy określaniu masy zbrojenia poszycia monolitycznego zakrzywionego, o strzałce f (rys. 22.2.4), wg wymagań podrozdziału 22.6, należy stosować współczynnik k_p o wartościach podanych w tabeli 22.2.4.

Tabela 22.2.4
Wartości współczynnika k_p

f/a	k_p
$\leq 0,03$	1
$0,03 < f/a < 0,1$	$1,15 - 5 f/a$
$\geq 0,1$	0,65



Rys. 22.2.4

22.2.5 Poszycie statków należy usztywniać wiązaniami (usztywnieniami i wiązarami) poprzecznymi i wzdłużnymi.

Wymiarowanie tych wiązań należy wykonać wg wymagań podrozdziału 22.7, które bazują na założeniu, że wiązania są ciągłe (tzn. mogą być traktowane jako belki wieloprzęsłowe lub ramy) i są obciążone obciążeniem poprzecznym, rozłożonym w sposób ciągły wzdłuż ich długości.

W przypadku gdy założenia te nie są spełnione, wymaganą sztywność i wytrzymałość usztywnień lub wiązarów należy określić w uzgodnieniu z PRS.

22.2.6 Wszystkie wiązania powinny być konstruowane tak, aby zachować ciągłość konstrukcyjną. Zmiany wymiarów wiązań powinny być płynne.

22.2.7 Wiązary wzdłużne nie powinny kończyć się na wiązarach poprzecznych lub grodziach; należy przedłużyć je za te elementy konstrukcji w formie wiązara o stopniowo zmniejszającym się przekroju.

22.2.8 Podpory i usztywnienia podporowe na grodziach należy umieszczać w jednej osi pionowej z analogicznymi wiązaniami znajdującymi się poniżej i powyżej rozpatrywanego międzypokładzia.

22.2.9 Elementy wyposażenia o znacznej masie lub podlegające znacznym obciążeniom oraz grodzie nadbudówek i pokładówek należy umieszczać w płaszczyźnie wiązarów pokładowych lub podpierać za pomocą podpór lub ścianek pionowych.

22.3 Własności laminatu

22.3.1 Zawartość zbrojenia

22.3.1.1 Masa zbrojenia w laminatach zbrojonych matami szklanymi powinna stanowić 28-35 % całkowitej masy laminatu.

22.3.1.2 W laminatach o zbrojeniu mieszanym (maty, tkaniny, zbrojenie jednokierunkowe) udział masy zbrojenia powinien mieścić się w granicach określonych wg wzorów:

$$Z_{\min} = \frac{M_{zbr}}{3,6M_m + 2,2M_T + 2,0M_k} 100 \text{ [%]} \quad (22.3.1.2-1)$$

$$Z_{\max} = \frac{M_{zbr}}{3,0M_m + 1,65M_T + 1,5M_k} 100 \text{ [%]} \quad (22.3.1.2-2)$$

Z_{\min} – najniższy dopuszczalny udział masy zbrojenia w laminacie, [%];

z_{\max} – najwyższy dopuszczalny udział masowy zbrojenia w laminacie, [%];

M_{zbr} – całkowita masa zbrojenia w laminacie, [g/m²];

$$M_{zbr} = M_m + M_T + M_k \quad (22.3.1.2-3)$$

M_m – masa zbrojenia z mat, [g/m²];

M_T – masa zbrojenia z tkanin, [g/m²];

M_k – masa zbrojenia jednokierunkowego, [g/m²].

W przypadku zastosowania zbrojeń jednokierunkowych stabilizowanych siatką, procentowy udział masowy zbrojenia może na ogół być wyższy niż określono wyżej, a jego dopuszczalna wartość podlega każdorazowo odrębnemu rozpatrzeniu przez PRS.

22.3.2 Grubość laminatu

Grubość laminatu otrzymanego z żywic poliestrowych i zbrojenia szklanego powinna być zbliżona do obliczonej wg wzoru:

$$g = \frac{M_{zbr}}{1000} \left(\frac{83}{z} - 0,44 \right) \text{ [mm]} \quad (22.3.2)$$

M_{zbr} – całkowita masa zbrojenia w laminacie, [g/m²];

z – udział zbrojenia w laminacie, [%] (patrz 22.3.1.2).

22.3.3 Własności mechaniczne

22.3.3.1 Laminaty zbrojone matami szklanymi powinny wykazywać wartości parametrów mechanicznych nie mniejsze od wartości obliczonych wg wzorów:

– wytrzymałość na rozciąganie:

$$R_m = 4z - 30 \text{ [MPa]} \quad (22.3.3.1-1)$$

– wytrzymałość na zginanie:

$$R_g = 4z + 35 \text{ [MPa]} \quad (22.3.3.1-2)$$

– moduł sprężystości przy rozciąganiu:

$$E_m = 200z + 1000 \text{ [MPa]} \quad (22.3.3.1-3)$$

– moduł sprężystości przy zginaniu:

$$E_g = 200z + 500 \text{ [MPa]} \quad (22.3.3.1-4)$$

Wymagane wartości powyższych parametrów, obliczone wg wzorów 22.3.3.1-1 do 22.3.3.1-4, w zależności od udziału zbrojenia podano w tabeli 22.3.3.2-1.

22.3.3.2 Laminaty o zbrojeniu mieszanym (z warstw mat i zrównoważonych tkanin, rozłożonych równomiernie po grubości laminatu; tkaniny ułożone wątkiem lub osnową wzdłuż usztywnień) powinny mieć wartości parametrów mechanicznych nie mniejsze od wartości obliczonych ze wzorów:

– wytrzymałość na rozciąganie:

$$R_m = 0,19z^2 - 10z + 210 \text{ [MPa]} \quad (22.3.3.2-1)$$

– wytrzymałość na zginanie:

$$R_g = 0,19z^2 - 10z + 270 \text{ [MPa]} \quad (22.3.3.2-2)$$

– moduł sprężystości przy rozciąganiu:

$$E_m = 400z - 5800 \text{ [MPa]} \quad (22.3.3.2-3)$$

– moduł sprężystości przy zginaniu:

$$E_g = 12z^2 - 750z + 18400 \text{ [MPa]} \quad (22.3.3.2-4)$$

Wymagane wartości powyższych parametrów, obliczone wg wzorów 22.3.3.2-1 do 22.3.3.2-4, w zależności od udziału zbrojenia podano w tabeli 22.3.3.2-2.

Tabela 22.3.3.2-1
Parametry mechaniczne laminatów zbrojonych matami

Udział zbrojenia w laminacie z, [%]	Ilość zbrojenia w 1 mm grubości, [g/m ²]	Masa właściwa laminatu, [g/cm ³]	R_m , [MPa]	R_g , [MPa]	E_m , [MPa]	E_g , [MPa]
28	396	1,41	82	147	6600	6100
29	413	1,42	86	151	6800	6300
30	430	1,43	90	155	7000	6500
31	447	1,44	94	159	7200	6700
32	464	1,45	98	163	7400	6900
33	482	1,46	102	167	7600	7100
34	500	1,47	106	171	7800	7300
35	518	1,48	110	175	8000	7500

Tabela 22.3.3.2-2
Parametry mechaniczne laminatów o zbrojeniu mieszanym

Udział zbrojenia w laminacie z, [%]	Ilość zbrojenia w 1 mm grubości, [g/m ²]	Masa właściwa laminatu, [g/cm ³]	R_m , [MPa]	R_g , [MPa]	E_m , [MPa]	E_g , [MPa]
35	518	1,48	93	153	8200	6850
36	536	1,49	96	156	8600	6952
37	555	1,50	100	160	9000	7078
38	573	1,51	104	164	94 000	7228
39	592	1,52	109	169	9800	7402
40	612	1,53	114	174	10 200	7600
41	631	1,54	119	179	10 600	7822
42	651	1,55	125	185	11 000	8068
43	671	1,56	131	191	11 400	8338
44	691	1,57	138	198	11 800	8632
45	712	1,58	145	205	12 200	8950
46	733	1,59	152	212	12 600	9292
47	754	1,60	160	220	13 000	9658
48	776	1,62	168	228	13 400	10 048
49	796	1,63	176	235	13 800	10 462
50	820	1,64	185	245	14 200	10 900

22.3.3.3 Wartość parametrów mechanicznych laminatów zbrojonych tkaninami o kierunku włókien wątku lub osnowy nierównoległym do osi usztywnień, tkaninami niezrównoważonymi (w tym jednokierunkowymi) lub tkaninami nierównomiernie rozłożonymi na grubości laminatu podlegają odrębnemu rozpatrzeniu przez PRS.

22.3.3.4 Wzory podane w 22.3.3.1 i 22.3.3.2 określają minimalne wartości parametrów mechanicznych dla próbek z płyt kontrolnych, utwardzonych zgodnie z wymaganiami podanymi w 22.4.6. Przydatność laminatów, których próbki z płyt kontrolnych wykazują wytrzymałość lub moduł sprężystości mniejsze od wartości określonych w 22.3.3.2-1 lub 22.3.3.2-2, podlegają odrębnemu rozpatrzeniu przez PRS.

22.3.3.5 PRS może zaakceptować również jako minimalne własności wytrzymałościowe laminatów określone w normie PN-EN ISO 12215-5.

22.3.4 Laminat bazowy

22.3.4.1 Podane w dalszych podrozdziałach wymagania odniesione są do tzw. laminatu bazowego, zbrojonego matami, o zawartości zbrojenia $z = 34\%$ (na 1 mm grubości laminatu przypada około 500 g/m² zbrojenia), o następujących wartościach parametrów mechanicznych:

$$R_m = 106 \text{ MPa},$$

$$R_g = 171 \text{ MPa},$$

$$E_m = 7800 \text{ MPa},$$

$$E_g = 7300 \text{ MPa}.$$

22.3.4.2 Przy zastosowaniu laminatu o zawartości zbrojenia mniejszej niż 34%, można obliczać wymaganą masę wzmocnienia szklanego jak dla laminatu bazowego, tzn. wg wymagań określonych w 22.6.

22.3.4.3 Przy zastosowaniu laminatu o zawartości zbrojenia większej niż 34%, wymaganą masę zbrojenia szklanego, M_{zbr} , dla poszyc należy obliczać wg wzorów:

– aby spełnić kryterium wytrzymałości:

$$M_{zbr} = M_z \frac{z}{41,5-0,22z} \sqrt{\frac{171}{R_g}} \text{ [g/m}^2\text{]} \quad (22.3.4.3-1)$$

– aby spełnić kryterium sztywności:

$$M_{zbr} = M_z \frac{z}{41,5-0,22z} \sqrt[3]{\frac{7300}{E_g}} \text{ [g/m}^2\text{]} \quad (22.3.4.3-2)$$

M_z – wymagana bazowa masa zbrojenia, [g/m²], określona w podrozdziale 22.6 jako M_{zd} , M_{zb} itp.;

z – rzeczywisty udział masowy zbrojenia w laminacie, [%];

R_g – obliczeniowa wytrzymałość zastosowanego laminatu poszycia na zginanie w kierunku poprzecznym do usztywnień lub wiązarów, [MPa];

E_g – obliczeniowy moduł sprężystości zastosowanego laminatu przy zginaniu, [MPa].

Jako obliczeniową wytrzymałość R_g i obliczeniowy moduł sprężystości E_g należy przyjmować 90% odpowiednich wartości uzyskanych podczas badań wytrzymałościowych, przeprowadzonych na płytach kontrolnych stosowanego laminatu (jeśli takie badania zostały wykonane przed rozpoczęciem budowy), lub odpowiednie wartości z tabeli 22.3.3.2-2 odpowiadające rzeczywistej zawartości zbrojenia, z , zastosowanej we wzorze 22.3.4.3-2 (jeśli nie wykonano badań wytrzymałościowych przed rozpoczęciem budowy).

22.3.4.4 Wymagany moment bezwładności przekroju usztywnienia, I_1 , oraz wymagany wskaźnik wytrzymałości przekroju usztywnienia, W_1 , należy obliczać wg wzorów:

$$I_1 = I \frac{7300}{E_g} \text{ [cm}^4\text{]} \quad (22.3.4.4-1)$$

– dla usztywnień o końcach sztywno utwierdzonych na podporze:

$$W_1 = W \frac{171}{R_c} \text{ [cm}^3\text{]} \quad (22.3.4.4-2)$$

– dla usztywnień o końcach podpartych przegubowo:

$$W_1 = W \frac{171}{R_m} \text{ [cm}^3\text{]} \quad (22.3.4.4-3)$$

I – bazowy moment bezwładności usztywnienia, [cm⁴], wymagany w podrozdziale 22.7;

- W – bazowy wskaźnik wytrzymałości usztywnienia na zginanie, [cm^3], wymagany w podrozdziale 22.7;
- R_c – obliczeniowa wytrzymałość na ściskanie laminatu mocnika usztywnienia w kierunku wzdłużnym, [MPa];
- R_m – obliczeniowa wytrzymałość na rozciąganie laminatu mocnika usztywnienia w kierunku wzdłużnym, [MPa];
- E_g – obliczeniowy moduł sprężystości zastosowanego laminatu przy zginaniu w kierunku usztywnienia, [MPa].

Powyższe wzory mają zastosowanie do usztywnień wykonanych w całości z laminatu o strukturze określonej w 22.3.4.3. W przypadku usztywnień wykonanych z jednoczesnym zastosowaniem kilku typów laminatów (o różnych wartościach parametrów mechanicznych) należy zapewnić ich wytrzymałość i sztywność przynajmniej równoważną wytrzymałości i sztywności wynikającej z powyższych wzorów. W obliczeniach należy przyjąć model belki warstwowej.

Obliczenia takie podlegają odrębnemu rozpatrzeniu przez PRS.

22.3.4.5 Zewnętrzne warstwy wzmocnienia z mat o masie powierzchniowej mniejszej niż 300 g/m^2 są uważane za niekonstrukcyjne, w związku z czym nie należy ich uwzględniać w obliczeniach przepisowej masy zbrojenia.

22.4 Technologia budowy kadłubów statków z laminatów

22.4.1 Wymagania ogólne

22.4.1.1 Zakład budujący statki z laminatów poliestrowo-szklanych powinien być zakładem uznanym przez PRS.

22.4.1.2 Do budowy statków z laminatów należy stosować nienasycone żywice poliestrowe i włókno szklane ze szkła boroglinokrzemianowego (zawierającego nie więcej niż 1% tlenków metali alkalicznych), tzw. typu „E”.

Możliwość użycia innego rodzaju żywic lub innych materiałów wzmacniających podlega każdorazowo odrębnemu rozpatrzeniu przez PRS.

22.4.1.3 Wszystkie materiały użyte do wykonania kadłuba powinny być wcześniej poddane odbiorowi PRS lub powinny być typu uznanego przez PRS.

22.4.2 Warunki przechowywania materiałów

22.4.2.1 Żywice powinny być składowane w szczelnych pojemnikach (najlepiej oryginalnych opakowaniach fabrycznych), w pomieszczeniu o temperaturze zalecanej przez producenta, bez dostępu światła. Okres magazynowania żywicy nie powinien przekraczać okresu gwarancyjnego.

22.4.2.2 Inicjatory i przyspieszacze powinny być przechowywane w pomieszczeniach chłodnych, suchych, czystych i dobrze wentylowanych.

22.4.2.3 Wszystkie inne dodatki do żywic (np. inhibitory opóźniające żelowanie) powinny być przechowywane w zamkniętych pojemnikach, zabezpieczonych przed kurzem i wilgocią, zgodnie z zaleceniami producentów.

22.4.2.4 Materiały wzmacniające należy przechowywać w oryginalnych opakowaniach, w pomieszczeniach suchych i pozbawionych kurzu.

22.4.2.5 Temperatura materiałów przygotowanych do przerobu powinna odpowiadać temperaturze pomieszczenia produkcyjnego.

22.4.3 Pomieszczenia produkcyjne

22.4.3.1 Stosownie do wielkości i charakteru produkcji, pomieszczenia produkcyjne powinny być odpowiednio oddzielone od pomieszczeń magazynowych, a różne cykle procesu technologicznego (przygotowanie żywic, cięcie wzmocnień i laminowanie) powinny przebiegać w oddzielnych, ale przyległych do siebie pomieszczeniach.

22.4.3.2 Pomieszczenie produkcyjne powinno zapewniać możliwość utrzymania stałej temperatury w granicach 16÷25 °C. Wyjątkowo można dopuścić do obniżenia temperatury do 12 °C, lecz dopiero po zakończeniu laminowania i żelowania elementów konstrukcyjnych kadłuba oraz co najmniej 12 godzin po żelowaniu żywicy. Czas utrzymywania się obniżonej temperatury powinien być minimalizowany stosownie do masy konstrukcji i czasu, jaki upłynął od ostatniego laminowania.

22.4.3.3 Podłoga w pomieszczeniu produkcyjnym powinna być czysta i niepyłąca. Czystość powinna być utrzymywana w takim stopniu, jak to jest praktycznie możliwe. Powietrze w tym pomieszczeniu powinno być wolne od zapyleń, szczególnie takimi substancjami, które mogą wpływać ujemnie na proces polimeryzacji lub tworzyć warstwy rozdzielające poszczególne elementy laminowane. Praca maszyn wytwarzających pył jest w tym pomieszczeniu niedopuszczalna.

22.4.3.4 Wilgotność względna w pomieszczeniu nie powinna przekraczać 70%. Na krótkie okresy dopuszcza się wilgotność względną do 85%.

22.4.3.5 W pomieszczeniu, w którym wykonywane jest laminowanie, należy zapewnić ciągłą kontrolę temperatury i wilgotności.

22.4.3.6 Stosowana wentylacja nie powinna powodować nadmiernego odparowania styrenu.

22.4.3.7 Laminowane elementy należy zabezpieczyć przed działaniem promieni słonecznych.

22.4.4 Formy

22.4.4.1 Materiały użyte na formy nie mogą wpływać na proces polimeryzacji żywic.

22.4.4.2 Formy powinny być wystarczająco sztywne, a ich kształt tak dobrany, aby pozwalał na łatwe odformowanie.

22.4.4.3 Przy dużych formach laminowanie należy wykonywać z pomostów umożliwiających dostęp do całej powierzchni laminowanej.

22.4.4.4 Zaleca się, szczególnie przy większych kadłubach, stosowanie form obrotowych (lub przechyłanych), tak aby możliwe było laminowanie podolne.

22.4.4.5 Możliwość budowy statku bez zastosowania form podlega każdorazowo odrębnemu rozpatrzeniu przez PRS.

22.4.5 Laminowanie

22.4.5.1 Żywica przeznaczona na żelkot i warstwy konstrukcyjne laminatu powinny być przygotowane zgodnie z zaleceniami producenta żywicy.

22.4.5.2 Czas żelowania przygotowanej żywicy nie powinien przekraczać 1 godziny. Zmianę czasu żelowania żywicy należy regulować ilościową zmianą inhibitora, bez zmian zalecanej ilości inicjatora.

22.4.5.3 Inhibitora nie wolno mieszać bezpośrednio z inicjatorem (grozi wybuchem).

22.4.5.4 Zbrojenie szklane należy stosować w tak dużych odcinkach, jak jest to możliwe. Zaleca się stosowanie mat z krawędziami rwanymi, a nie ciętymi.

22.4.5.5 W czasie całego procesu laminowania należy zapewnić stałą kontrolę proporcji żywicy do zbrojenia. Przy przygotowywaniu mat szklanych do laminowania należy uwzględnić masę lepiszcza (masę lepiszcza należy odjąć od masy całkowitej zbrojenia)

22.4.5.6 Przed rozpoczęciem laminowania poszycia kadłuba formy powinny być dokładnie oczyszczone, wysuszone i doprowadzone do temperatury pomieszczenia. Należy stosować takie szpachlówki i takie środki rozdzielające, które nie będą reagować z żywicami.

22.4.5.7 Warstwa żelkotu może być nakładana za pomocą pędzla, wałka lub urządzenia natryskowego. Jej grubość powinna w zasadzie wynosić $0,4 \div 0,6$ mm.

22.4.5.8 Warstwę żelkotu, po upływie czasu nie dłuższego niż 6 godzin (po zżelowaniu), należy pokryć pierwszą warstwą wzmocnienia – lekką tkaniną lub matą o masie powierzchniowej nie większej niż 30 g/m^2 . Warstwa ta powinna być szczególnie dobrze odpowietrzona, a udział masowy wzmocnienia powinien wynosić $20 \div 30\%$

22.4.5.9 Laminowanie właściwych warstw konstrukcyjnych powinno odbywać się ręczną metodą kontaktową, przy użyciu wałków miękkich i twardych oraz pędzli. Laminowanie metodą natrysku ciętego rowingu z żywicą wymaga odrębnego uzgodnienia z PRS.

22.4.5.10 Laminowanie powinno odbywać się bez przerw („mokre na mokre”). W razie konieczności zastosowania przerw trwających ponad dobę, powierzchnię połączenia należy odpowiednio zabezpieczyć przez położenie tkaniny poliamidowej przeznaczonej do późniejszego usunięcia lub laminowanie po przerwie kontynuować po poprawieniu przyczepności powierzchni, np. przez przetarcie papierem ściernym lub szlifowanie.

22.4.5.11 Nakładanie kolejnych warstw zbrojenia powinno być przeprowadzone bez czekania na utwardzenie żywicy warstw poprzednich. Nie należy kłaść zbyt dużej liczby warstw laminatu jednocześnie, bo może to doprowadzić do jego przegrzania.

22.4.5.12 Jeżeli laminowanie zostało przerwane, a ostatnia warstwa żywicy zdążyła stwardnieć, to dalsze laminowanie należy rozpocząć od położenia maty szklanej. Zaleca się także stosowanie maty na ostatnią warstwę laminatu poszycia w części dennej – w rejonie żęzy.

22.4.5.13 Szerokość zakładki zbrojenia tej samej warstwy powinna być nie mniejsza niż 50 mm. W przypadku zbrojeń cienkich szerokość ta może być zmniejszona, po uzgodnieniu z PRS. Zakładki różnych warstw powinny być przesunięte względem siebie o co najmniej 100 mm.

Zmiany ilości zbrojenia w laminacie powinny być stopniowane tak, aby nie przekraczały 600 g/m^2 na każde 25 mm szerokości pasa przejściowego.

22.4.5.14 Krawędzie materiałów takich, jak: drewno, sklejka, metale i pianki rdzeniowe, które mają być wlaminiowane we wnętrzu poszyc, powinny być stopniowo ścieniane, a krawędzie zewnętrzne powinny być wyoblone, promieniem stosownym do rodzaju zbrojenia.

22.4.6 Utwardzanie

22.4.6.1 Po zakończeniu laminowania elementy kadłuba powinny być pozostawione w formach na czas potrzebny do wstępnego utwardzenia laminatu. Okres ten powinien trwać co najmniej 24 godziny.

22.4.6.2 Niezwłocznie po wyjęciu z form, elementy powinny być do czasu uzyskania właściwej sztywności odpowiednio podparte lub tak połączone z innymi elementami, aby się nie odkształcały.

22.4.6.3 Po zakończeniu laminowania elementy kadłuba powinny być pozostawione w pomieszczeniu produkcyjnym lub innym, o temperaturze nie niższej niż 16 °C, do czasu uzyskania odpowiedniej twardości (około 35÷40° w skali Barcola). Jeżeli nie można dokonać pomiaru twardości, okres utwardzania można uznać za wystarczający po czasie:

30 dni – w temperaturze 16 °C

15 dni – w temperaturze 25 °C

15 godzin – w temperaturze 40 °C

9 godzin – w temperaturze 50 °C

5 godzin – w temperaturze 60 °C.

Zaleca się wygrzewanie kadłuba. Należy przy tym unikać gwałtownych zmian temperatury. Stopniowe podnoszenie temperatury należy przeprowadzać według zaleceń producenta żywicy. Powietrze w wygrzewalni powinno być suche a kadłub w czasie wygrzewania powinien być właściwie podparty. Nie wolno przekraczać temperatury odporności cieplnej laminatu lub pianek rdzeniowych użytych do budowy kadłuba.

22.4.7 Kontrola jakości

22.4.7.1 W trakcie całego procesu laminowania należy zapewnić bieżącą kontrolę zgodności:

- składowania materiałów – z wymaganiami podrozdziału 22.4.2,
- miejsca produkcji – z wymaganiami podrozdziału 22.4.3,
- stanu form – z wymaganiami podrozdziału 22.4.4,
- procesu formowania i utwardzania lps – z wymaganiami podrozdziałów 22.4.5 i 22.4.6,
- kolejności, rodzaju i ilości nakładanych warstw zbrojenia szklanego – z zatwierdzoną dokumentacją klasyfikacyjną,

i w razie stwierdzenia nieprawidłowości podjąć działania zaradcze. Ewentualnych napraw należy dokonywać po wcześniejszym uzgodnieniu z inspektorem PRS sposobu naprawy.

22.4.7.2 Dla każdego budowanego statku (także seryjnie) przed rozpoczęciem formowania kadłuba powinna być wykonana płyta kontrolna do przeprowadzenia badania własności laminatu na zgodność z wymaganiami podrozdziału 22.3, a wyniki badań próbek z tej płyty powinny być dołączone do dokumentacji klasyfikacyjnej lub przedstawione inspektorowi PRS w trakcie procesu formowania kadłuba.

Badania próbek z płyt kontrolnych wymagane są dla każdego statku budowanego jednostkowo oraz dla wskazanego przez inspektora PRS statku budowanego seryjnie.

22.4.7.3 Płyta kontrolna powinna być wykonana przez osoby wykonujące poszycie statku, w warunkach odpowiadających procesowi laminowania i z tych samych materiałów co kadłub.

22.4.7.4 Typowa płyta kontrolna powinna mieć wymiary 400 x 500 mm. Grubość i konstrukcja tej płyty powinny ściśle odpowiadać laminatowi poszycia burty na śródkręciu. Sposób utwardzania płyty kontrolnej powinien być identyczny ze sposobem utwardzania poszycia statku. Jako próbki można, po uprzednim uzgodnieniu z inspektorem PRS, uznać fragmenty poszycia pochodzące z wycięcia większych otworów.

22.4.7.5 Badania próbek z płyt kontrolnych powinny być przeprowadzone w uznanym przez PRS laboratorium, a sprawozdanie z badań powinno zawierać wartości parametrów wymienionych w tabeli 22.4.7.5.

Tabela 22.4.7.5
Zakres i metoda badania próbek z płyt kontrolnych

Lp.	Własności utwardzonego laminatu poliestrowo-szklanego	Badanie według normy
1	Zawartość zbrojenia szklanego, [%]	PN-EN ISO 1172:2002
2	Wytrzymałość na rozciąganie, [MPa]	PN-EN ISO 527-1:1998 PN-EN ISO 527-2:1998 PN-EN ISO 527-3:1998 PN-EN ISO 527-4:2000 PN-EN ISO 527-5:2009
3	Moduł sprężystości przy rozciąganiu, [MPa]	PN-EN ISO 178:2006
4	Wytrzymałość na zginanie, [MPa]	PN-EN ISO 178:2006
5	Moduł sprężystości przy zginaniu, [MPa]	PN-EN ISO 178:2006
6	Twardość w skali Barcola	ASTM ^{*)} /D 2583-87

*) American Society for Testing Materials (Amerykańskie Stowarzyszenie Badania Materiałów).

22.4.7.6 Próbki do badań wytrzymałości na zginanie powinny być obciążone w taki sposób, aby rozciągana była zewnętrzna strona poszycia (żelkot).

Próbki do zginania powinny być wycinane z płyty kontrolnej tak, aby ich osie odpowiadały kierunkowi prostopadłemu do usztywnień poszycia.

Wymagania dotyczące badań próbek poszycia z laminatów zbrojonych tkaninami, których kierunki włókna lub osnowy nie są prostopadłe do osi usztywnień poszycia są w każdorazowo określone odrębnie przez PRS.

22.5 Wytrzymałość ogólna

22.5.1 Obliczenia

Statki spełniające wymagania rozdziału 22 w zasadzie nie wymagają obliczeń wytrzymałości wzdłużnej oraz lokalnej sztywności konstrukcji.

W szczególnych przypadkach PRS może żądać obliczeń wskaźnika przekrojów kadłuba, momentu bezwładności oraz lokalnej strzałki ugięcia – wg wymagań podanych w 22.5.2.

Wskaźnik poprzecznego przekroju kadłuba, W , oraz jego moment bezwładności w środkowej części statku, I , powinny być nie mniejsze niż wskaźnik i moment obliczone wg wzorów:

$$\text{– dla strefy rozciąganej} \quad W = 55L_W^2 B(\delta + 0,7) \frac{R_m}{106} \quad [\text{cm}^3] \quad (22.5.1-1)$$

$$\text{– dla strefy ściskanej} \quad W = 55L_W^2 B(\delta + 0,7) \frac{R_c}{106} \quad [\text{cm}^3] \quad (22.5.1-2)$$

$$I = 4,2WL_W \frac{E_m}{7800} \quad [\text{cm}^4] \quad (22.5.1-3)$$

R_m – wytrzymałość laminatu na rozciąganie [MPa],

R_c – wytrzymałość laminatu na ściskanie [MPa],
 E_m – moduł Younga dla laminatu przy rozciąganiu [MPa].

Powyższe wzory mają zastosowanie do kadłuba, którego wiązania wzdłużne są wykonane z laminatu o strukturze określonej w 22.3.4.1, 22.3.4.2 lub 22.3.4.3.

W przypadku kadłuba budowanego z zastosowaniem kilku typów laminatów należy zapewnić wytrzymałość i sztywność przynajmniej równoważną wytrzymałości i sztywności wynikającym z powyższych wzorów, stosując w obliczeniach model belki warstwowej.

Obliczenia takie podlegają odrębnemu rozpatrzeniu przez PRS.

22.5.2 Sztywność konstrukcji

22.5.2.1 Strzałka ugięcia płyty poszycia między usztywnieniami nie może przekroczyć wielkości równej 1% szerokości płyty a (patrz 22.2.2) – dla obciążeń obliczeniowych wyznaczonych wg wymagań rozdziału 14.

22.5.2.2 Strzałka ugięcia usztywnienia między podporami nie może przekroczyć wielkości równej 1% rozpiętości tego usztywnienia – dla obciążeń obliczeniowych wyznaczonych wg wymagań rozdziału 14.

22.6 Poszycie

22.6.1 Poszycie dna

22.6.1.1 Masa zbrojenia dna, M_{zd} , powinna być nie mniejsza niż masa obliczona wg wzoru:

$$M_{zd} = 8ak^3\sqrt{h} \quad [\text{g/m}^2] \quad (22.6.1.1-1)$$

a – szerokość płyty poszycia, [mm], (patrz 22.2.2);

$k = k_k k_p$;

k_k i k_p – współczynniki określone w 22.2.3 i 22.2.4;

h – pionowa odległość od dolnej krawędzi obliczanej płyty poszycia do górnego pokładu, mierzona przy burcie, [m].

Jeżeli prędkość jednostki (w węzłach) jest większa niż $2,7\sqrt{L_W}$, to h nie może być mniejsze od h obliczonego wg wzoru:

$$h = k_v k_d (0,007v^2 + 0,008v\sqrt{L_W} + 0,216L_W) \quad [\text{m}] \quad (22.6.1.1-2)$$

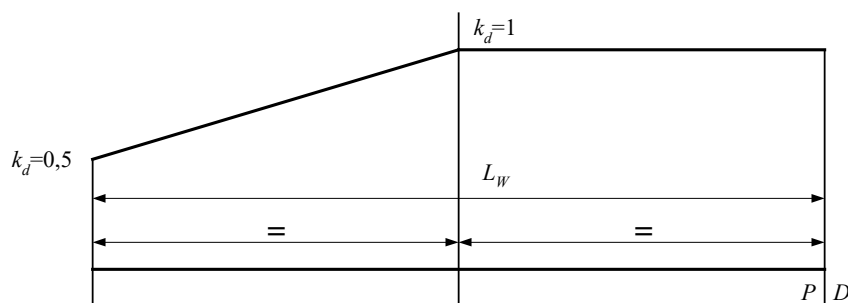
v – prędkość statku, [węzły];

L_W – patrz 1.2.1;

$$k_v = 2,5 \frac{v}{\sqrt{L_W}} - 6,75 \quad \text{dla } 2,7\sqrt{L_W} < v < 3,1\sqrt{L_W},$$

$$k_v = 1 \quad \text{dla } v \geq 3,1\sqrt{L_W};$$

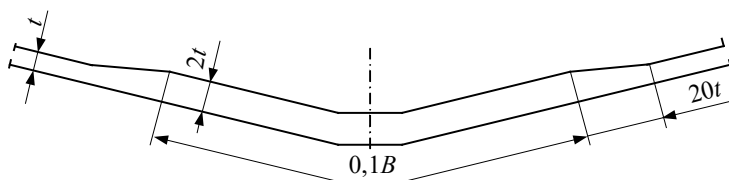
k_d – zmienia się zgodnie z rysunkiem 22.6.1.1.

Rys. 22.6.1.1 Wartość współczynnika k_d

Jeżeli prędkość jednostki (w węzłach) jest większa niż $2,7\sqrt{L_w}$, a podoblenie dna na owręzu jest mniejsze niż 12° , to obciążenia dna podlegają odrębnemu rozpatrzeniu przez PRS.

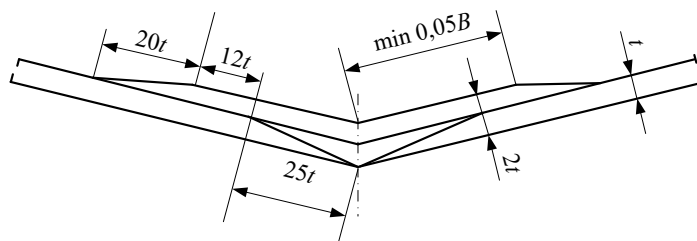
22.6.1.2 Stępka płaska wykonana w formie jednolitej powinna mieć masę zbrojenia zwiększoną o 100% w stosunku do masy określonej wg wymagań podanych w 22.6.1.1, a szerokość nie mniejszą niż $0,1B$ (patrz rys. 22.6.1.2).

Wzmocnienie stępki powinno być doprowadzone do dziobnicy i tylnicy.



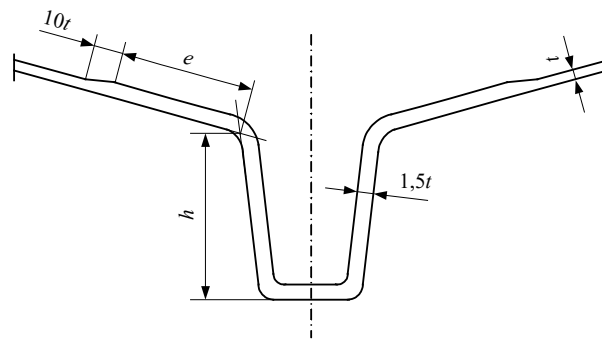
Rys. 22.6.1.2 Stępka pojedyncza

22.6.1.3 Stępka płaska wykonana w formie łączonej powinna mieć masę zbrojenia zwiększoną o 100% w stosunku do masy określonej wg wymagań podanych w 22.6.1.1, a szerokość nie mniejszą niż $0,1B$ (patrz rys. 22.6.1.3).



Rys. 22.6.1.3 Stępka łączona

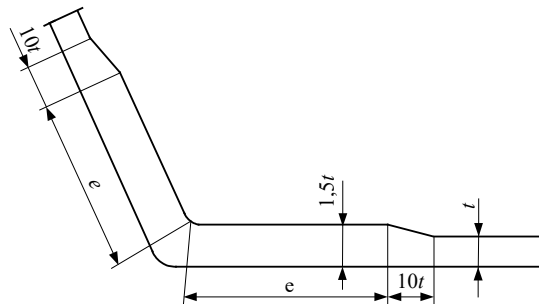
22.6.1.4 Poszycie integralnego statecznika sterowego lub płetwy pionowej należy wykonać tak, jak przedstawiono to na rys. 22.6.1.4. Wymiar e powinien być nie mniejszy niż $0,25 h$ i nie mniejszy niż 50 mm.



Rys. 22.6.1.4 Statecznik sterowy

Jeżeli dolne łożysko steru jest przymocowane do statecznika lub płetwy pionowej, to wymiary statecznika lub płetwy należy odpowiednio zwiększyć.

22.6.1.5 Ostre obło i pawęż powinny mieć zwiększoną o 50% grubość poszycia na szerokości określonej na rys. 22.6.1.5. Wymiar e powinien być nie mniejszy niż $0,025 B$ i nie mniejszy niż 50 mm.

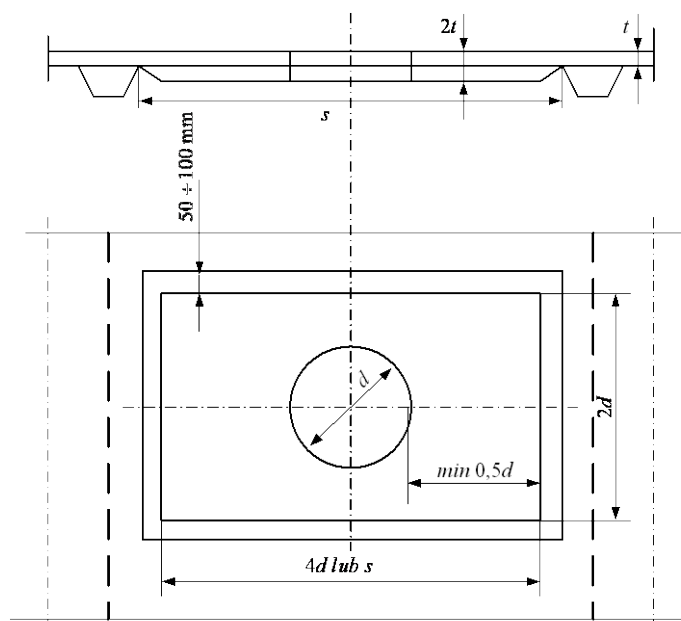


Rys. 22.6.1.5 Wzmocnienie ostrego obła lub pawęzy

22.6.1.6 Skrzynia kingstonowa zainstalowana w dnie powinna mieć masę zbrojenia nie mniejszą niż poszycie dna.

22.6.1.7 Poszycie dna narażone na zwiększone obciążenia powinno być odpowiednio wzmocnione. Wzmocnienie to należy doprowadzić do najbliższych usztywnień.

22.6.1.8 Wszystkie otwory w dnie powinny mieć zaokrąglone naroża, a otwory o średnicy $d \geq 150$ mm muszą być kompensowane przez zdwojenie grubości poszycia laminatu w obszarze określonym na rys. 22.6.1.8.



Rys. 22.6.1.8 Kompensacja otworu w dnie

22.6.1.9 Poszycie przekładkowe

Poszycie o konstrukcji przekładkowej powinno spełniać następujące wymagania:

- .1 moment bezwładności przekroju wycinka o szerokości 1 cm, bez uwzględnienia rdzenia, powinien być nie mniejszy niż moment bezwładności obliczony dla równoważnego poszycia masywnego;
- .2 całkowita grubość t powinna być nie mniejsza niż grubość obliczona wg wzoru (patrz rys. 22.6.1.9):

$$t = 0,01k_t h \frac{a}{R_t} \quad [\text{mm}] \quad (22.6.1.9-1)$$

h – odległość pionowa od dolnej krawędzi obliczanej płyty poszycia do pokładu górnego, mierzona przy burcie, [m];

a – szerokość płyty poszycia, [mm], (patrz 22.2.2);

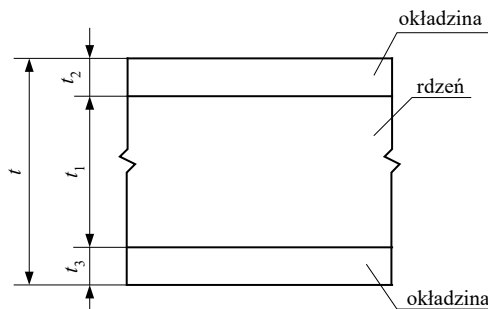
R_t – wytrzymałość rdzenia na ścinanie, [MPa];

$k_t = 0,89$ dla balsy;

$k_t = 0,62 + \frac{0,35}{\sqrt{n}}$ – dla innych materiałów rdzeniowych; przy czym przyjęta do obliczeń wartość k_t nie może być mniejsza niż 0,7;

$$n = \frac{t_1}{0,5(t_2 + t_3)};$$

t_1, t_2, t_3 – określono na rys. 22.6.1.9.



Rys. 22.6.1.9 Poszycie o konstrukcji przekładkowej

- .3** wskaźnik wytrzymałości poprzecznego przekroju wycinka poszycia przekładkowego o szerokości 1 cm powinien mieć wartość nie mniejszą niż wartość wynikająca ze wzorów:

- dla okładziny zewnętrznej (podlegającej obciążeniu ciśnieniem wody):

$$W_z = 0,195h\left(\frac{a}{1000}\right)^2 \frac{R_m}{106} \quad [\text{cm}^3] \quad (22.6.1.9-2)$$

gdzie:

a, h – jak we wzorze 22.6.1.9-1;

R_m – wytrzymałość laminatu okładziny na rozciąganie (w kierunku poprzecznym do osi usztywnienia lub wiązara), [MPa];

- dla okładziny wewnętrznej:

$$W_w = 0,195h\left(\frac{a}{1000}\right)^2 \frac{R_c}{106} \quad [\text{cm}^3] \quad (22.6.1.9-3)$$

gdzie:

a, h – jak we wzorze 22.6.1.9-1;

R_c – wytrzymałość laminatu okładziny na ściskanie (w kierunku poprzecznym do osi usztywnienia lub wiązara), [MPa]; dla typowych laminatów poliestrowo-szkłanych i przeciętnej zawartości szkła można przyjmować $R_c = R_m$;

- .4** masa zbrojenia laminatów okładzin powinna być nie mniejsza niż:

$$M = 360\sqrt{L_0} \quad [\text{g/m}^2] \quad (22.6.1.9-4)$$

22.6.2 Poszycie burt

22.6.2.1 Masa zbrojenia poszycia burty, M_{zb} , powinna być nie mniejsza niż masa obliczona wg wzoru:

$$M_{zb} = 8ak^3\sqrt{h} \quad [\text{g/m}^2] \quad (22.6.2.1)$$

a – szerokość płyty poszycia, [mm], (patrz 22.2.2);

$k = k_k k_p$;

k_k i k_p – współczynniki określone w 22.2.3 i 22.2.4;

h – pionowa odległość od dolnej krawędzi obliczanej płyty poszycia do pokładu górnego, mierzona przy burcie, [m]; $h_{\min} = 0,05L + 0,5$ m.

22.6.2.2 Masa zbrojenia tylnicy i masa zbrojenia dziobnicy może być stopniowo redukowana i przy pokładzie wolnej burty wynosić:

$$M_{zk} = \frac{M_{zs} + M_{zb}}{2} \quad [\text{g/m}^2] \quad (22.6.2.2)$$

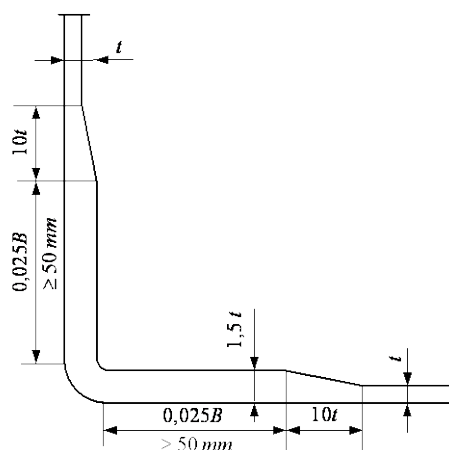
M_{zs} i M_{zb} – masa zbrojenia, odpowiednio, stępki i burty, [g/m²].

Szerokość wzmocnienia w miejscu połączenia z dziobnicą lub tylnicą powinna być nie mniejsza niż szerokość stępki, a przy pokładzie – nie mniejsza niż 60% szerokości stępki.

22.6.2.3 Masa zbrojenia poszycia pawęży powinna być nie mniejsza niż masa zbrojenia burt.

W przypadku zastosowania silnika przyczepnego, pawęż należy odpowiednio wzmocnić.

Ostre połączenie burty z pawężą powinno mieć masę zbrojenia zwiększoną o 50% w obszarze pokazanym na rys. 22.6.2.3.



Rys. 22.6.2.3 Połączenie burty z pawężą

22.6.2.4 Na statkach narażonych na uderzenia podczas eksploatacji zaleca się zwiększyć masę zbrojenia poszycia burt o 25% w stosunku do masy wymaganej w 22.6.2.1.

22.6.2.5 Na statkach rybackich zaleca się stosować następujące dodatkowe wzmocnienia burt:

- .1 w miejscach, gdzie poszycie burt narażone jest na duże zużycie, zaleca się zastosować metalowe płyty lub pręty;
- .2 w linii kozłów trałowych masę zbrojenia poszycia burty zaleca się zwiększyć o 30%, a między kozłami trałowymi – o 20% w stosunku do masy wymaganej w 22.6.2.1; ponadto w miejscach narażonych na tarcie sprzętem połowowym wzmocnić poszycie burtowe półokrągłymi metalowymi prętami odbojowymi;
- .3 na pochylniach rufowych zaleca się zwiększyć masę zbrojenia poszycia o 30%, a ścian pochylni – o 10% w stosunku do masy wymaganej w 22.6.2.1.

22.6.2.6 Wszystkie otwory w poszyciu burtowym powinny mieć zaokrąglone naroża, a otwory większe – odpowiednią kompensację (patrz rys. 22.6.1.8 i 22.6.3.5).

Kluzы kotwiczne powinny być okrągłe i mieć odpowiednie płyty osłonowe.

Górna krawędź otworu burtowego powinna być oddalona co najmniej o 2 średnice tego otworu od położonego nad nim najbliższego pokładu.

Duże otwory w burtach lub nadburciu powinny znajdować się jak najdalej od uskoków pokładu.

22.6.2.7 Poszycie boczne nadbudówki powinno być przedłużone poza nią i przechodzić łągodnie w poszycie burtowe.

22.6.2.8 Konstrukcja przekładkowa burty powinna odpowiadać wymaganiom określonym w 22.6.1.9, przy czym h należy przyjąć według 22.6.2.1.

Jeżeli poszycie narażone jest na uderzenia lub szybsze zużycie, to masa zbrojenia zewnętrznej warstwy laminatu powinna być zwiększona przynajmniej o 50% w stosunku do masy zbrojenia podanej w 22.6.2.1 dla laminatu monolitycznego.

22.6.3 Poszycie pokładów

22.6.3.1 Masa zbrojenia każdego pokładu, M_{zp} , powinna być nie mniejsza niż masa obliczona wg wzoru:

$$M_{zp} = 8ak^3\sqrt{h} \quad [\text{g/m}^2] \quad (22.6.3.1)$$

- a – szerokość płyty poszycia, [mm], (patrz 22.2.2);
 $k = k_k k_p$;
 k_k i k_p – współczynniki określone w 22.2.3 i 22.2.4;
 h – wysokość obciążenia, [m], wynosząca:
- dla pokładu otwartego na statku jednopokładowym będącego pokładem wolnej burty:
 $h = 0,02L_0 + 0,8$, [m];
 - dla pokładu otwartego statku, jeżeli poniżej niego jest inny pokład, dla pokładu dziobówki, dla pokładu nadbudówki w obrębie $0,25L_0$ od PD :
 $h = 0,02L_0 + 0,5$, [m], przy czym $h_{\min} = 0,7$ m;
 - dla pokładu wolnej burty znajdującego się wewnątrz nadbudówki, dla pokładu położonego poniżej pokładu wolnej burty oraz dla pokładu nadbudówki w obrębie $-0,3L_0 \leq x \leq 0,25L_0$ od PR :
 $h = 0,01L_0 + 0,6$, [m];
 - dla pozostałych części pokładów (nie wymienionych wyżej):
 $h = 0,01L_0 + 0,3$, [m];
 - dla pokładów ładunkowych h równa się wysokości międzypokładzia (przy gęstości ładunku przekraczającej $0,7 \text{ t/m}^3$ wartość h należy proporcjonalnie zwiększyć);
 - dla pokładów otwartych, na których przewożony jest ładunek, $h = 3,6$ m (przy gęstości ładunku przekraczającej $0,7 \text{ t/m}^3$ wartość h należy proporcjonalnie zwiększyć).

22.6.3.2 Masa zbrojenia pokładu nad zbiornikiem, M_{zp} , powinna być nie mniejsza niż masa obliczona wg wzoru (patrz także 22.6.5):

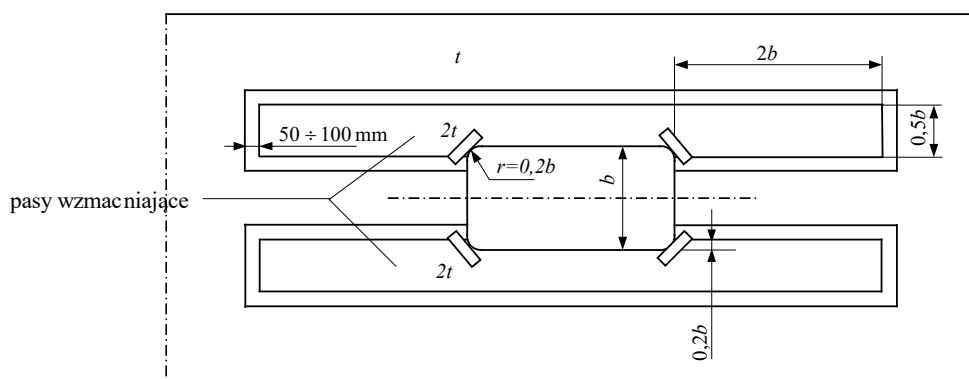
$$M_{zp} = 11,5ak^3\sqrt{h} \text{ [g/m}^2\text{]} \quad (22.6.3.2)$$

- a – szerokość płyty poszycia, [mm], (patrz 22.2.2);
 $k = k_k k_p$;
 k_k i k_p – współczynniki określone w 22.2.3 i 22.2.4;
 h – większa z wartości:
0,67 odległości między szczytem zbiornika (pokładem nad zbiornikiem) a górnym zakończeniem rury przelewowej lub odległość między szczytem zbiornika (pokładem nad zbiornikiem) a pokładem grodziowym, [m].

22.6.3.3 Konstrukcja przekładkowa pokładu powinna odpowiadać wymaganiom podanym w 22.6.1.10, przy czym h należy przyjmować według 22.6.3.1.

22.6.3.4 Naroża wszystkich otworów w pokładzie powinny być zaokrąglone, a ich krawędzie usztywnione zrębnicami, w celu odpowiedniego podparcia i zamocowania pokładników.

22.6.3.5 Poszycie w pobliżu dużych otworów, szczególnie w narożach, powinno być odpowiednio wzmocnione pasami nakładkowymi (patrz rys. 22.6.3.5). W rejonie naroży zalecane jest zastosowanie wzmocnionego zbrojenia laminatu na kierunku tworzącym kąt 45° z osią otworu (rys. 22.6.3.5).



Rys. 22.6.3.5 Wzmocnienie poszycia w rejonie dużych otworów

22.6.4 Poszycie grodzi

22.6.4.1 Statek powinien mieć grodzie wodoszczelne zgodnie z wymaganiami podrozdziału 8.2.

22.6.4.2 Masa zbrojenia grodzi, M_{zg} , powinna być nie mniejsza niż masa obliczona wg wzoru:

$$M_{zg} = 6,2ak^3\sqrt{h} \text{ [g/m}^2\text{]} \quad (22.6.4.2)$$

a – szerokość płyty poszycia, [mm], (patrz 22.2.2);

$k = k_k k_p$;

k_k i k_p – współczynniki określone w 22.2.3 i 22.2.4;

h – pionowa odległość od dolnej krawędzi obliczanej płyty poszycia do poziomu pokładu, do którego dochodzi gródź, mierzona w płaszczyźnie symetrii statku, [m].

22.6.4.3 Konstrukcja przekładkowa grodzi powinna odpowiadać wymaganiom podanym w 22.6.1.9, przy czym h należy przyjmować według 22.6.4.2.

22.6.4.4 Wszystkie przejścia w grodziach powinny być wodoszczelne, a liczba ich powinna być jak najmniejsza.

Otwory wodoszczelnych przejść w grodzi powinny być odpowiednio wzmocnione i usztywnione – np. tak jak pokazano w 22.6.1.8 i 22.6.3.5.

Przejścia w grodzi powinny być w miarę możliwości umieszczone jak najwyżej nad dnem i jak najdalej od burty.

22.6.5 Poszycie zbiorników

22.6.5.1 Zbiorniki w kadłubie nie powinny mieć konstrukcji przekładkowej.

Usztywnienia konstrukcji w rejonie zbiorników nie powinny przechodzić przez ich ściany. Zalecane jest, aby usztywnienia te znajdowały się na zewnątrz przestrzeni ładunkowej zbiornika. Poszycie zbiorników z usztywnieniami usytuowanymi w jego wnętrzu, które mogłyby być odrywane od poszycia wskutek działania ciśnienia wewnątrz zbiornika, podlega każdorazowo odrębnemu rozpatrzeniu przez PRS.

Zbiorniki paliwowe powinny być wykonane jako zbiorniki wstawiane. Nie należy stosować zbiorników z laminatu na ciecz o temperaturze zapłonu równej 55 °C lub niższej.

Wewnętrzne ściany zbiorników powinny być pokryte dodatkowo laminatem wykonanym na bazie maty szklanej o sumarycznej gramaturze nie mniejszej niż 600 g/m².

22.6.5.2 Masa zbrojenia ścian zbiorników, M_{zz} , powinna być nie mniejsza niż masa obliczona wg wzoru:

$$M_{zz} = 8ak^3\sqrt{h} \text{ [g/m}^2\text{]} \quad (22.6.5.2)$$

a – szerokość płyty poszycia, [mm], (patrz 22.2.2);

$k = k_k k_p$;

k_k i k_p – współczynniki określone w 22.2.3 i 22.2.4;

h – największa z poniższych trzech odległości, mierzonych w pionie od dolnej krawędzi poszycia do punktu położonego na poziomie:

a) pokładu górnego;

b) 0,67 odległości od poziomu rury przelewowej;

c) 0,46 m nad szczytem zbiornika.

22.6.5.3 Poszycie metalowych zbiorników paliwowych należy uziemić.

22.6.6 Nadbudowy

22.6.6.1 Masa zbrojenia ścian nadbudówek i pokładówek, M_{zn} , powinna być nie mniejsza niż masa obliczona wg wzoru:

$$M_{zn} = 8ak^3\sqrt{h} \text{ [g/m}^2\text{]} \quad (22.6.6.1)$$

a – szerokość płyty poszycia, [mm], (patrz 22.2.2);

$k = k_k k_p$;

k_k i k_p – współczynniki określone w 22.2.3 i 22.2.4;

$h = 0,02L_0 + 0,50$ m – dla ściany przedniej;

$h = 0,016L_0 + 0,27$ m – dla ściany bocznej i tylnej, [m].

W przypadku jednostek rybackich wartości h dla ścian nadbudówki należy przyjąć w uzgodnieniu z PRS.

22.6.6.2 Konstrukcje przekładkowe nadbudówek i pokładówek powinny odpowiadać wymaganiom określonym w 22.6.1.10, przy czym h należy przyjmować zgodnie z wymaganiami podanymi w 22.6.6.1.

22.6.6.3 Otwory w nadbudówkach powinny być tak obramowane i usztywnione, aby cała konstrukcja miała taką samą wytrzymałość jak równoważna konstrukcja bez otworów.

22.7 Usztywnienia i wiązary

22.7.1 Zasady ogólne

22.7.1.1 Wymagania podrozdziału 22.7 określają minimalne wartości wytrzymałości i sztywności usztywnień i wiązarów dna, burt, pokładów, grodzi, ścian zbiorników oraz ścian nadbudówek.

22.7.1.2 Wartości rozpiętości usztywnień i wiązarów występujące we wzorach w niniejszym podrozdziale należy przyjmować stosownie do przyjętego modelu konstrukcji podparć usztywnień i wiązarów.

Jeżeli zastosowano wiązania o porównywalnej sztywności w dwóch wzajemnie prostopadłych kierunkach, to do ich wymiarowania należy stosować modele obliczeniowe w formie rusztów, ram przestrzennych lub przestrzennych modeli z zastosowaniem powłokowych elementów skończonych.

22.7.1.3 Wymagania podrozdziału 22.7 oparte są na założeniu, że zachowana jest ciągłość pola przekroju mocników, środników i pasa współpracującego poszycia wzdłuż osi wiązań (usztywnień lub wiązarów).

Rozwiązania konstrukcyjne nie spełniające powyższych warunków podlegają każdorazowo odrębnemu rozpatrzeniu przez PRS. W szczególności dotyczy to rejonów połączeń wiązań wzajemnie prostopadłych lub wiązań różnych rejonów konstrukcji (np. denników z wręgami, itp.).

22.7.1.4 Stosowane w podrozdziale 22.7 wzory do wyznaczania wartości wskaźnika przekroju i momentu bezwładności przekroju wiązań dotyczą konstrukcji z laminatu bazowego (patrz 22.3.4).

Wytrzymałość i sztywność wiązań konstruowanych z jednoczesnym zastosowaniem różnych typów zbrojenia (maty, tkaniny układane wzdłużnie i diagonalnie, zbrojenia jednokierunkowe) powinny być przynajmniej równoważne wytrzymałości i sztywności konstrukcji z laminatu bazowego (patrz 22.3.4.4).

22.7.1.5 Mocniki usztywnień i wiązarów podpierających lub opartych na podporach pokładowych powinny mieć w rejonie kontaktu z podporą odpowiednie wzmocnienia dla przeniesienia nacisku podpory, a ich środniki powinny być przystosowane do przenoszenia sił ścinających, wynikających z oddziaływania podpór.

22.7.2 Usztywnienia i wiązary dna

22.7.2.1 Wzdłużniki denne

Każdy statek powinien mieć denny wzdłużnik środkowy. Jeżeli odległość od wzdłużnika środkowego do miejsca, w którym dno przechodzi w obło, przekracza 2,5 m, to należy zastosować denne wzdłużniki boczne, przy czym odstęp między wzdłużnikami powinien być nie większy niż 2,5 m. Wzdłużniki powinny być doprowadzone jak najdalej w kierunku rufy i dziobu.

Wzdłużne elementy konstrukcyjne statku, takie jak: ściany zbiorników, grodzie, fundament silnika itp., mogą spełniać rolę wzdłużników, jeżeli są odpowiednio powiązane z elementami konstrukcji, które są ich przedłużeniem. Jeżeli statek ma stępkę belkową, to po odrębnym rozpatrzeniu PRS może nie wymagać zastosowania dennego wzdłużnika środkowego.

Wskaźnik przekroju, W , i moment bezwładności przekroju, I , dennego wzdłużnika (wraz z pasem współpracującym, określonym wg 22.1.2) powinny być nie mniejsze niż wskaźnik i moment obliczone wg wzorów:

$$W = 17,5 bh^2 \text{ [cm}^3\text{]} \quad (22.7.2.1-1)$$

$$I = 29,6 bh^3 \text{ [cm}^4\text{]} \quad (22.7.2.1-2)$$

b – szerokość pasa poszycia podpieranego przez wzdłużnik, [m], (suma połowy odległości od sąsiednich wzdłużników lub grodzi/przegrod wzdłużnych z obu stron wzdłużnika);

l – rozpiętość wzdłużnika, [m]; jeżeli przy wymiarowaniu denników wg zasad podanych w 22.7.1.2 przyjęto ich rozpiętość równą odległości pomiędzy mocnikami wręgów obu burt (lub odległość grodzi/przegrody wzdłużnej od mocnika wręgu), to jako l można przyjąć odległość pomiędzy ściankami (środnikami) sąsiednich denników lub odległość od grodzi/przegrody poprzecznej do krawędzi (środnika) najbliższego dennika; w przeciwnym wypadku, gdy wzdłużnik podpira dennik, jako l należy przyjmować odległość pomiędzy grodziami/przegrodami poprzecznymi;

h – pionowa odległość od geometrycznego środka powierzchni podpartej przez wzdłużnik do pokładu górnego, mierzona przy burcie, [m]; dla statków, których prędkość przekracza $2,7\sqrt{L}$ węzłów, h powinno ponadto być nie mniejsze niż h obliczone wg wzoru 22.6.1.1-2.

22.7.2.2 Denniki

Odległości pomiędzy dennikami lub pomiędzy grodziami poprzecznymi a sąsiednimi dennikami nie powinny być większe niż 2,5 m.

Denniki powinny być usytuowane także w obrębie silników, wsporników wałów i sterów.

Wskaźnik przekroju, W , i moment bezwładności przekroju, I , denników wraz z pasem współpracującym poszycia, ustalonym wg zasad podanych w 22.1.2, powinny być nie mniejsze niż wskaźnik i moment obliczone wg wzorów:

$$W = 17,5 bhl^2 \text{ [cm}^3\text{]} \quad (22.7.2.2-1)$$

$$I = 29,6 bhl^3 \text{ [cm}^4\text{]} \quad (22.7.2.2-2)$$

b – odstęp denników, [m];

l – rozpiętość dennika, [m]; jeżeli przy wymiarowaniu wzdłużników dennych wg zasad podanych w 22.7.1.2 przyjęto ich rozpiętość jako równą odległości pomiędzy grodziami/przegrodami poprzecznymi, to jako l można przyjąć odległość pomiędzy krawędziami (środkami) sąsiednich wzdłużników lub grodzi/przegród wzdłużnych; w przeciwnym razie l oznacza odległość pomiędzy mocnikami wręgów obu burt lub pomiędzy mocnikiem wręgu a grodzią/przegrodą wzdłużną;

h – pionowa odległość od środka rozpiętości dennika do pokładu górnego, mierzona przy burcie, [m]; w zbiornikach głębokich h nie powinno być mniejsze od obliczonego według zasad podanych w 22.6.5.2; dla statków, których prędkość przekracza $2,7\sqrt{L}$ węzłów, h nie powinno ponadto być mniejsze od h obliczonego wg wzoru 22.6.1.1-2.

22.7.2.3 Usztywnienia dna

Wskaźnik przekroju, W , i moment bezwładności przekroju, I , usztywnień dna (wraz z pasem współpracującym poszycia, określonym wg zasad podanych w 22.1.2) powinny być nie mniejsze od określonych ze wzorów:

– dla usztywnień poprzecznych:

$$W = 16,6 hsl^2 \text{ [cm}^3\text{]} \quad (22.7.2.3-1)$$

$$I = 28 hsl^3 \text{ [cm}^4\text{]} \quad (22.7.2.3-2)$$

– dla usztywnień wzdłużnych:

$$W = 21 hsl^2 \text{ [cm}^3\text{]} \quad (22.7.2.3-3)$$

$$I = 35,5 hsl^3 \text{ [cm}^4\text{]} \quad (22.7.2.3-4)$$

s – odstęp usztywnień, [m];

l – rozpiętość wręgu dennego między punktami podparcia na ściankach wiązarów, grodziach lub burtach, [m];

h – pionowa odległość od środka rozpiętości l do pokładu górnego, mierzona przy burcie, [m]; w zbiornikach głębokich h nie powinno być mniejsze od h obliczonego według zasad podanych w 22.6.5.2 (patrz również 22.6.1.1).

22.7.3 Usztywnienia i wiązary burt**22.7.3.1 Wręgi ramowe**

Wskaźnik przekroju, W , i moment bezwładności przekroju, I , wręgów ramowych (wraz z pasem współpracującym poszycia, określonym wg zasad podanych w 22.1.2) powinny być nie mniejsze niż wskaźnik i moment obliczone wg wzorów:

$$W = 17,5 hbl^2 \text{ [cm}^3\text{]} \quad (22.7.3.1-1)$$

$$I = 29,6 hbl^3 \text{ [cm}^4\text{]} \quad (22.7.3.1-2)$$

b – odstęp wręgów ramowych, [m];

l – rozpiętość wręgu ramowego między punktami podparcia przy dnie i pokładzie/pokładach, [m];

h – pionowa odległość od środka rozpiętości l do pokładu górnego, mierzona przy burcie, [m].

Wręgi ramowe znajdujące się w zbiornikach powinny odpowiadać wymaganiom określonym w 22.7.5.2.

22.7.3.2 Wzdłużniki burtowe

Statki o poprzecznym układzie wiązań i o wysokości burty (od miejsca, w którym obło przechodzi w burtę) większej niż 2,5 m powinny mieć wzdłużniki burtowe.

Odstęp między wzdłużnikami powinien być nie większy niż 2,5 m.

Wskaźnik przekroju, W , i moment bezwładności przekroju, I , wzdłużnika burtowego (wraz z pasem współpracującym) powinny być nie mniejsze niż wskaźnik i moment bezwładności obliczone wg wzorów:

$$W = 17,5 hbl^2 \text{ [cm}^3\text{]} \quad (22.7.3.2-1)$$

$$I = 29,6 hbl^3 \text{ [cm}^4\text{]} \quad (22.7.3.2-2)$$

b – średnia szerokość obszaru burty podpartego przez wzdłużnik burtowy, [m];

l – rozpiętość wzdłużnika burtowego między punktami podparcia na wręgach ramowych, [m];

h – pionowa odległość od środka l do pokładu górnego, mierzona przy burcie, [m].

Wzdłużniki burtowe znajdujące się w zbiorniku powinny odpowiadać wymaganiom podanym w 22.7.5.2.

22.7.3.3 Wręgi

Wskaźnik przekroju, W , i moment bezwładności, I , przekroju wręgów poprzecznych lub wzdłużnych (wraz z pasem współpracującym poszycia, określonym wg zasad podanych 22.1.2) powinny być nie mniejsze niż wskaźnik i moment bezwładności obliczone wg wzorów:

$$W = 19,5 hsl^2 \text{ [cm}^3\text{]} \quad (22.7.3.3-1)$$

$$I = 32,9 hsl^3 \text{ [cm}^4\text{]} \quad (22.7.3.3-2)$$

s – odstęp wręgów, [m];

l – rozpiętość wręgu między punktami podparcia przy dnie, wzdłużnikach burtowych i pokładach (dla wręgów poprzecznych) lub na wręgach ramowych i grodziach/przegrodach poprzecznych (dla wręgów wzdłużnych), [m];

h – pionowa odległość od wręgu wzdłużnego lub od środka rozpiętości wręgu poprzecznego do pokładu górnego, mierzona przy burcie, [m].

22.7.3.4 Dla statków narażonych na uderzenia burtą podczas eksploatacji zaleca się zwiększyć co najmniej o 25% wskaźnik przekroju i momenty bezwładności przekroju obliczone według zasad podanych w 22.7.3.3.

22.7.4 Usztywnienia i wiązary pokładów

22.7.4.1 Pokładniki

Przy zastosowaniu poprzecznego układu wiązań pokładniki można zamontować na co drugim wręgu. W pokładach nad zbiornikami, w uskokach grodzi i tunelach pokładniki należy montować na każdym wręgu.

Pokładniki na pokładach nadbudów należy montować w płaszczyznach tych samych wręgów co pokładniki pokładu głównego.

Wskaźnik przekroju, W , i moment bezwładności, I , przekroju pokładników poprzecznych lub wzdłużnych (wraz z pasem współpracującym poszycia, określonym wg zasad podanych w 22.1.2) powinny być nie mniejsze niż wskaźnik i moment bezwładności obliczone wg wzorów:

– dla pokładników nad zbiornikiem:

$$W = 19,5 hsl^2 \text{ [cm}^3\text{]} \quad (22.7.4.1-1)$$

$$I = 32,9 hsl^3 \text{ [cm}^4\text{]} \quad (22.7.4.1-2)$$

– dla pozostałych pokładników:

$$W = 13,6 hsl^2 \text{ [cm}^3\text{]} \quad (22.7.4.1-3)$$

$$I = 23 hsl^3 \text{ [cm}^4\text{]} \quad (22.7.4.1-4)$$

s – odstęp pokładników, [m];

l – rozpiętość pokładnika między punktami podparcia na wiązarach (wzdłużnikach pokładowych, pokładnikach ramowych, burtach, grodziach), [m];

h – należy ustalić wg zasad podanych w 22.6.3.1, [m].

22.7.4.2 Wzdłużniki pokładowe i pokładniki ramowe

Wskaźnik przekroju, W , i moment bezwładności przekroju, I , wzdłużników pokładowych i pokładników ramowych (wraz z pasem współpracującym poszycia, określonym wg zasad podanych w 22.1.2) powinny być nie mniejsze niż wskaźnik i moment bezwładności obliczone wg wzorów:

– w pokładzie nad zbiornikiem:

$$W = 17,5 hbl^2 \text{ [cm}^3\text{]} \quad (22.7.4.2-1)$$

$$I = 29,6 hbl^3 \text{ [cm}^4\text{]} \quad (22.7.4.2-2)$$

– w pozostałych rejonach:

$$W = 11,7 hbl^2 \text{ [cm}^3\text{]} \quad (22.7.4.2-3)$$

$$I = 19,75 hbl^3 \text{ [cm}^4\text{]} \quad (22.7.4.2-4)$$

b – średnia szerokość obszaru podpieranego przez wzdłużnik pokładowy lub pokładnik ramowy, [m];

l – rozpiętość wzdłużnika pokładowego lub pokładnika ramowego między punktami podparcia, [m]; jeżeli dla wzdłużników pokładowych l przyjęto jako odległość pomiędzy grodziami poprzecznymi, to dla pokładników ramowych l można przyjąć jako odległość pomiędzy wzdłużnikami pokładowymi lub jako odległość pomiędzy mocnikami wręgu ramowego a wzdłużnikiem pokładowym/grozdzią wzdłużną; jeżeli dla pokładników ramowych przyjęto l jako odległość pomiędzy mocnikami wręgów ramowych przy obu burtach (lub odległość pomiędzy mocnikiem wręgu ramowego a grozdzią wzdłużną), to dla wzdłużników pokładowych jako l można przyjąć odległość pomiędzy pokładnikami lub odległość pomiędzy grozdzią a sąsiednim pokładnikiem ramowym;

h – należy ustalić wg zasad podanych w 22.6.3.1, [m].

22.7.4.3 W miejscach, gdzie występują duże obciążenia lokalne, należy odpowiednio wzmocnić usztywnienia i wiązary, a w razie potrzeby zastosować dodatkowe podparcie pokładu.

22.7.5 Usztywnienia i wiązary grodzi

22.7.5.1 Usztywnienia grodzi

Wskaźnik przekroju, W , i moment bezwładności przekroju, I , usztywnień poziomych lub pionowych grodzi (wraz z pasem współpracującym poszycia, określonym wg zasad podanych w 22.1.2) powinny być nie mniejsze niż wskaźnik i moment bezwładności obliczone wg wzorów:

- dla usztywnień z końcami niezamocowanymi:

$$W = 11,3 hbl^2 \text{ [cm}^3\text{]} \quad (22.7.5.1-1)$$

$$I = 19,1 hbl^3 \text{ [cm}^4\text{]} \quad (22.7.5.1-2)$$

- dla usztywnień z końcami zamocowanymi do usztywnień lub wiązarów pokładu i dna albo burt, w sposób zapewniający przeniesienie przez węzeł występujących tam momentów gnących:

$$W = 8,95 hsl^2 \text{ [cm}^3\text{]} \quad (22.7.5.1-3)$$

$$I = 15,2 hsl^3 \text{ [cm}^4\text{]} \quad (22.7.5.1-4)$$

s – odstęp usztywnień, [m];

l – rozpiętość usztywnienia między punktami podparcia przy dnie/pokładzie albo burtach i na wiązarach, [m];

h – pionowa odległość od środka rozpiętości usztywnienia do pokładu, do którego dochodzi gródź, mierzona w płaszczyźnie symetrii statku, [m].

Wskaźnik przekroju oraz moment bezwładności przekroju usztywnień grodzi zderzeniowej należy zwiększyć o 25% w stosunku do wymaganych wyżej.

22.7.5.2 Wiązary grodzi

Wskaźnik przekroju, W , i moment bezwładności przekroju, I , pionowych oraz poziomych wiązarów grodzi (wraz z pasem współpracującym poszycia, określonym wg zasad podanych w 22.1.2) powinny być nie mniejsze niż wskaźnik i moment bezwładności obliczone wg wzorów:

$$W = 11,7 hbl^2 \text{ [cm}^3\text{]} \quad (22.7.5.2-1)$$

$$I = 19,75 hbl^3 \text{ [cm}^4\text{]} \quad (22.7.5.2-2)$$

b – połowa sumy rozpiętości usztywnień grodzi przylegających z obu stron do wiązara, [m];

l – rozpiętość wiązara pionowego lub poziomego między punktami podparcia przy dnie/pokładach albo burtach/grodziach wzdłużnych, [m];

h – pionowa odległość od środka rozpiętości wiązara poziomego lub od środka długości wiązara pionowego do pokładu, do którego dochodzi gródź, mierzona w płaszczyźnie symetrii statku, [m].

22.7.6 Usztywnienia i wiązary zbiorników

22.7.6.1 Usztywnienia położone na zewnątrz zbiornika

Wskaźnik przekroju, W , i moment bezwładności przekroju, I , usztywnień ścian zbiorników (wraz z pasem współpracującym poszycia, określonym wg zasad podanych w 22.1.2) powinny być nie mniejsze niż wskaźnik i moment bezwładności obliczone wg wzorów:

- dla usztywnień z końcami niezamocowanymi:

$$W = 19,5 hsl^2 \text{ [cm}^3\text{]} \quad (22.7.6.1-1)$$

$$I = 32,9 hsl^3 \text{ [cm}^4\text{]} \quad (22.7.6.1-2)$$

- dla usztywnień z końcami zamocowanymi do wiązarów lub do innych usztywnień:

$$W = 14,6 \, hsl^2 \text{ [cm}^3\text{]} \quad (22.7.6.1-3)$$

$$I = 24,7 \, hsl^3 \text{ [cm}^4\text{]} \quad (22.7.6.1-4)$$

- s – odstęp usztywnień zbiornika, [m];
 l – rozpiętość usztywnienia między punktami podparcia na wiązarach lub ścianach zbiornika, [m];
 h – największa z poniższych trzech pionowych odległości (w metrach) mierzonych od środka rozpiętości usztywnienia do punktu położonego na poziomie:
- pokładu;
 - 0,67 wartości odległości między najwyższym punktem zbiornika a poziomem rury przelewowej;
 - 0,46 m powyżej najwyższego punktu zbiornika.

22.7.6.2 Wiązary położone na zewnątrz przestrzeni zbiorników

Wskaźnik przekroju, W , i moment bezwładności przekroju, I , wiązarów zbiorników (wraz z pasem współpracującym poszycia, określonym wg zasad podanych w 22.1.2) powinny być nie mniejsze niż wskaźnik i moment bezwładności obliczone wg wzorów:

$$W = 17,5 \, hbl^2 \text{ [cm}^3\text{]} \quad (22.7.6.2-1)$$

$$I = 29,6 \, hbl^3 \text{ [cm}^4\text{]} \quad (22.7.6.2-2)$$

- b – połowa sumy rozpiętości usztywnień zbiornika przylegających z obu stron do usztywnienia ramowego zbiornika, [m];
 l – jak w 22.7.6.1;
 h – największa z poniższych trzech pionowych odległości (w metrach) mierzonych od środka rozpiętości wiazara do punktu położonego na poziomie:
- pokładu;
 - 0,67 wartości odległości między najwyższym punktem zbiornika a poziomem rury przelewowej;
 - 0,46 m powyżej najwyższego punktu zbiornika.

22.7.6.3 Usztywnienia i wiązary położone wewnątrz zbiornika, które mogłyby być odrywane od poszycia wskutek działania ciśnienia panującego w zbiorniku, podlegają każdorazowo odrębnemu rozpatrzeniu przez PRS.

22.7.7 Usztywnienia nadbudówki

Wskaźnik przekroju, W , i moment bezwładności przekroju, I , pionowych usztywnień ścian nadbudówek i pokładówek (wraz z pasem współpracującym poszycia, określonym wg zasad podanych w 21.2.2) powinny być nie mniejsze niż wskaźnik i moment bezwładności obliczone wg wzorów:

$$W = 19,5 \, hsl^2 \text{ [cm}^3\text{]} \quad (22.7.7-1)$$

$$I = 32,9 \, hsl^3 \text{ [cm}^4\text{]} \quad (22.7.7-2)$$

- s – odstęp usztywnień, [m];
 l – wysokość uformowanej nadbudówki lub pokładówki, [m];
 h – należy określać wg zasad podanych w 22.6.6.1, [m].

22.8 Podpory i fundamenty

22.8.1 Podpory

22.8.1.1 Wymagania ogólne

Podpory należy wykonywać ze stali lub stopów aluminium. Konstrukcje pod podporami powinny mieć odpowiednią wytrzymałość dla właściwego rozłożenia naprężeń.

Osie podpór w międzypokładziach i ładowniach powinny stanowić jedną linię pionową. Inne konfiguracje podpór będą rozpatrywane przez PRS odrębnie.

Oprócz podpór wspierających zasadnicze wiązania pokładu mogą być wymagane dodatkowe podpory pod pokładówkami, maszynami kotwicznymi, wciągarkami ładunkowymi i w innych miejscach, gdzie okaże się to niezbędne.

22.8.1.2 Wymiarowanie podpór

Podpory należy wymiarować wg wymagań punktów 12.8.3.1 do 12.8.3.4, przyjmując jako ciśnienia we wzorze 12.8.3.1-3 wartości:

$$p = 10h \text{ [hPa]} \quad (22.8.1.2)$$

gdzie:

h – wysokość obciążenia wg 22.6.3.1, [m].

22.8.1.3 Pionowe usztywnienia grodzi podpierające wiązary pokładów

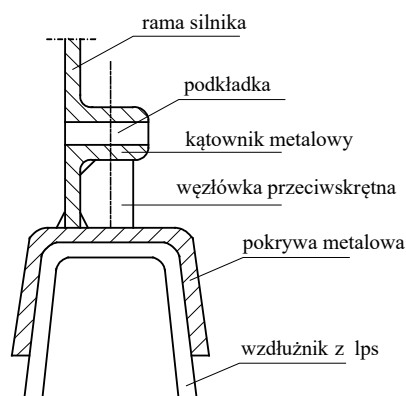
Pionowe usztywnienia grodzi podpierające wiązary pokładów powinny spełniać wymagania dla podpór.

22.8.2 Fundamenty

Silniki i inne urządzenia statku powinny być posadowione na mocnych wzdłużnikach, odpowiednio podpartych i usztywnionych.

Konstrukcje wzdłużników powinny być połączone z wiązaniami dna, burt, pokładów i zapewniać przenoszenie sił od podpieranych silników/urządzeń, działających w kierunku wzdłużnym i poprzecznym.

Przykładowe rozwiązanie fundamentu silnika przedstawiono na rys. 22.8.2.



Rys. 22.8.2 Przykładowe rozwiązanie wzdłużnika fundamentu

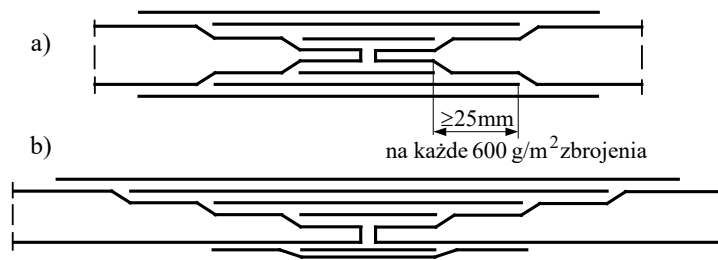
22.9 Połączenia elementów konstrukcji kadłuba

22.9.1 Wymagania ogólne

Podane w podrozdziale 22.9 rozwiązania połączeń należy traktować jako zalecane. Zastosowanie innych rozwiązań wymaga wcześniejszego uzgodnienia z PRS.

22.9.2 Połączenia doczołowe

22.9.2.1 Przy połączeniach doczołowych większe wytrzymałości uzyskuje się przy schodkowym ukosowaniu obu łączonych elementów (rys. 22.9.2.1).



Rys. 22.9.2.1 Połączenia doczołowe z ukosowaniem elementów

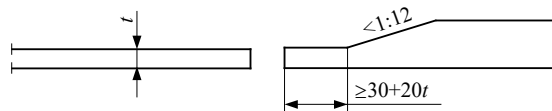
22.9.2.2 Elementy mniej obciążone i elementy o małej grubości mogą być łączone bez ukosowania (rys. 22.9.2.2).

Liczba warstw laminatu łączącego z każdej strony powinna być nie mniejsza od liczby warstw w laminacie cieńszego elementu.



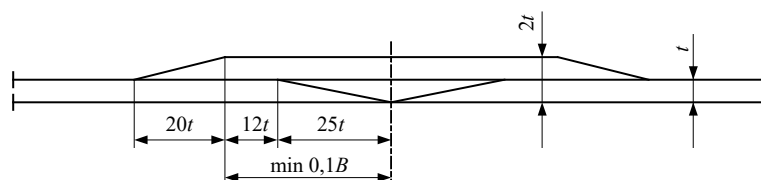
Rys. 22.9.2.2 Połączenia doczołowe bez ukosowania elementów

22.9.2.3 Przed łączeniem elementów o różnej grubości należy przed rejonem złącza zmniejszyć grubość masywniejszego elementu (rys. 22.9.2.3).



Rys. 22.9.2.3 Elementy o różnych grubościach przygotowane do łączenia doczołowego

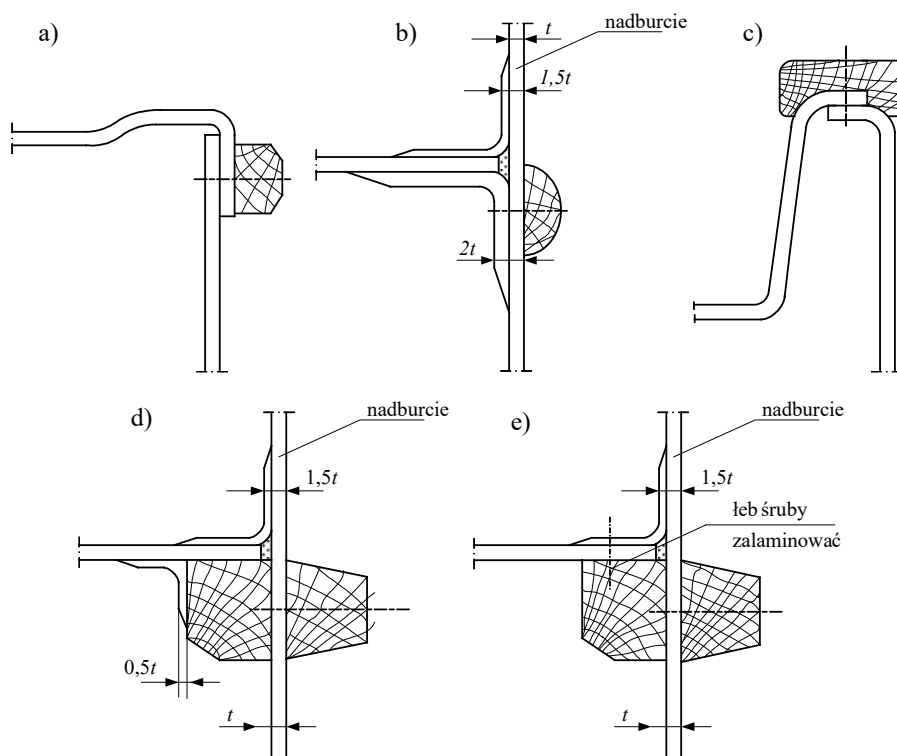
22.9.2.4 Zalecany sposób połączenia poszycia kadłuba w płaszczyźnie poprzecznej w stosunku do osi kadłuba pokazano na rys. 22.9.2.4.



Rys. 22.9.2.4 Zalecany sposób połączenia poszycia kadłuba w płaszczyźnie poprzecznej

22.9.3 Połączenia pokładu z burtą

Połączenia pokładu z burtą powinny być wykonywane jako zakładkowe, z zastosowaniem śrub. W połączeniu należy zastosować osłonę z metalu, drewna lub gumy (rys. 22.9.3).



Rys. 22.9.3 Zalecane konstrukcje połączenia pokładu z burtą

Wymagane minimalne parametry połączenia, w zależności od długości statku, podano w tabeli 22.9.3. Wartość parametrów dla pośrednich wartości L należy określać metodą interpolacji liniowej.

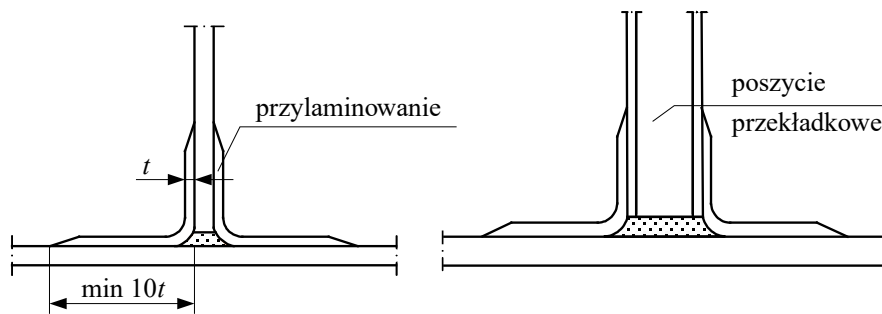
Tabela 22.9.3
Wymagane minimalne parametry połączenia pokładu z burtą

L , [m]	Szerokość kołnierza, [mm]	Średnica śrub, [mm]	Podziałka łączenia, [mm]
9	63,5	6,50	152,5
12	75,0	7,75	165,0
15	87,5	7,00	177,5
18	100,0	10,25	190,5
21	112,5	11,5	203,0
24	125,0	12,75	216,0

Zastosowanie innego rodzaju połączenia pokładu z burtą podlega każdorazowo odrębnemu rozpatrzeniu przez PRS.

22.9.4 Połączenia kątowe

22.9.4.1 Typowe połączenia kątowe powinny mieć konstrukcję pokazaną na rys. 22.9.4.1.



Rys. 22.9.4.1 Typowe połączenia kątowe

Zastosowanie innego rodzaju połączeń kątowych podlega każdorazowo odrębnemu rozpatrzeniu przez PRS.

22.9.4.2 Masa zbrojenia szklanego przylaminowań z jednej strony powinna być nie mniejsza niż:

- 50% masy zbrojenia elementu cieńszego – dla elementów z laminatu monolitycznego,
- masa zbrojenia cieńszej okładki – dla elementów poszyc przekładkowych.

W przypadkach przylaminowań jednostronnych podane wielkości należy podwoić.

Masa zbrojenia szklanego przylaminowań nie może przy tym być mniejsza niż:

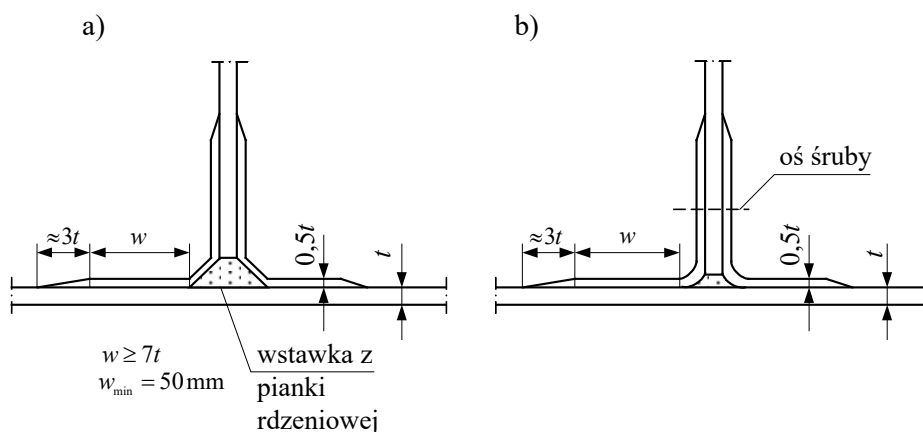
- 2000 g/m² – na statkach o długości $L < 18$ m;
- 2500 g/m² – na statkach o długości L mieszczącej się w przedziale $18 \text{ m} \leq L \leq 24$ m.

22.9.5 Połączenia grodzi z poszyciem kadłuba i z pokładami

Połączenia grodzi z poszyciem kadłuba lub z pokładami zaleca się wykonywać w sposób pokazany na:

- rys. 22.9.5 a – na statkach o długości $L \leq 15$ m;
- rys. 22.9.5 b – na statkach o długości $L > 15$ m.

Średnica śruby w połączeniu jak na rys. 22.9.5 b powinna być nie mniejsza niż t i nie mniejsza niż 6,5 mm.

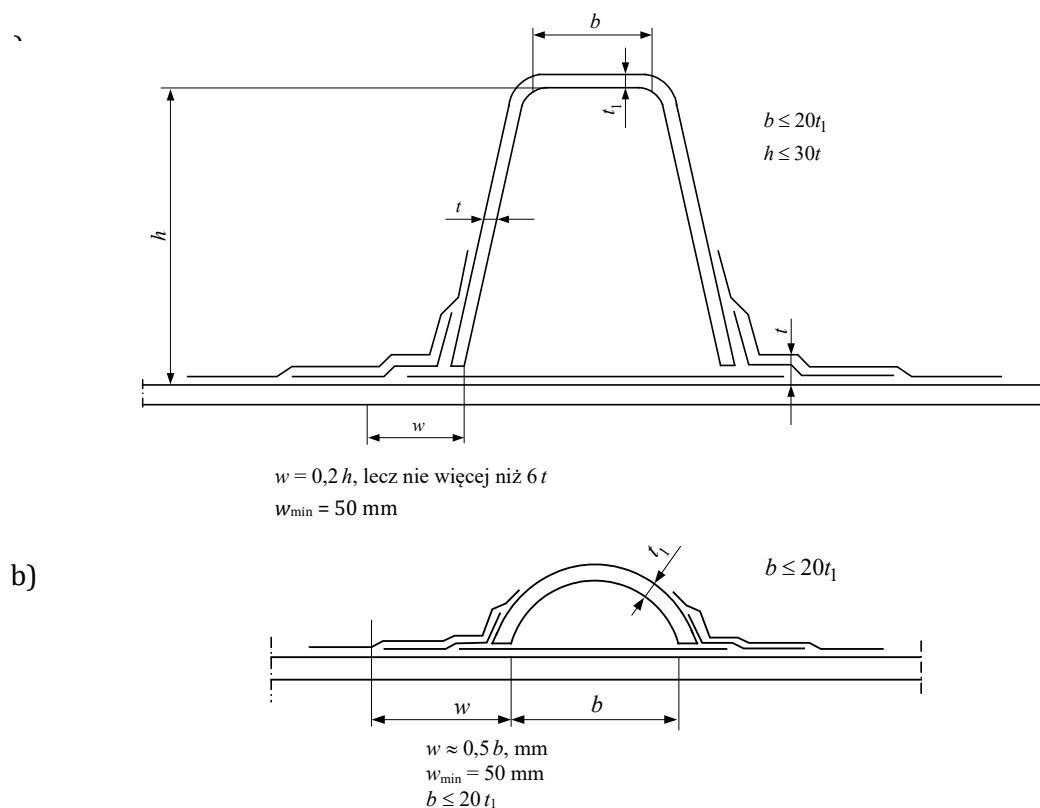


Rys. 22.9.5 Połączenie grodzi z poszyciem kadłuba lub z pokładami

22.9.6 Mocowanie usztywnień

22.9.6.1 Usztywnienia i wiązary z rdzeniami pustymi lub z materiałów niekonstrukcyjnych zaleca się wykonywać w sposób pokazany na rys. 22.9.6.1.

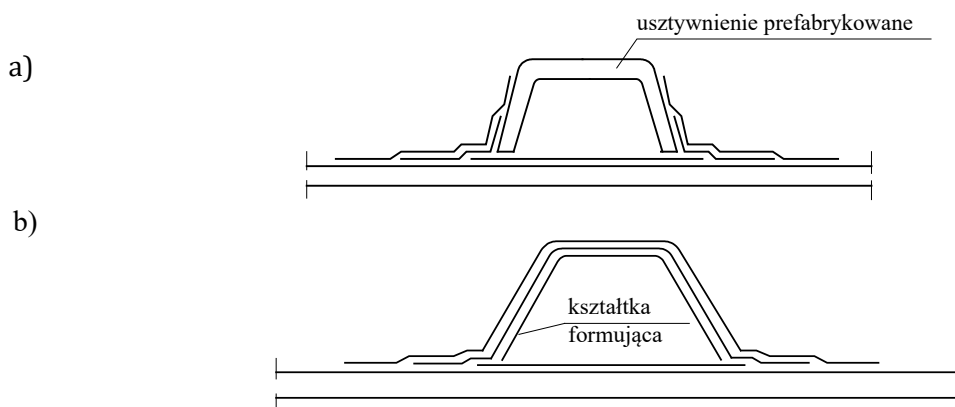
Na rys. 22.9.6.1 podano także wymagane wzajemne proporcje wymiarów poszczególnych elementów usztywnień lub ich wymiary minimalne.



Rys. 22.9.6.1 Konstrukcja usztywnień z rdzeniem pustym lub z materiałów niekonstrukcyjnych

Zastosowanie innego rodzaju usztywnień podlega każdorazowo odrębnemu rozpatrzeniu przez PRS.

22.9.6.2 Usztywnienia z kształtek wykonanych z laminatu można łączyć z poszyciem w sposób pokazany na rys. 22.9.6.2, przy czym proporcje wymiarowe i wymiary minimalne powinny spełniać wymagania podane na rys. 22.9.6.1.



Rys. 22.9.6.2 Usztywnienia z kształtek

22.9.6.3 Grodzie i przegrody ze sklejki należy łączyć z poszyciem za pomocą kątowników z laminatu, których całkowita masa zbrojenia powinna wynosić:

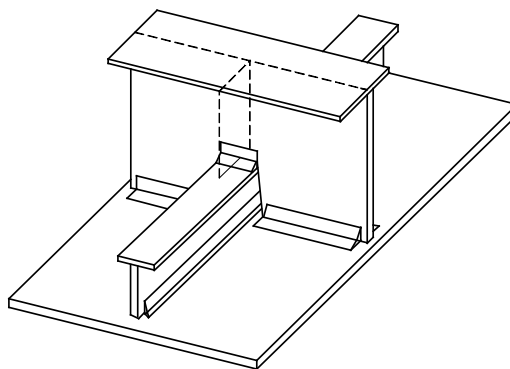
2700 g/m² – dla grodzi o grubości nie przekraczającej 12 mm,
 3600 g/m² – dla grodzi o grubości większej niż 12 mm, ale nie większej niż 20 mm,
 4500 g/m² – dla grodzi o grubości większej niż 20 mm, ale nie większej niż 25 mm.

W przypadku zastosowania wiązarów o wysokości $h > 30t$ (h, t – patrz rys. 22.9.6.1 a)) wymagane jest odpowiednie usztywnienie środków.

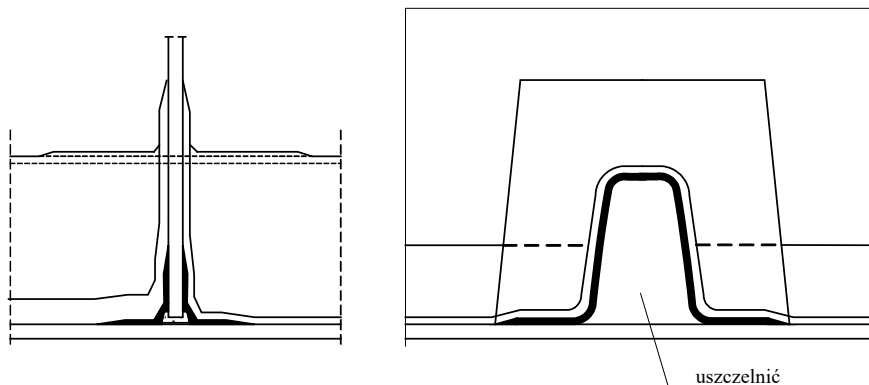
22.9.6.4 Przejścia usztywnień przez wiązary (rys. 22.9.6.4-1) i grodzie (rys. 22.9.6.4-2) powinny być ciągłe – z wyjątkiem końcowych grodzi zbiorników.

Zalecaną konstrukcję połączenia usztywnienia wzdłużnego z grodzią pokazano na rys. 22.9.6.4-2. Wiązary należy łączyć z grodziami podobnie jak usztywnienia.

Przejścia usztywnień przez gródź nie powinny pogarszać szczelności grodzi; dotyczy to również usztywnień trapezowych.



Rys.22.9.6.4-1 Połączenie usztywnienia z wiązarem

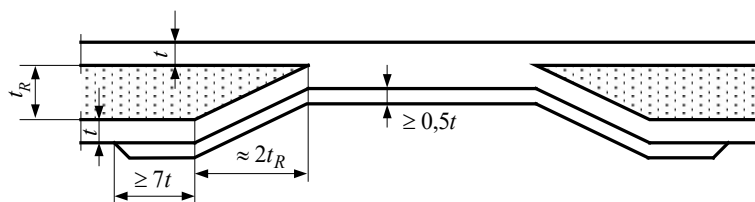


Rys. 22.9.6.4-2 Połączenie usztywnienia wzdłużnego z grodzią

22.9.7 Poszycie przekładkowe i masywne

22.9.7.1 W miejscach montażu elementów wyposażenia statku należy zastosować wewnątrz poszycia przekładkowego (pomiędzy okładzinami) sklejkowe wstawki, zamiast pianki rdzeniowej, albo należy w tych miejscach przewidzieć poszycie masywne. Zalecany sposób połączenia poszycia przekładkowego z poszyciem masywnym pokazano na rys. 22.9.7.1.

Grubość i zakres zastosowania poszycia masywnego należy dostosować do rodzaju i wielkości występujących w danym miejscu obciążeń drogą odpowiednich obliczeń.



Rys. 22.9.7.1 Sposób połączenia poszycia przekładkowego z poszyciem masywnym

22.9.7.2 Przy wszystkich przejściach poszycia przekładkowego w poszycie masywne wymagane jest ukosowanie pianki rdzeniowej w stosunku 1:2 (patrz rys. 22.9.7.1).

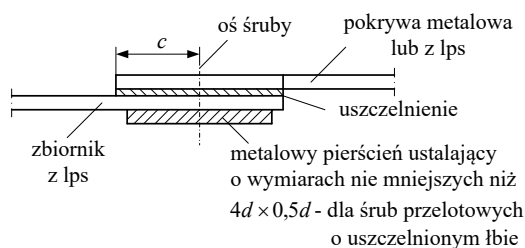
22.9.8 Otwory i krawędzie

22.9.8.1 Wszystkie wystające krawędzie laminatów powinny być uszczelnione żywicą.

Krawędzie płyt wielowarstwowych i krawędzie otworów w tych płytach powinny być uszczelnione matą i żywicą.

22.9.8.2 Zalecane sposoby zamocowania włazów do zbiorników pokazano na rys. 22.9.8.2.

a)

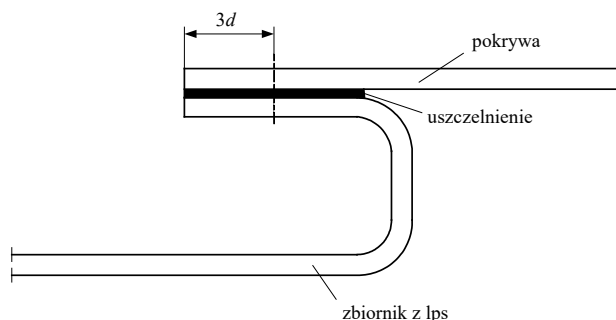


$c = 3d$ – dla pokrywy z lps

$c = 2d$ – dla pokrywy metalowej

d – średnica śruby (nie mniejsza niż 6,5 mm).

b)



Rys. 22.9.8.2 Zamocowanie włazów do zbiorników

23 DREWNIANE KADŁUBY STATKÓW RYBACKICH

23.1 Wymagania ogólne

23.1.1 Podane w niniejszym rozdziale wymiary wiązań kadłuba odnoszą się do statków, których wymiary główne, stosunki wymiarów głównych i moc silnika napędowego mieszczą się w granicach określonych w tabeli 23.1.1.

Tabela 23.1.1
Wymiary główne i moc silnika napędowego

Długość typowa L , [m]	Długość całkowita L_c , [m]	Największa dopuszczalna długość L_{pp} , [m]	B [m]	H [m]	N [kW]
10	$10 \leq L_c < 12,0$	9,5	3,4	1,4	37,0
12	$12 \leq L_c < 14,0$	11,5	$4,0 \div 4,3$	$1,6 \div 2,1$	55,0
14	$14 \leq L_c < 16,0$	13,5	$4,3 \div 4,7$	$1,8 \div 2,2$	74,0
16	$16 \leq L_c < 18,0$	15,0	$4,6 \div 5,0$	$2,1 \div 2,3$	92,0
18	$18 \leq L_c < 20,0$	17,0	5,3	2,5	110,0
20	$20 \leq L_c < 22,0$	18,5	5,6	2,8	129,0
22	$22 \leq L_c < 24,0$	20,5	6,2	3,0	166,0

L – tzw. długość typowa, [m], określona w kol. 1 tabeli 23.1.1 w zależności od długości całkowitej statku, L_c , [m].

N – moc silnika, [kW].

23.1.2 Jeżeli moc silnika napędowego przekracza wartość podaną w tabeli 23.1.1 o więcej niż 10%, to wymagane wymiary wiązań kadłuba należy uzgodnić z PRS odrębnie.

23.2 Materiały

23.2.1 Gatunki drewna, kleje oraz inne materiały używane do budowy statków rybackich powinny odpowiadać wymaganiom podanym w Części VI – *Materiały, Przepisów klasyfikacji i budowy jachtów morskich*.

W niniejszym rozdziale założono, że zestaw trzonowy (stępka, dziobnica, tylnica), denniki, wręgi, wzdłużniki, pokładniki oraz poszycie denne i burtowe wykonane są z drewna dębowego, a poszycie pokładu z drewna iglastego. Niektóre z powyższych elementów konstrukcji mogą być wzmocnione blachami lub płaskownikami stalowymi kategorii A (patrz 2.2). Dopuszcza się wykonanie stępki oraz przystępkowych klepek poszycia z drewna bukowego. Poszycie zewnętrzne może być wykonane z wysokowartościowego drewna iglastego, po wyrażeniu zgody przez PRS (w każdym wypadku po przednim zbadaniu drewna).

23.2.2 Przy stosowaniu drewna o gęstości mniejszej niż wymagana należy wymiary wiązania zwiększyć zgodnie ze wzorem (patrz również tabela 23.2.2):

$$a_z = (1 + g_p - g_z)a \quad [\text{mm}] \quad (23.2.2)$$

a_z – wymiar wiązania z drewna zastępczego, [mm];

g_p – wymagana gęstość drewna, [t/m³];

g_z – zastosowana gęstość drewna, [t/m³];

a – wymiar wiązania z drewna o wymaganej gęstości, [mm].

Tabela 23.2.2
Przeciętna gęstość drewna (dla wilgotności 15%)

Gatunek drewna	Wymagana gęstość, g_p , [t/m ³]
Dąb	0,71
Buk	0,73
Wiąz	0,68
Jesion	0,75
Modrzew	0,68
Sosna	0,55
Świerk	0,47
Jodła	0,45

23.2.3 Drewno stosowane do budowy powinno mieć wilgotność nie większą niż:

- .1 zestaw trzonowy z węzłówkami – bez ograniczeń;
- .2 wręgi, pokładniki, wzdłużniki – 20%;
- .3 poszycie poniżej linii wodnej – 25%;
- .4 poszycie powyżej linii wodnej – 20%.

Jeżeli drewno przeznaczone jest na konstrukcje klejone, jego wilgotność powinna odpowiadać wymaganiom podanym w 23.18.3.2.

23.2.4 Drewno stosowane do budowy powinno być nasycone substancją impregncyjną uznaną przez PRS. Należy także stosować odpowiednie zabiegi impregncyjne po obróbce i w trakcie montażu kadłuba.

Inne sposoby modyfikacji własności drewna (np. termiczne lub chemiczne) będą rozpatrywane przez PRS odrębnie.

23.2.5 Orientacyjna trwałość elementów konstrukcji kadłuba z różnych gatunków drewna podana jest w tabeli 23.2.5.

Tabela 23.2.5

Gatunek drewna *	Trwałość elementów konstrukcji kadłuba, [lata]							
	Stępka	Dziobnica, tylnica	Nadstępka	Wręgi, denniki	Poszycie poniżej linii wodnej	Poszycie powyżej wodnicy, mocnica pokł. i wzdł. burtowe	Pokład	Pokładniki, wzdł. pokł., węzłówki pokł.
Dąb (0,75)	15	15	15	15	15	15	15	15
Dąb (0,70)	13	13	13	13	13	13	13	13
Dąb (0,60)	12	11	11	12	12	11	11	11
Jesion (0,70)	-	-	-	12	-	-	-	-
Wiąz (0,70)	12	10	10	12	-	-	-	-
Sosna nadmorska (0,65)	-	-	12	-	12	12	12	12
Sosna (0,60)	-	-	10	-	10	10	10	10
Sosna (0,50) Jodła (0,42) Świerk (0,42)	-	-	-	-	-	-	7	6

* Liczba w nawiasie obok poszczególnych gatunków drewna oznacza minimalną gęstość właściwą (t/m^3) przy wilgotności 15%.

23.3 Stępka i nadstępka

23.3.1 Wymagane wymiary stępki i nadstępki określono w tabeli 23.3.1, w zależności od długości statku. Nadstępka wymagana jest dla statków o długości 16 m i większych.

Tabela 23.3.1
Wymagane wymiary elementów konstrukcji, [mm]

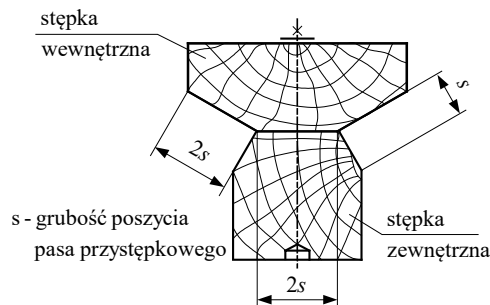
Lp.	Element konstrukcji	Długość typowa L , [m] (wg tabeli 23.1.1)						
		10	12	14	16	18	20	22
1	Odstęp wręgów: pojedynczych	360	380	400	420	440	450	460
		410	430	460	490	520	540	560
2	Stępka zewnętrzna: szerokość	140	160	175	190	210	230	250
		130	140	175	190	210	230	250
3	Stępka wewnętrzna: szerokość	200	220	250	275	300	325	350
		90	100	110	125	135	145	160
4	Nadstępka ¹ : szerokość	-	-	-	150	175	200	220
		-	-	-	150	175	200	200
5	Dziobnica zewnętrzna: szerokość	130	140	160	170	180	200	220
		120	130	140	150	170	180	210
6	Dziobnica wewnętrzna: szerokość	190	210	230	250	270	290	330
		80	90	110	120	130	150	170
7	Tylnica: szerokość	do szerokości tylnicy zewnętrznej dodać średnicę tulei wału śrubowego						
		200	220	250	260	300	330	380
8	Denniki: wysokość	180	250	300	350	400	400	400
		80	90	100	110	120	130	140
9	Połączenie stępki, dziobnicy, tylnicy i denników – średnica śrub lub sworzni	16	16	19	22	22	25	25
10	Wręgi: wysokość przy dnie i oble	130	150	170	180	190	200	210
		100	110	120	130	140	150	150
		80	90	100	110	120	130	140
		65	70	80	90	100	110	120
11	Poszycie dna i burt: grubość	32	35	38	42	45	48	52
		220	220	220	250	280	350	350
		120	140	160	160	170	200	200

Lp.	Element konstrukcji	Długość typowa L, [m] (wg tabeli 23.1.1)						
		10	12	14	16	18	20	22
12	Mocnica burtowa: szerokość	200	300	400	500	750	1000	1000
	grubość	40	45	50	55	60	65	70
	maksymalna szerokość klepek	200	300	300	300	300	300	300
13	Wzdłużnik denny: wysokość/grubość	-	-	-	-	-	-	400/70
	Wzdłużnik obłowy: szerokość	200	250	300	300	300	400	500
	grubość	50	50	60	60	70	80	90
	Wzdłużnik pokładowy: wysokość	180	200	250	340	350	370	400
	grubość	50	55	60	65	70	80	90
	Podwzdłużnik pokładowy: wysokość	-	-	150	150	170	200	200
grubość	-	-	50	55	60	65	70	
14	Grodzie wodoszczelne drewniane ² : grubość klepek	55	55	65	65	65	75	75
	wysokość usztywnień	80	90	100	110	120	140	140
	grubość usztywnień	55	60	70	75	80	90	90
	Grodzie wodoszczelne stalowe ² : grubość poszycia	4	4	5	5	5	6	6
	usztywnienia	60x40x6	75x50x6	75x50x8	90x60x8	90x60x8	100x75x8	100x75x8
15	Nadburcie: grubość	25	25	25	30	30	35	35
16	Fundament silnika: wysokość	150	180	200	220	240	250	250
	szerokość	160	180	200	220	240	250	250
	grubość płyty	15	15	15	20	20	25	25

¹ Wymiary poprzeczne i wysokość nadstępkki mogą być zmienione w granicach do 20%, przy zachowaniu przepisowej powierzchni pola przekroju.

² Maksymalny odstęp usztywnień grodzi drewnianych i grodzi stalowych wynosi 600 mm, a dla grodzi z poszyciem ze sklejki: 500 mm.

23.3.2 Stępka może być wykonana w postaci konstrukcji złożonej, ze stępki zewnętrznej i wewnętrznej. Ich łączne pole przekroju powinno być nie mniejsze niż pole odpowiadające wymiarom podanym w tabeli 23.3.1. Zaleca się ukształtowanie poszczególnych części jak na rys. 23.3.2.



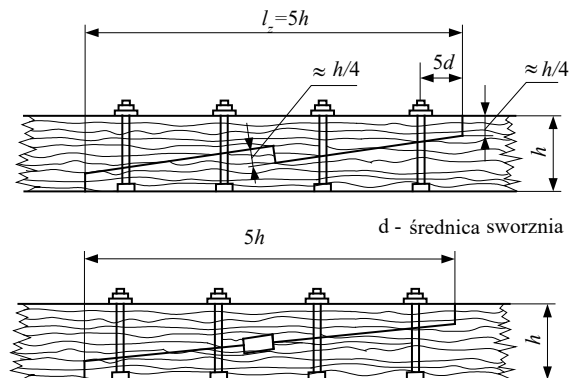
Rys. 23.3.2 Stępka w formie konstrukcji złożonej

23.3.3 Jeżeli stępka lub nadstępka jest dzielona po długości, to łączenie powinno być wykonane jako złącze zamkowe z uskokiem lub podwójnym klinem uszczelniającym (patrz rys. 23.3.3). Minimalna długość zamka powinna być równa 5-krotnej przepisowej wysokości stępki.

Liczbę sworzni w złączu należy określać w zależności od długości zamka:

- $l_z \leq 1,5$ m – 3 sworznie
- $1,5 < l_z \leq 1,7$ m – 4 sworznie
- $1,7 < l_z \leq 1,9$ m – 5 sworzni
- $1,9 < l_z \leq 2,1$ m – 6 sworzni.

Do tej liczby nie wlicza się innych sworzni, jak np. łączących stępkę z dennikami, czy stępkę z nadstępką.



Rys. 23.3.3 Zamki stępki

Zamki na stępce zewnętrznej, stępce wewnętrznej i nadstępce powinny być wzajemnie przesunięte o co najmniej 3 m.

23.3.4 Zamków nie należy umieszczać w środkowym rejonie statku i pod silnikiem.

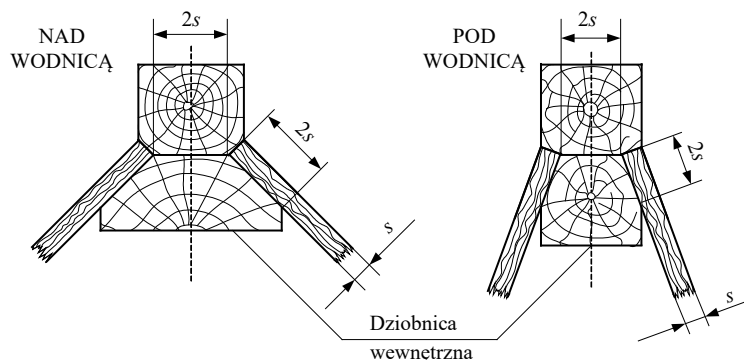
23.3.5 Zamki na stępce zaleca się dodatkowo wzmocnić okuciami z ocynkowanych płaskowników umieszczonych obustronnie.

23.3.6 Pod przepisową stępką należy zastosować podstępkę z drewna dębowego o grubości co najmniej 50 mm. Między stępką a podstępką należy umieścić warstwę izolacyjną (nasmołowany wołok, nasycone minią płótno, itp.).

23.4 Dziobnica

23.4.1 Wymagane wymiary dziobnicy określono w tabeli 23.3.1. Szerokość dziobnicy ponad wodnicą największego zanurzenia można stopniowo zmniejszać do 80% wymiaru podanego w tabeli.

23.4.2 Najmniejsza grubość dziobnicy, mierzona między wewnętrznymi krawędziami wpustów klepek, powinna być równa co najmniej dwukrotnej grubości klepki podanej w tabeli 23.3.1, pozycja 11 (patrz rys. 23.4.2).



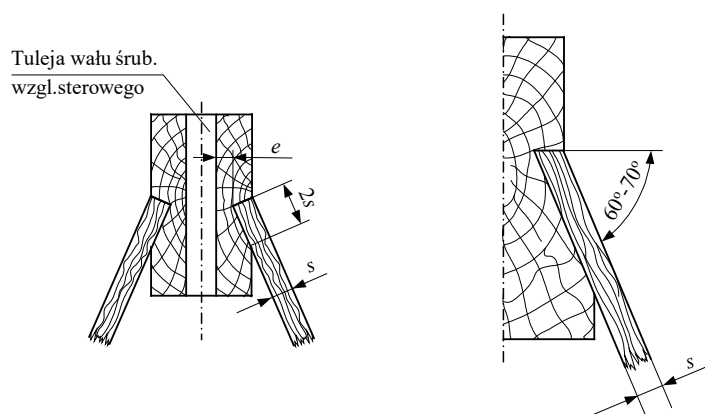
Rys. 23.4.2 Dziobnica

23.4.3 Przednią płaszczyznę dziobnicy należy zabezpieczyć płaskownikiem stalowym o grubości 10-12 mm i szerokości równej około 75% szerokości dziobnicy.

23.5 Tylnica

23.5.1 Wymagane wymiary tylnicy określono w tabeli 23.3.1.

23.5.2 Ramię śrubowe tylnicy powinno mieć taką szerokość, aby odległość e pomiędzy krawędzią otworu na pochwę wału śrubowego a wewnętrzną krawędzią wpustu klepek była mniejsza niż 0,8 pełnej grubości s klepki poszycia i nie mniejsza niż 20 mm (patrz rys. 23.5.2). Jeżeli warunku tego nie da się zrealizować stosując szerokość tylnicy wymaganą w tabeli 23.3.1, pozycja 7, wówczas należy zwiększyć lokalnie grubość tylnicy przez zastosowanie nakładek.



Rys. 23.5.2 Tylnica

23.5.3 W obrębie otworu pochwy wału śrubowego grubość klepek poszycia może być zmniejszona zgodnie z 23.8.5.

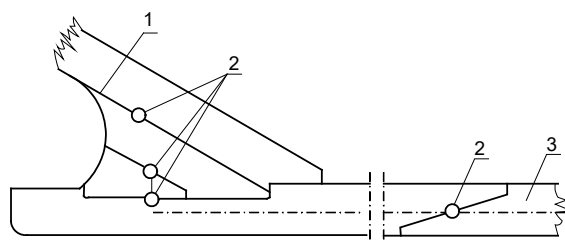
23.5.4 Elementy konstrukcyjne tylnicy powinny mieć takie wymiary i taki układ, żeby śruby łączące nie rozszczepiały drewna, a osadzenie pochwy wału śrubowego w tylnicy było szczelne.

23.6 Połączenie stępki z dziobnicą i tylnicą

23.6.1 Do połączenia dziobnicy i tylnicy ze stępką należy przewidzieć masywne drewniane węzłówki o odpowiednim układzie słoii (patrz 23.9.3.4).

23.6.2 Połączenie stępki z dziobnicą i tylnicą zaleca się dodatkowo obustronnie wzmocnić okuciami z ocynkowanych płaskowników stalowych.

23.6.3 Wszystkie złącza zestawu trzonowego (tylnicy i dziobnicy ze stępką, zamki stępki) na linii wypustu klepek poszycia należy uszczelnić za pomocą kołków (dybli) sosnowych o średnicy 22÷25 mm. Zamki stępki należy doszczelnić dodatkowo za pomocą klinów (patrz rys. 23.3.3).



1 - linia wypustu klepek poszycia, 2 - kołki (dyble) sosnowe, 3 - stępka

Rys. 23.6.3 Uszczelnienie zestawu trzonowego

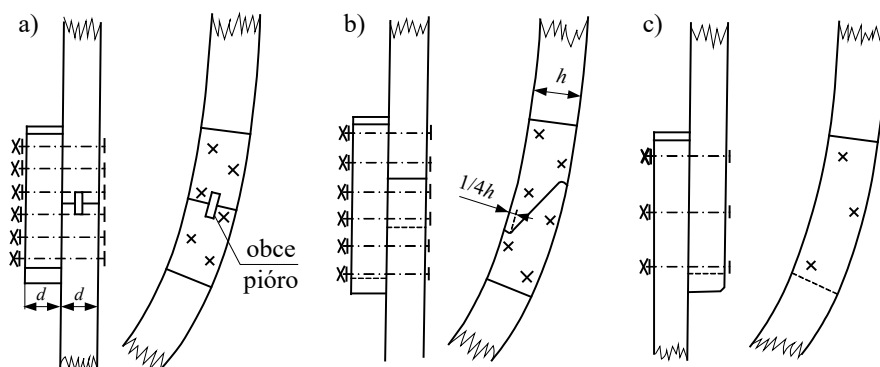
23.7 Zład dna i burt

23.7.1 Wymagania ogólne

Wymaganą wielkość odstępu wręgów oraz wymiary wręgów, denników i wzdużników określono w tabeli 23.3.1. Odstęp wręgów należy mierzyć między ich osiami symetrii.

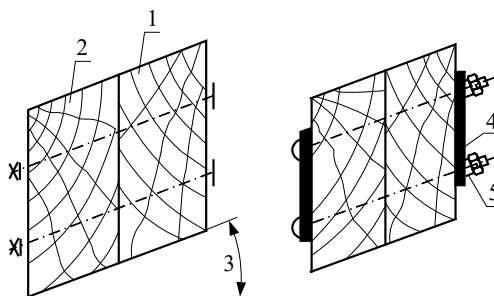
23.7.2 Wręgi

23.7.2.1 Wręgi pojedyncze należy wykonywać z odpowiednio wyrośniętego drewna. Odcinki wręgów pojedynczych można łączyć za pomocą jednostronnej nakładki z drewna dębowego o grubości równej grubości wręgu i długości równej co najmniej 4 wysokościami wręgu. Wykrój styku wręgów może być prosty (rys. 23.7.2.1-1 a) lub zetowy (rys. 23.7.2.1-1 b). Odcinki wręgów można także łączyć na zakładkę (patrz rys. 23.7.2.1-1 c). Długość zakładki obu części wręgu powinna być nie mniejsza niż 700 mm. Zakładki na denniku powinny być jak największe (patrz rys. 23.7.2.5).



Rys. 23.7.2.1-1 Połączenie styków wręgów

Zalecaną konstrukcję połączenia odcinków wręgów dodatkowo wyjaśnia rys. 23.7.2.1-2.

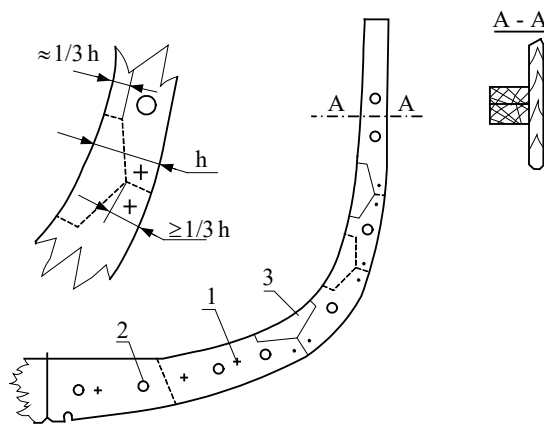


1 – odcinek wręgu, 2 – nakładka lub odcinek wręgu, 3 – kąt ukosowania,
4 – nakładka stalowa ocynkowana, 5 – podkładka klinowa ocynkowana

Rys. 23.7.2.1-2 Połączenie styków wręgów – przekrój w płaszczyźnie prostopadłej do osi wręgu

23.7.2.2 Można zastosować wręgi podwójne, składające się z dwóch warstw o wzajemnie przesuniętych stykach. Podana w tabeli 23.3.1 grubość wręgu podwójnego jest grubością jednej warstwy. Poszczególne warstwy wręgu mogą być wykonywane z rozpórką klinującą (rys. 23.7.2.2).

Rozpórki klinujące poszczególnych warstw powinny być przesunięte względem siebie, wzdłuż osi wręgu.



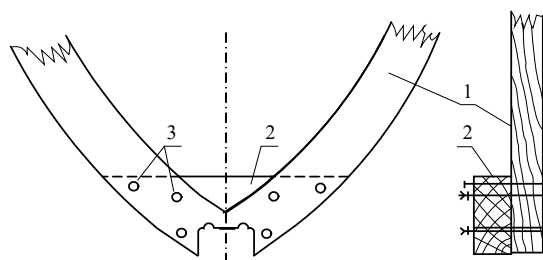
1 – śruba, 2 – kołek, 3 – rozpórka klinująca

Rys. 23.7.2.2 Wręg podwójny z rozpórką klinującą

23.7.2.3 Wręgi podwójne można wykonywać stosując między poszczególnymi warstwami szczelinę 12-15 mm. Wkładki dystansowe z drewna dębowego należy umieszczać na każdej śrubie łączącej warstwy. Przy takim wykonaniu nie można stosować rozpórek klinujących, o których mowa w 23.7.2.2.

23.7.2.4 Wysokość wręgów wymagana przy dnie i obłe (podana w tabeli 23.3.1) może być, począwszy od obła, stopniowo zmniejszana do wysokości wymaganej przy pokładzie.

23.7.2.5 Każdy wręg należy połączyć z dennikiem co najmniej 3 śrubami (rys. 23.7.2.5).



1 – wręg, 2 – dennik, 3 – śruba

Rys. 23.7.2.5 Mocowanie wręgu z dennikiem

23.7.3 Denniki

23.7.3.1 Wysokość dennika wymaganą w tabeli 23.3.1 należy odmierzać od górnej krawędzi stępki.

23.7.3.2 Pod fundamentem silnika grubość denników należy zwiększyć co najmniej o 20%.

23.7.3.3 Jeżeli w obrębie fundamentu silnika nad dennikami drewnianymi przewidziano denniki stalowe na każdym wręgu, to wymagania podanego w 23.7.3.2 można nie uwzględniać.

23.7.3.4 W dennikach należy przewidzieć otwory przepustowe dla spływu wody zęzowej.

23.7.4 Wzdłużniki

23.7.4.1 Wzdłużniki obłowe powinny przebiegać od dziobnicy do tylnicy. Jeżeli na dziobie i rufie, ze względu na ich kształt, nie ma wzdłużnika obłowego, to w jego miejsce należy przewidzieć wiązary stalowe: dziobowy i rufowy, o wymiarach przekroju podanych w 23.7.4.6. Stal powinna spełniać wymagania dla kategorii A (patrz 2.2.2).

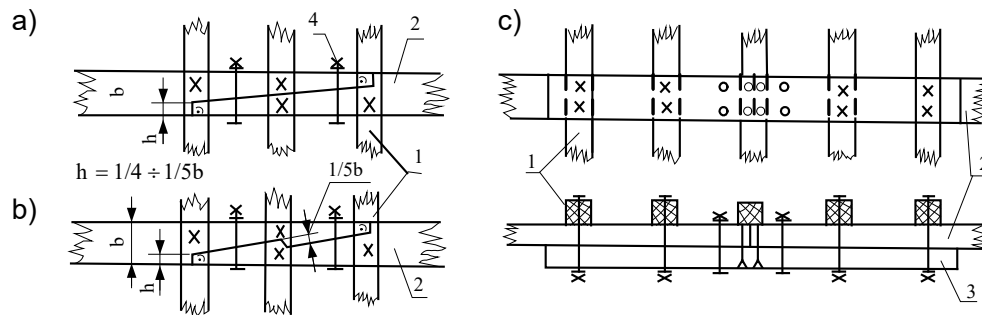
23.7.4.2 Wzdłużniki pokładowe powinny przebiegać przez grodzie w sposób nieprzerwany, od dziobnicy do tylnicy.

23.7.4.3 Na statkach o długości $L_c \geq 14$ m pod wzdłużnikiem pokładowym należy przewidzieć także nieprzerwany podwzdłużnik.

23.7.4.4 Połączenia wzdłużnika powinny być przesunięte względem styków połączeń klepek poszycia w sąsiedztwie wzdłużnika, według zasad podanych w 23.8.3.

Wzdłużniki należy łączyć na zamek lub zakładkę o długości nie mniejszej od 2 odstępów wręgowych, tak aby zachodziły na 3 wręgi (patrz rys. 23.7.4.4).

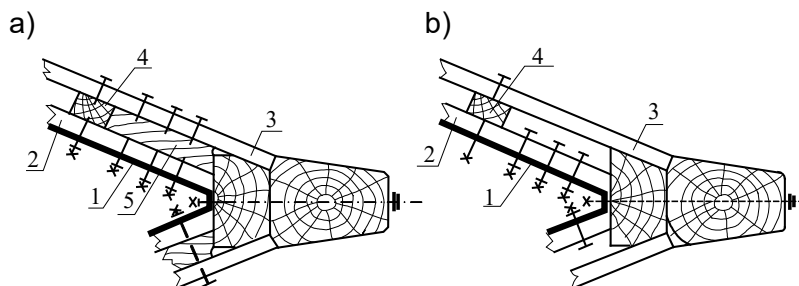
Dopuszcza się łączenie wzdłużnika za pomocą nakładek o długości równej 4 odstępom wręgowym (patrz rys. 23.7.4.4).



1 – wręg, 2 – wzdłużnik, 3 – nakładka, 4 – śruba

Rys. 23.7.4.4 Łączenie wzdłużnika

23.7.4.5 Wzdłużniki pokładowy i obłowy należy połączyć z dziobnicą i tylnicą za pomocą poziomych wiązarów stalowych o długości ramion co najmniej 600 mm, przy czym wiązary dziobowe powinny sięgać aż do drugiego wręgu za dziobnicą. Łączenie należy wykonać śrubami zamkowymi, stosując przy cieńszych elementach wkładkę wypełniającą między wzdłużnikiem a poszyciem (rys. 23.7.4.5 a) lub mocując wiązar stalowy wprost do wzdłużnika (rys. 23.7.4.5 b). Średnice śrub należy przyjmować identyczne jak dla mocowania wzdłużników obłowych i pokładowych, wg zasad podanych w 23.15.4.1.



1 - wiązar stalowy, 2 - wzdłużnik, 3 - poszycie, 4 - wręg, 5 - wkładka wypełniająca
Rys. 23.7.4.5 Łączenie wzdłużników z dziobnicą i tylnicą za pomocą wiązara stalowego

Jeżeli kształt kadłuba jest bardzo pełny, to w miejsce poziomych wiązarów stalowych można zastosować drewniane poziome węzłówki mocowane do tylnicy (dziobnicy), o grubości co najmniej równej grubości wręgów pojedynczych.

23.7.4.6 Wiązary stalowe wymienione w 23.7.4.1 i 23.7.4.5 powinny być wykonane z płaskownika o wymiarach:

- 80x20 - dla statków o $L_c < 18,0$ m,
- 80x30 - dla statków o $L_c \geq 18,0$ m.

Na końcach ramion grubość wiązara można zmniejszyć przez przekucie, odpowiednio, do 10 i 15 mm.

23.7.4.7 Na mniejszych statkach, tzn. gdy $L_c \leq 14$ m, zamiast wymaganych w 23.7.4.1 i 23.7.4.5 wiązarów stalowych można stosować wiązary z drewna dębowego. Ich wymiary powinny odpowiadać wymaganym wymiarom przekroju wręgu pojedynczego.

23.8 Poszycie kadłuba

23.8.1 Wymagane wymiary klepek poszycia dennego i burtowego, pasa przystępkowego oraz mocnicy burtowej określono w tabeli 23.3.1.

23.8.2 Poszycie kadłuba statków o długości $L_c \geq 14$ m powinno być układane na wręgach systemem doczołowym (poszycie gładkie).

Statki o długości L_c mniejszej niż 14 m mogą mieć poszycie układane na zakładkę.

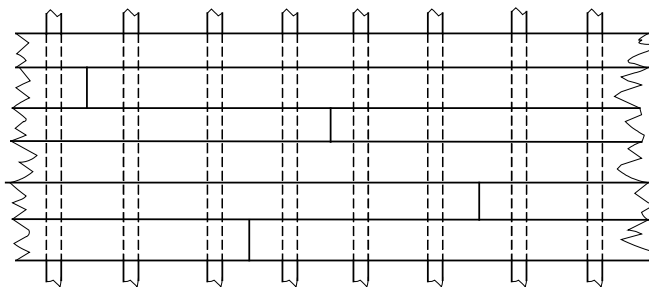
23.8.3 Klepki poszycia powinny być jak najdłuższe. Poszczególne klepki można przedłużać przez klejenie na ukośnych powierzchniach styku względem osi klepki, przy czym długość połączenia powinna być co najmniej 8 razy większa od grubości klepki. Klepki można również przedłużać stosując połączenie z nakładką, wg wymagań podanych w 23.8.4. i 23.15.5.5.

Styki należy rozmieszczać tak, aby (patrz rys. 23.8.3):

- na sąsiadujących klepkach były one przesunięte względem siebie o co najmniej 3 odstępy wręgowe,

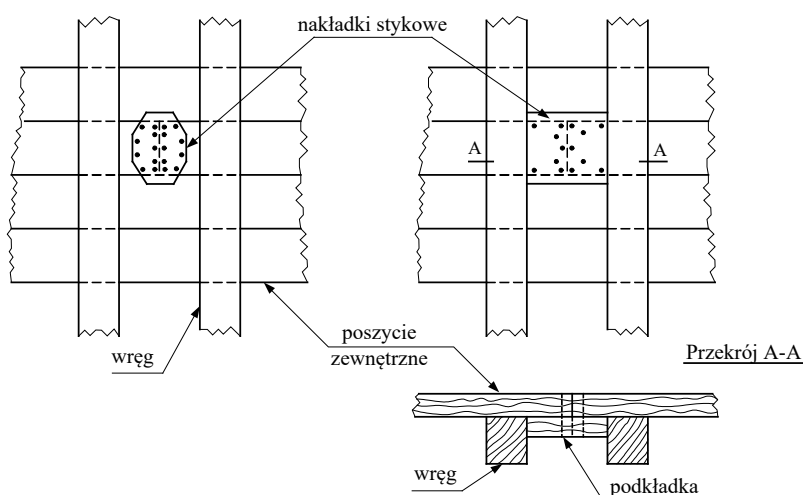
- na klepkach rozdzielonych jedną klepką ciągłą były one przesunięte o co najmniej 2 odstępy wręgowe,
- na klepkach rozdzielonych dwiema klepkami ciągłymi były one przesunięte o co najmniej 1 odstęp wręgowy.

Dwa łączenia klepek mogą wypadać w jednej linii pionowej, jeżeli pomiędzy nimi są trzy ciągłe klepki.



Rys. 23.8.3 Rozmieszczenie styków na klepkach

23.8.4 Przy wręgach podwójnych styki klepek należy umieszczać na wręgu. Przy wręgach pojedynczych giętych lub klejonych styki klepek należy umieszczać między wręgami, stosując nakładki drewniane lub metalowe zachodzące co najmniej 25 mm na sąsiednie klepki (patrz rys. 23.8.4).



Rys. 23.8.4 Styki klepek poszycia

Jeżeli nakładka drewniana dochodzi do sąsiednich wręgów, to należy ściąć jej pionowe krawędzie przyległe do poszycia, celem umożliwienia spływu wody.

Grubość nakładki drewnianej powinna być większa co najmniej o 5 mm od grubości klepki poszycia. Grubość nakładki metalowej powinna być nie mniejsza niż 15% grubości klepki poszycia.

23.8.5 W obrębie obsady pochwy wału śrubowego w tylnicy końce klepek poszycia mogą mieć grubość zmniejszoną do 75% grubości przepisowej.

23.8.6 Otwory w poszyciu, o średnicy większej niż 1/3 szerokości klepki, powinny być kompensowane zdwojeniem grubości poszycia na długości równej wielkości odstępu wręgowego.

Poszycie w obrębie otworów o średnicy przekraczającej szerokość klepki, a szczególnie takich, które wymagają przecięcia wręgu, należy wzmocnić poprzez zdwojenie poszycia i wiązarów mocowanych do sąsiednich wręgów.

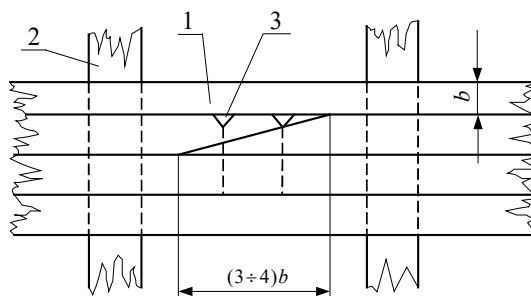
23.8.7 Dopuszcza się wykonania poszycia listewkowego, o grubości listew równej grubości klepek wymaganej w tabeli 23.3.1 (pozycja 11), pod warunkiem wykonania pasa przystępkowego oraz mocnicy burtowej zgodnie z wymaganiami podanymi w tabeli 23.3.1, poz. 11 i poz. 12. Mocowanie poszycia listewkowego należy wykonać zgodnie z wymaganiami określonymi w 23.15.5.4.

23.8.8 Połączenie listew wykonuje się przez ukośne ścięcie ich końców na długości równej $3 \div 4$ szerokościom listew. Styk należy połączyć dwoma gwoździami z położoną niżej listwą poszycia (rys. 23.8.8).

Styki pasów listewkowych należy tak rozmieszczać, aby:

- na sąsiadujących listwach były one przesunięte względem siebie o co najmniej 3 odstępy wręgowe,
- na listwach rozdzielonych jedną listwą ciągłą były one przesunięte o co najmniej 2 odstępy wręgowe,
- na listwach rozdzielonych dwiema listwami ciągłymi były one przesunięte o co najmniej 1 odstęp wręgowy.

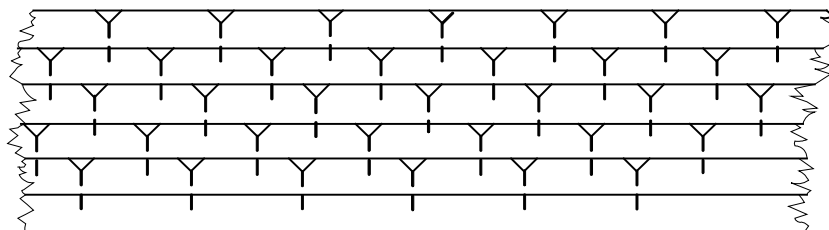
Dwa łączenia listew mogą wypadać w jednej linii pionowej jeżeli pomiędzy nimi są trzy ciągłe listwy.



1 – listwa poszycia, 2 – wręg, 3 – gwoździe

Rys. 23.8.8 Styki pasów listewkowych

23.8.9 Poszczególne listwy poszycia listewkowego należy mocować między sobą za pomocą gwoździ o długości równej w przybliżeniu 1,7 szerokości listew, wbijanych w warstwę poprzednią, w odległościach równych $1/3$ odstępu wręgowego (rys. 23.8.9). Gwoździe o przekroju kwadratowym powinny mieć wymiar boku nie mniejszy niż 0,1 grubości poszycia.



Rys. 23.8.9 Mocowanie listew poszycia listewkowego między sobą

23.9 Pokład**23.9.1 Wymagania ogólne**

Odstęp pokładników powinien być nie większy, a wymiary i liczba elementów konstrukcji pokładu nie mniejsze, niż podano w tabeli 23.9.1.

Tabela 23.9.1

Lp.	Element konstrukcji (wymiary w mm)	Szerokość statku, B, [m]						
		3,4	4,0	4,6	5,2	5,8	6,4	7,0
1	Odstęp pokładników	615	645	690	730	780	810	840
2	Pokładniki zwykłe:							
	– grubość	65	75	85	95	100	110	125
	– wysokość	110	120	140	160	170	180	200
3	Pokładniki mocne:							
	– grubość	85	100	115	125	135	145	165
	– wysokość	110	120	140	160	170	180	200
4	Mocnica pokładowa:							
	– grubość	35	35	40	40	50	60	60
	– szerokość	200	220	220	300	300	300	400
5	Kleпки poszycia pokładu:							
	– grubość	35	35	40	40	50	60	60
6	Węzłówki poziome drewniane:							
	– liczba,	5	5	5	6	7	9	10
	– grubość ¹	75	75	100	100	120	120	140
	– Ø śrub	14	14	16	16	18	18	20
7	Kształtowniki stalowe (kątowe, kute, ocynk.):							
	– szerokość	50	55	60	60	70	70	75
	– grubość ²	30	40	45	45	50	50	55
	– dł. ramion poz.	440	480	560	640	68	720	800
	– dł. ramion pion.	660	720	840	960	1020	1080	1200
	– Ø śrub	14	14	16	16	18	18	20

¹ Grubość węzłówek należy mierzyć przy wierzchołku, prostopadle do ramion. Grubość na końcach ramion powinna być nie mniejsza niż 1/3 grubości przy wierzchołku.

² Grubość wiązarów stalowych kątowych lub kutych na końcach ramion może zostać zmniejszona do 1/3 grubości przy wierzchołku.

23.9.2 Pokładniki

23.9.2.1 Odstęp pokładników podany w tabeli 23.9.1 może być zmieniony, tak aby możliwe było połączenie ich z wręgami. W takim przypadku wskaźnik przekroju pokładnika powinien być nie mniejszy niż wskaźnik przekroju pokładnika przepisowego pomnożony przez współczynnik równy ilorazowi odstępów zastosowanego i odstępów przepisowego. W żadnym przypadku odstęp pokładników nie powinien przekraczać 2 odstępów wręgowych.

23.9.2.2 Przed i za każdym masztem oraz na końcach otworów w pokładzie, w obrębie których brak jest pokładników przebiegających od burty do burty, należy przewidzieć pokładniki mocne spełniające wymagania określone w tabeli 23.9.1, pozycja 3.

Pokładniki mocne należy stosować również pod dźwigami, jeżeli nie przewidziano innych lokalnych wzmocnień.

23.9.3 Węzłówki poziome i pionowe

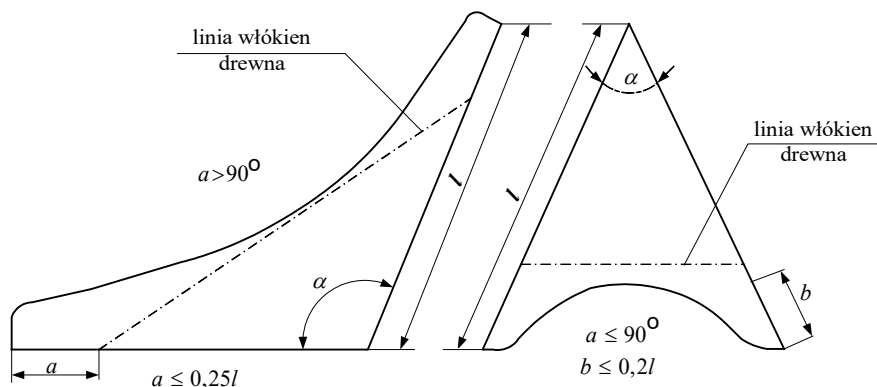
23.9.3.1 Pokładniki przy masztach, w maszynowni, pod ciężkimi elementami wyposażenia pokładowego i przy otworach pokładowych należy wzmocnić poziomymi węzłówkami, połączonymi z wzdłużnikami pokładowymi.

Liczba zastosowanych węzłówek poziomych z każdej strony płaszczyzny symetrii statku powinna być nie mniejsza niż liczba podana w tabeli 23.9.1, poz. 6.

23.9.3.2 Pokładniki mocne można łączyć z wręgami leżącymi w tej samej płaszczyźnie za pomocą kształtowników stalowych, spełniających wymagania podane w tabeli 23.9.1 (poz. 7), lub za pomocą drewnianych węzłówek.

23.9.3.3 Węzłówki poziome wymagane w 23.9.3.1 należy łączyć – za pomocą co najmniej dwóch śrub – z mocnicą burtową, z wzdłużnikiem pokładowym, mocnicą pokładową i poszyciem pokładu.

23.9.3.4 Przebieg linii włókien drewna na konturze węzłówek i kształt węzłówek powinny spełniać wymagania określone na rys. 23.9.3.4.



Rys. 23.9.3.4 Poprawny przebieg linii włókien drewna na konturze węzłówki i kształt węzłówki

23.9.4 Jarzma i mocniki zrębowe

23.9.4.1 W bezpośrednim sąsiedztwie zamocowań masztów, a także wzdłuż krawędzi otworów lukowych w pokładzie należy zastosować mocniki zrębowe pomiędzy pokładnikami.

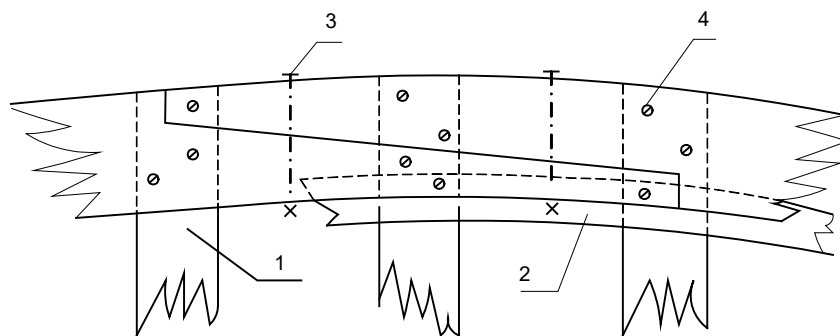
23.9.4.2 Jeżeli śruby fundamentowe wind, pachołów, kozłów trałowych itp. nie trafiają na pokładniki, należy w tych miejscach zastosować odpowiednie mocniki, łączące sąsiednie pokładniki.

23.9.5 Poszycie pokładu

23.9.5.1 Szerokość klepek pokładu powinna wynosić 75 do 100 mm. Dla statków o długości 16 m lub większej dopuszcza się większą szerokość klepek, do 130 mm.

23.9.5.2 Odległość wewnętrznej krawędzi mocnicy pokładowej od wewnętrznej krawędzi wsporników nadburcia powinna być nie mniejsza niż 1,5 grubości tych wsporników.

23.9.5.3 Odcinki klepek pokładu i mocnic powinny być jak najdłuższe. Styki mocnicy pokładowej dla statków dłuższych niż 12 m należy wykonywać na zamek (patrz rys. 23.9.5.3). Odstęp styków mocnicy pokładowej od styków mocnicy burtowej, mierzony wzdłuż osi statku, powinien być nie mniejszy niż 1,5 m, a od styków wzdłużnika pokładowego nie mniejszy niż 1,2 m.

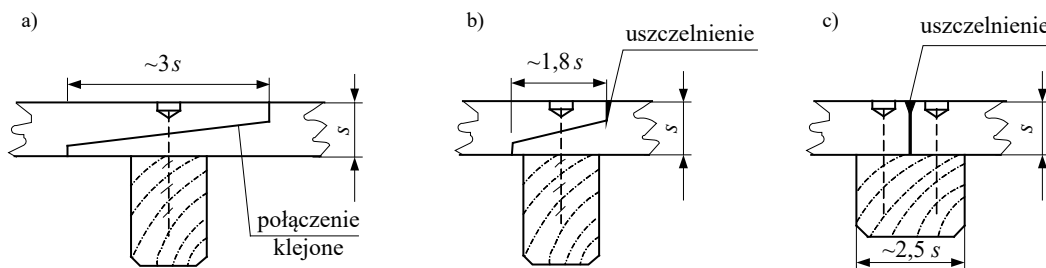


1 - pokładnik, 2 - podciąg, 3 - śruba, 4 - wkręt

Rys. 23.9.5.3 Zamek mocnicy pokładowej

23.9.5.4 Styki klepek pokładu należy umieszczać na pokładniku (patrz rys. 23.9.5.4) lub między pokładnikami, z zastosowaniem nakładki, podobnie jak na poszyciu (patrz rys. 23.8.4).

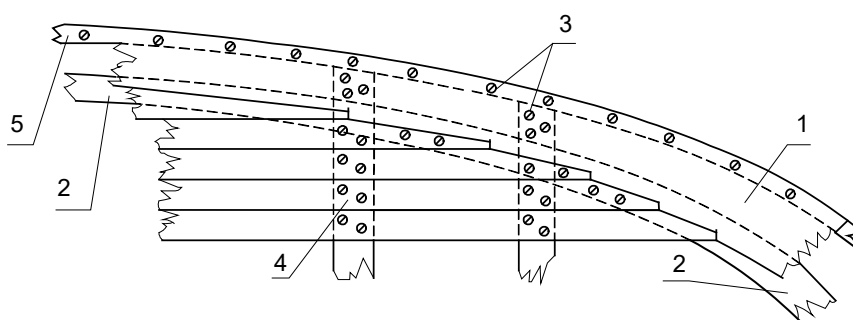
Zalecane jest stosowanie rozwiązania a) pokazanego na rys. 23.9.5.4. Rozwiązanie c) na rys. 23.9.5.4 może być stosowane przy połączeniach krótkich odcinków klepek (np. końcowych).



Rys. 23.9.5.4 Dopuszczalne sposoby stykowania klepek pokładu

Styki sąsiednich klepek powinny być przesunięte względem siebie o co najmniej 3 odstępy wręgowe.

23.9.5.5 Klepki poszycia pokładu przy mocnicy pokładowej należy mocować wkrętami do podciągu (patrz rys. 23.9.5.5).



1 - mocnica pokładowa, 2 - podciąg, 3 - wkręt, 4 - pokładnik, 5 - mocnica burtowa

Rys. 23.9.5.5 Łączenie klepek pokładu z mocnicą pokładową

23.9.5.6 Drewno iglaste na poszyciu pokładu powinno być starannie dobrane, o słojach równych, bez zadr i sęków o średnicy większej niż 20 mm.

23.9.6 Ukośnice pokładowe i burtowe

23.9.6.1 Ukośnice pokładowe

Jeżeli statek o długości większej niż 9 m ma pokład pokryty wyłącznie klepkami, to należy zamontować stalowe ukośnice pokładowe z płaskownika, krzyżujące się w *PS* możliwie blisko dużych otworów w pokładzie. Końce ukośnic pokładowych powinny być zamocowane do mocnic pokładowych. W miejscu krzyżowania się ukośnic należy je ze sobą połączyć.

Grubość ukośnic stalowych powinna być nie mniejsza niż:

$$t = 0,9\sqrt{L} \text{ [mm]} \quad (23.9.6.1-1)$$

Grubość ukośnic ocynkowanych można zmniejszyć do:

$$t = 0,81\sqrt{L} \text{ [mm]} \quad (23.9.6.1-2)$$

Szerokość ukośnic nie powinna być mniejsza niż:

$$b = 7(L - 5) \text{ [mm]} \quad (23.9.6.1-3)$$

i nie powinna wynosić mniej niż 40 mm,

gdzie: L – długość typowa [m].

23.9.6.2 Ukośnice burtowe

Na statkach określonych w 23.9.6.1, mających poszycie kadłuba łączone na styk, należy stosować ukośnice burtowe biegnące od owręża ku dziobowi i ku rufie. Wymiary przekroju ukośnic burtowych powinny być nie mniejsze niż wymagane w 23.9.6.1 wymiary dotyczące ukośnic pokładowych.

23.10 Grodzie wodoszczelne

23.10.1 Należy spełnić wymagania dotyczące podziału grodziowego, minimalnej wysokości dziobu i zasięgu dziobówki określone w podrozdziale 8.2.

Każdy statek o długości całkowitej $L_c > 14$ m powinien mieć co najmniej trzy grodzie wodoszczelne: dziobową gródź zderzeniową oraz dwie grodzie wydzielające ładownię.

Położenie grodzi zderzeniowej powinno spełniać wymagania podane w 8.2.2.

23.10.2 Statki o długości całkowitej $L_c < 14$ m mogą nie mieć dziobowej grodzi zderzeniowej.

Statki o długości całkowitej $L_c > 20$ m muszą posiadać dodatkowo gródź skrajnika rufowego.

23.10.3 Wymiary elementów konstrukcyjnych grodzi wodoszczelnych podane są w tabeli 23.3.1.

23.10.4 Grodzie wodoszczelne mogą być wykonane z drewna, sklejki wodoodpornej lub ze stali. Można także wykonać górną część grodzi z drewna, a dolną ze stali, w formie wysokiego dennika.

23.10.5 Połączenie dennika z ustawioną na nim grodzią należy wykonać za pomocą kątownika stalowego, umieszczonego poniżej górnej krawędzi dennika (tak, aby na nim wspierała się gródź) lub za pomocą belki drewnianej o odpowiednich wymiarach. Poziomy wymiar belki powinien być równy sumie grubości poszycia i wysokości przekroju pionowego usztywnień grodzi. Końce usztywnień grodzi należy zamocować do dolnej poziomej belki, wręgów przygrodziowych i pokładników przygrodziowych (patrz 23.10.10) za pomocą krótkich odcinków kątownika stalowego, których ramiona są dogięte do kształtu wręgu i pokładnika.

23.10.6 Usztywnienia grodzi należy w miarę możliwości poprowadzić w dół, poniżej połączenia z dennikiem – tak daleko, jak na to pozwala konstrukcja dna – i dobrze związać z dennikiem.

23.10.7 Przy łączeniu stalowych elementów grodzi, zakonserwowanych uprzednio farbą antykorozyjną, z elementami drewnianymi należy między nimi umieścić warstwę izolacyjną: nasmołowany wołok lub płótno nasyczone farbą olejną (lub inną farbą wodoodporną).

23.10.8 Grodzie drewniane mogą być wykonane jako jedno lub dwuwarstwowe (rys. 23.10.8).

Kleпки poszycia grodzi powinny być ułożone poziomo i łączone między sobą na tzw. obce pióro. Między dwiema warstwami drewna grodzi dwuwarstwowej należy umieścić warstwę tkaniny nasyczonej pokostem lub farbą olejną (lub inną farbą wodoodporną).

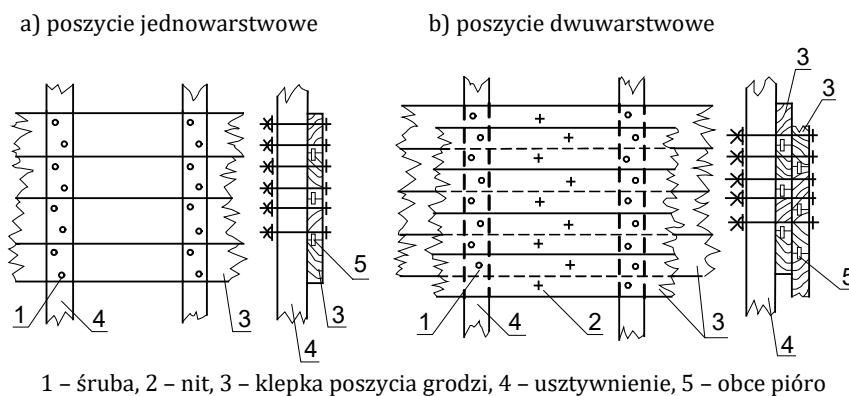
Grubość klepek poszycia grodzi jednowarstwowej powinna być nie mniejsza niż grubość podana w tabeli 23.3.1.

Grubość klepek każdej warstwy poszycia grodzi dwuwarstwowej powinna wynosić (w zależności od długości typowej L) nie mniej niż:

25 mm – dla $L \leq 12$ m,

30 mm – dla $12 \text{ m} < L \leq 18$ m,

35 mm – dla $18 \text{ m} < L < 24$ m.



Rys. 23.10.8 Poszycie grodzi

23.10.9 Grodzie ze sklejki wodoodpornej mogą być wykonane jako:

– jednoposzyciowe, klejone z dwóch warstw sklejki o minimalnej sumarycznej grubości (przy maksymalnym odstępnie usztywnień 600 mm):

36 mm – dla $L \leq 12$ m,

42 mm – dla $12 \text{ m} < L \leq 18$ m,

48 mm – dla $18 \text{ m} < L < 24$ m;

– dwuposzyciowe z usztywnieniami między poszyciami o minimalnej grubości każdego poszycia (przy maksymalnym odstępnie usztywnień 500 mm):

18 mm – dla $L \leq 12$ m,

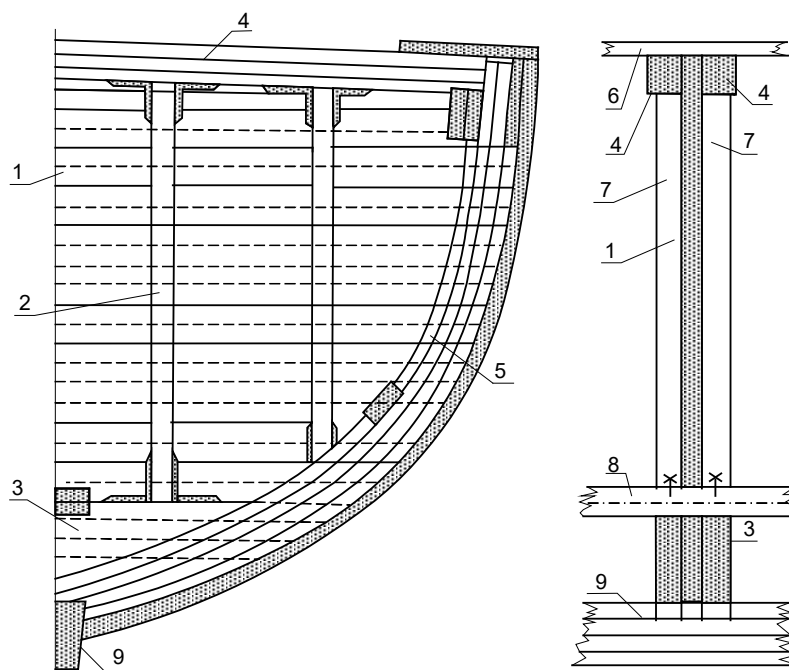
21 mm – dla $12 < L \leq 18$ m,

24 mm – dla $18 < L < 24$ m.

Usztywnienia grodzi ze sklejki wodoodpornej powinny spełniać wymagania określone w tabeli 23.3.1 dla usztywnień grodzi wodoszczelnych drewnianych.

23.10.10 Grodzie należy łączyć z poszyciem za pomocą tzw. wręgów przygrodziowych umieszczonych z obu stron grodzi (patrz rys. 23.10.10), stosując przekładki z grubego płótna nasączonego farbą olejną. Poszycie grodzi należy mocować do wręgów i pokładników za pomocą wkrętów, nitów lub śrub.

Wręgi przygrodziowe powinny mieć wymiary normalnych wręgów. Wręgi przygrodziowe powinny być wzmocnione dodatkową warstwą w przestrzeni między wzdłużnikami, celem doszczelnienia poszycia grodzi.



1 – poszycie grodzi, 2 – usztywnienie grodzi, 3 – dennik, 4 – pokładnik, 5 – odcinki wewnętrzne dodatkowej warstwy wręgów, 6 – mocnica pokładnikowa, 7 – wręgi, 8 – nadstępka, 9 – stępka

Rys. 23.10.10 Mocowanie poszycia grodzi do wręgów

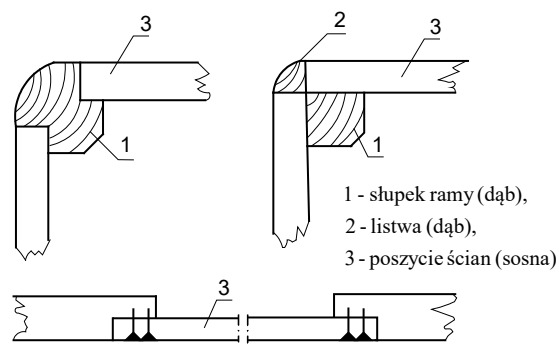
23.10.11 Klepki poszycia grodzi należy mocować śrubami zamkowymi przelotowymi do usztywnień oraz nitami między sobą.

Śruby należy dobierać wg tabeli 23.15.5.1 (kol. 2), przyjmując jako grubość klepki grubość klepki poszycia grodzi jednowarstwowej lub sumę grubości klepek dla poszycia grodzi dwuwarstwowej. Średnicę nitów należy przyjmować tak, jak wymagany wymiar boku gwoździ kwadratowych – wg tabeli 23.15.5.1, kolumna 4.

23.10.12 Usztywnienia grodzi ładowni powinny być mocowane od zewnętrznej strony ładowni.

23.11 Pokładówki

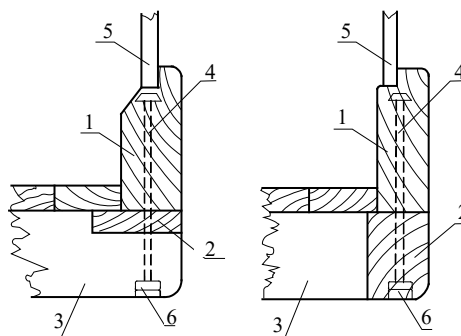
23.11.1 Pokładówki i sterówki powinny być mocnej budowy, aby skutecznie chronić przed działaniem morza. Na fundamenty, ramy i pokładniki należy stosować drewno dębowe, a na wypełnienie ram i poszycie pokładówek można stosować drewno iglaste (patrz rys. 23.11.1).



Rys. 23.11.1 Narożniki i poszycie ścian nadbudówek

23.11.2 Jeżeli z pokładówki lub sterówki prowadzą wejścia pod pokład, to zamknięcia drzwi i okien do pokładówki lub sterówki oraz otworów prowadzących pod pokład są przedmiotem odrębnego rozpatrzenia przez PRS.

23.11.3 Mocowanie sterówek i pokładówek należy wykonać za pomocą śrub kotwicznych przez wiązania pokładu (patrz rys. 23.11.3). Średnicę śrub należy dobrać wg tabeli 23.15.5.1, przyjmując w miejsce grubości klepki grubość zrębnicy, a minimalna ich liczba powinna wynosić 4, tzn. śruby powinny być usytuowane przynajmniej w rejonie narożników sterówki lub pokładówki.



1 - zrębница, 2 - rozpórka lukowa, 3 - półpokładnik, 4 - śruba, 5 - ścianka, 6 - nakrętka

Rys. 23.11.3 Mocowanie pokładówek

23.12 Nadburcia

23.12.1 Wysokość nadburcia statku o długości 10 m lub mniejszej powinna wynosić co najmniej 600 mm, a statku o długości 24 m – co najmniej 1000 mm. Dla statków o długości pośredniej wysokość nadburcia należy określać metodą interpolacji liniowej.

23.12.2 Grubość klepek nadburcia należy określać wg tabeli 23.3.1.

23.12.3 Wsporniki nadburcia powinny mieć wymiary nie mniejsze od określonych w tabeli 23.3.1 wymiarów wręgu przy pokładzie i powinny być rozmieszczone w odstępach nie przekraczających dwóch odstępów wręgowych. Jeżeli statek ma wręgi podwójne, grubość wsporników może być równa grubości jednej warstwy wręgu.

23.12.4 Górna krawędź nadburcia powinna być zakończona poręczą o szerokości nie mniejszej niż wysokość przekroju wsporników nadburcia. Tam, gdzie poręcz nadburcia narażona jest na uszkodzenia przez sprzęt połowowy, należy ją zabezpieczyć odpowiednimi nakładkami stalowymi.

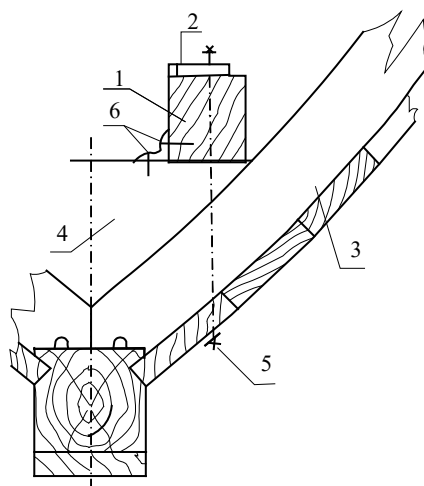
23.12.5 W nadburciu należy przewidzieć furty odwadniające o powierzchni nie mniejszej niż jest to wymagane w 9.5.3, proporcjonalnie do wysokości nadburcia. Rozmieszczenie furt powinno zapewniać swobodny spływ wody z pokładu.

23.12.6 Otwory, których wymiar pionowy jest większy niż 230 mm, powinny być zabezpieczone prętami. Jeżeli furty są wyposażone w kłapy, to ich ułożyskowanie powinno być wykonane z materiałów nierdzewnych. Zastosowanie blokady kłap w położeniu zamkniętym podlega każdorazowo odrębnemu rozpatrzeniu przez PRS.

23.12.7 Jeżeli wysokość nadburcia jest mniejsza niż 1 m, to należy przewidzieć odpowiednie podwyższenie go za pomocą relingu, zgodnie z wymaganiami określonymi w *Części III – Wyposażenie kadłubowe*.

23.13 Fundamenty silników

23.13.1 Silnik, przekładnię i łożysko oporowe należy umieścić na wspólnej ramie, opartej na dźwigarach fundamentowych wzmocnionych stalowymi płytami (rys. 23.13.1).



1 – dźwigar fundamentowy, 2 – górna płyta stalowa, 3 – wręg, 4 – dennik, 5 – śruba mocująca fundament, 6 – wkręt

Rys. 23.13.1 Fundament silnika, przekładni i łożyska oporowego

23.13.2 Wymiary dźwigarów fundamentowych oraz grubość płyt wzmocniających powinny być nie mniejsze niż wymiary i grubość podane w tabeli 23.3.1.

23.13.3 Dźwigary fundamentowe powinny być powiązane z grodzią maszynowni, wcięte w denniki i powinny sięgać na co najmniej 3 odstępy wręgowe poza korpus silnika.

23.13.4 W dźwigarach fundamentowych należy unikać wycięć dla koła zamachowego lub innych elementów silnika albo przekładni. Jeżeli zastosowanie takich wycięć jest konieczne, to w ich sąsiedztwie należy zastosować wzdluzniki wzmocniające dźwigary fundamentowe. Ich przekrój może być o 20% mniejszy od przekroju dźwigarów fundamentowych.

Długość zakładki dodatkowego wzdluznika z dźwigarem fundamentu powinna być nie mniejsza niż 3 odstępy wręgowe. Wzdluzniki powinny być połączone przelotowymi śrubami z dźwigarami fundamentowymi, dennikami i wręgami.

23.13.5 Dźwigary fundamentowe powinny być wykonane z twardego drewna, np. dębowego. Dopuszcza się zastosowanie drewna modrzewiowego.

23.13.6 Sworznie mocujące dźwigary fundamentowe do konstrukcji dna powinny przechodzić przez poszycie zewnętrzne. Główki sworzni powinny być wpuszczone w klepki poszycia i odpowiednio uszczelnione.

23.13.7 Drewniane dźwigary fundamentowe można zastąpić równoważnymi dźwigarami stalowymi; wymiary i konstrukcja tych dźwigarów podlegają każdorazowo odrębnemu rozpatrzeniu przez PRS.

23.13.8 Jeżeli silnik główny mocowany jest na drewnianych dźwigarach fundamentowych, gdy statek znajduje się na lądzie, to w dwa tygodnie po zwodowaniu należy sprawdzić i ewentualnie skorygować położenie silnika względem linii wału.

23.14 Wzmocnienia lodowe

23.14.1 Statki mające wzmocnienia lodowe odpowiadające wymaganiom niniejszego podrozdziału otrzymują w symbolu klasy znak dodatkowy Lm2, określony w Części I – Zasady klasyfikacji.

23.14.2 Poszycie statku powinno być pokryte blachą miedzianą o grubości nie mniejszej niż 2 mm, albo blachą ze stali nierdzewnej o grubości nie mniejszej niż 1,5 mm. Nie zaleca się stosowania blachy stalowej ocynkowanej.

23.14.3 Osłona przeciwlodowa z blachy powinna rozciągać się od dziobnicy do najszerszego przekroju kadłuba i w tym miejscu sięgać od poziomu 300 mm poniżej wodnicy najmniejszego możliwego zanurzenia do poziomu 300 mm powyżej wodnicy największego zanurzenia, a na dziobnicy odpowiednio od poziomu 500 mm poniżej wodnicy najmniejszego możliwego zanurzenia do poziomu 500 mm powyżej wodnicy największego zanurzenia. W rejonie pośrednim szerokość osłony przeciwlodowej powinna zmieniać się płynnie.

23.14.4 Osłona przeciwlodowa z blachy powinna być mocowana do poszycia wkrętami dobranymi odpowiednio do twardości i grubości klepek poszycia, a także odpowiednio do gatunku blachy. Łby wkrętów nie powinny wystawać ponad powierzchnię blachy.

23.14.5 Osłona przeciwlodowa może być wykonana z drewna dębowego lub innego twardego gatunku. Należy ją umieścić na całej długości statku. Grubość klepek osłony w rufowej części statku może być o 25 mm mniejsza od przepisowej grubości poszycia, a w pozostałej części statku – o 15 mm mniejsza.

Każdą klepkę przeciwlodowej osłony z drewna należy mocować do zasadniczego poszycia 2 wkrętami na każdym wręgu.

Wkręty powinny zagłębiać się w poszyciu zasadniczym do około 0,8 jego grubości.

23.15 Łączenie elementów konstrukcji kadłuba

23.15.1 Dopuszczalne sposoby łączenia elementów konstrukcji kadłuba

Dopuszcza się następujące sposoby łączenia elementów konstrukcji kadłuba:

- .1** przelotowe:
 - sworznie nitowane na podkładkach,
 - śruby (z nakrętkami),
 - nity skutnicze,
 - kołki (dyble) drewniane;
- .2** nieprzelotowe:
 - wkręty zwykłe,

- wkręty kluczowe,
- gwoździe kute,
- gwoździe zwykłe.

Wszystkie stalowe śruby, sworznie, wkręty i gwoździe powinny być ocynkowane na gorąco.

23.15.2 Łączenie stępki, dziobnicy, tylnicy, denników

23.15.2.1 W połączeniach stępki z dennikami i nadstępką oraz węzłówek z dziobnicą i tylnicą należy stosować w miarę możliwości śruby z nakrętkami lub sworznie zanitowane.

23.15.2.2 Wymiary sworzni i śrub dla stępek, nadstępek, dziobnic, tylnic i w połączeniach denników ze stępką powinny być nie mniejsze niż wymiary podane w tabeli 23.3.1.

23.15.2.3 W każdym ramieniu węzłówek dziobnicy i tylnicy należy przewidzieć co najmniej 3 śruby.

23.15.3 Łączenie elementów wręgów

23.15.3.1 Przy grubości wręgów do 100 mm elementy tych wręgów należy łączyć śrubami zamkowymi o średnicy co najmniej 13 mm (z gwintem M12 na końcu), a przy grubości wręgów powyżej 100 mm – śrubami o średnicy co najmniej 16 mm (z gwintem M16 na końcu).

23.15.3.2 W zakładkowych połączeniach wręgów pojedynczych należy przewidzieć co najmniej 2 śruby, ale zaleca się stosowanie 3 śrub.

23.15.3.3 Poszczególne części jednej warstwy wręgów podwójnych należy łączyć z drugą warstwą co najmniej 4 śrubami, a jeżeli długość danej części wręgu wynosi ponad 1,4 m – 6 śrubami.

23.15.3.4 Pod łbami i nakrętkami śrub należy przewidzieć podkładki o średnicy 3,5 razy większej od średnicy śruby i o grubości równej w przybliżeniu 0,3 średnicy śruby. Średnica podkładek sworzni roznitowywanych powinna wynosić około 2,5 średnicy sworznia.

23.15.3.5 W miejscach niedostępnych dopuszcza się stosowanie wkrętów kluczowych lub ciasnych kołków stalowych.

23.15.4 Łączenie wzdłużników obłowych, pokładowych i dźwigarów fundamentowych

23.15.4.1 Wzdłużniki obłowe, pokładowe i dźwigary fundamentowe o grubości do 100 mm należy łączyć z wręgami za pomocą śrub zamkowych o średnicy 16 mm lub większej, a przy grubościach powyżej 100 mm – śrubami zamkowymi o średnicy nie mniejszej niż 19 mm.

23.15.4.2 Średnica śrub nie powinna przekraczać wartości równej 20% szerokości przekroju łączonego elementu.

23.15.4.3 Wzdłużniki obłowe i pokładowe należy łączyć z każdą warstwą wręgów za pomocą śrub z nakrętkami.

23.15.4.4 Ramę podstawową silnika należy łączyć z dźwigarami fundamentowymi za pomocą śrub z nakrętkami.

23.15.5 Mocowanie klepek poszycia kadłuba i pokładu

23.15.5.1 Wymagane wymiary śrub i gwoździ do mocowania klepek poszycia kadłuba i pokładu podano w tabeli 23.15.5.1.

Tabela 23.15.5.1**Wymagane wymiary śrub i gwoździ do mocowania klepek poszycia kadłuba i pokładu, [mm]**

Grubość klepki	Średnica śrub do mocowania klepek poszycia	Wkręty do mocowania klepek poszycia ¹ $d \times l$	Gwoździe do mocowania klepek pokładu ² $s \times l$
35	8	7 × 80	5 × 80
40	10	7 × 100	5 × 90
45	10	8 × 120	6 × 100
50	12	8 × 120	6 × 110
55	12	8 × 120	7 × 120
60	12	10 × 150	7 × 130
70	14	12 × 170	8 × 150

d – średnica wkręta, [mm];

s – bok przekroju kwadratowego, [mm];

l – długość wkręta lub gwoźdź, [mm].

¹ Podana długość wkrętów dotyczy wkrętów o główkach niezagłębionych.

² Podano całkowitą długość gwoździ, zakładając zagłębienie ich główek na głębokość 0,25 grubości klepki.

23.15.5.2 Klepki poszycia należy łączyć z wręgami śrubami zamkowymi i wkrętami.

Poszycie statku o długości $L \leq 10$ m może być mocowane gwoździami kowalskimi. Poszycie statków o długości większej niż 10 m może być mocowane częściowo gwoździami kowalskimi – pod warunkiem że na co drugim wręgu zastosowane zostaną śruby z nakrętkami. Końce klepek należy mocować śrubami.

Przekrój gwoździ kowalskich dla statków o długości mniejszej niż 12 m powinien wynosić 6×6 mm, a dla statków o długości 12 m lub większej – 8×8 mm. Długość gwoźdźa powinna być równa trzem grubościom klepki.

23.15.5.3 Klepki przystępkowe należy łączyć ze stępką, dziobnicą i tylnicą wyłącznie za pomocą wkrętów.

23.15.5.4 Każdą klepkę poszycia o szerokości do 200 mm należy łączyć z każdym wręgiem dwoma mocowaniami, a przy wręgach podwójnych – z każdą warstwą wręgu. Przez mocowanie rozumie się śrubę, wkręt, kołek, gwóźdź. Nie zaleca się stosowania klepek szerszych niż 200 mm.

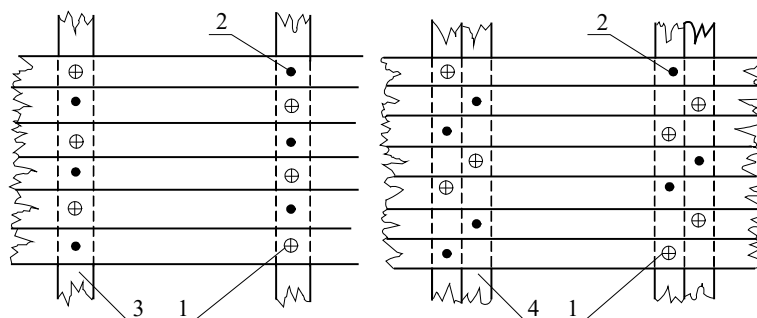
Klepki o szerokości większej niż 250 mm, jeżeli są stosowane, należy łączyć z wręgami trzema mocowaniami, a klepki o szerokości większej niż 350 mm – czterema. Połowa tych mocowań powinna być typu przelotowego.

23.15.5.5 Styki klepek na wręgach podwójnych lub na wewnętrznych nakładkach drewnianych lub metalowych należy wykonać zgodnie z wymaganiami podanymi w 23.8.4, za pomocą śrub zamkowych o średnicy podanej w tabeli 23.15.5.1, w liczbie (na jedną stronę połączenia):

- 3 szt. – dla klepek o szerokości nieprzekraczającej 100 mm,
- 4 szt. – dla klepek o szerokości większej niż 100 mm, ale nieprzekraczającej 200 mm,
- 5 szt. – dla klepek o szerokości większej niż 200 mm, ale nieprzekraczającej 250 mm,
- 5 szt. + 1 szt. na każde 50 mm szerokości powyżej 250 mm – dla klepek o szerokości większej niż 250 mm.

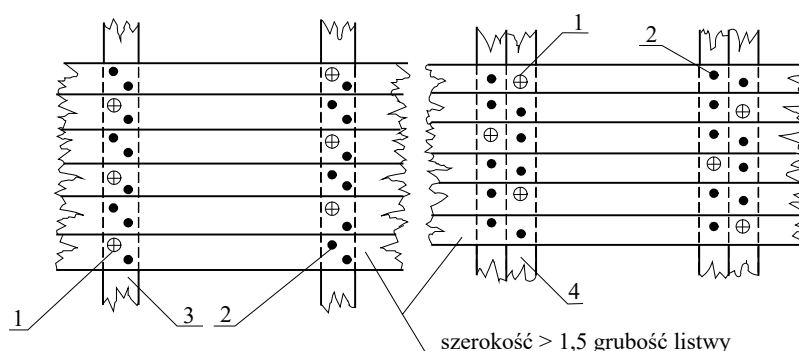
23.15.5.6 Mocowanie poszycia listewkowego do wręgów należy wykonać zgodnie z rys. 23.15.5.6 – w zależności od stosunku szerokości listew do ich grubości.

a) szerokość listew nie większa niż 1,5 ich grubości



1 – nity, 2 – gwoździe, 3 – wręg pojedynczy, 4 – wręg podwójny

b) szerokość listew większa niż 1,5 ich grubości



1 – nit, 2 – gwóźdź, 3 – wręg pojedynczy, 4 – wręg podwójny

Rys. 23.15.5.6 Mocowanie poszycia do wręgów

23.15.5.7 Klepki pokładowe należy łączyć z pokładnikami za pomocą gwoździ. Klepki pokładowe o szerokości większej niż 100 mm należy mocować do każdego pokładnika dwoma gwoździami

23.15.5.8 Główki gwoździ, śrub i wkrętów mocujących klepki pokładu należy wpuszczać na głębokość nie przekraczającą 0,25 grubości klepki i przykrywać drewnianymi korkami. Układ włókien korków powinien być zgodny z układem włókien klepek.

23.15.6 Mocowanie mocnicy pokładowej

23.15.6.1 Mocnicę pokładową należy łączyć z pokładnikami i wzdłużnikami pokładowymi za pomocą śrub przelotowych i wkrętów o wymiarach takich, jak podano w tabeli 23.15.5.1 dla grubości klepki równej grubości mocnicy pokładowej.

23.15.6.2 Na każdym pokładniku należy przewidzieć dwa mocowania, usytuowane w tym samym przekroju co wsporniki nadburcia.

23.15.7 Mocowanie elementów konstrukcji grodzi

Do mocowania elementów konstrukcji grodzi należy stosować śruby z nakrętkami o średnicy:
 10 mm – gdy grubość elementu ≤ 70 mm,
 14 mm – gdy $70 \text{ mm} < \text{grubość elementu} \leq 100$ mm,
 16 mm – gdy grubość elementu > 100 mm.

23.16 Technologia wykonania, uszczelnienie i konserwacja kadłuba

23.16.1 Wszystkie elementy konstrukcyjne kadłuba muszą być dokładnie wykonane i dopasowane przed montażem. Nie dopuszcza się wkładek i podkładek wypełniających.

23.16.2 Poszycie kadłuba od strony wewnętrznej powinno ściśle przylegać do wręgów. Poszczególne klepki powinny ściśle przylegać do siebie co najmniej na $0,3 \div 0,4$ ich grubości. Pozostałą szczelinę należy wypełnić szczeliwem.

23.16.3 Łączenie śrubami i gwoździami powinno być wykonane jak najstaranniej i z uwzględnieniem następujących wymagań:

- .1 śruby powinny być tak rozmieszczone, aby odstęp od krawędzi śruby do bocznej krawędzi elementu przekraczał 3 średnice śruby, a do przedniej krawędzi elementu – 5 średnic;
- .2 sworznie, wkręty i gwoździe należy rozstawiać w klepkach w zakosy;
- .3 otwory dla śrub należy wiercić o 2-3 mm mniejsze niż średnica śruby;
- .4 przy wbijaniu gwoździ należy unikać rozszczepiania drewna i w tym celu zaleca się wstępne wiercenie otworów o średnicy 50-60% średnicy gwoźdźnia.

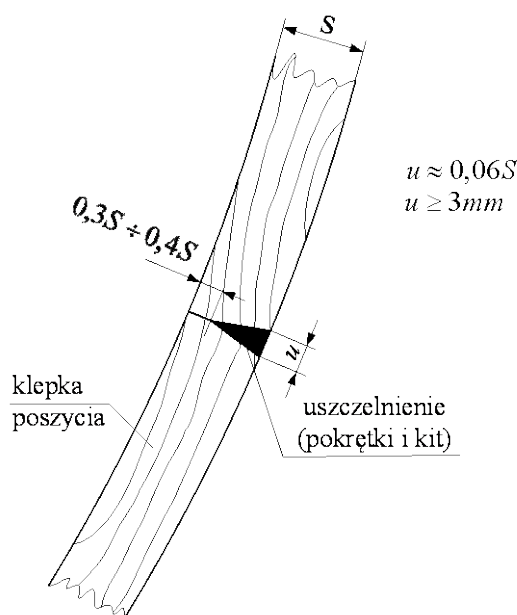
23.16.4 W miejscach styku elementów stalowych z częściami drewnianymi należy przewidzieć przekładkę z nasmołowanego wołoku lub innego materiału izolacyjnego.

23.16.5 Uszczelnianie połączeń drewnianych należy wykonywać z uwzględnieniem następujących wymagań:

- .1 uszczelnianie powinno odbywać się po założeniu wszystkich przelotowych sworzni, śrub i kołków;
- .2 szwy i styki poszycia zewnętrznego, pokładu i grodzi wodoszczelnych powinny być uszczelnione pokrętkami ze smołowanych pakuł konopnych (rys. 23.16.5); poszczególne pokrętki pakuł zabijane w szczeliny szwów należy stopniować co do grubości – od cienkich do coraz grubszych, a każda pokrętka powinna być włożona i zabita przed włożeniem następnej; sprawdzeniem dokładnego wbicia ostatniej pokrętki jest odskok młotka przy uderzeniu w uszczelniak;
- .3 liczbę pokrętek należy ustalać w zależności od grubości klepek (patrz tabela 23.16.5);
- .4 po zabiciu pokrętek szwy i styki powinny być zalane specjalną smołą okrętową lub innym kitem (uszczelnieniem) wodoodpornym (rys. 23.16.5).

Tabela 23.16.5
Wymagana liczba pokrętek

Grubość klepek, [mm]	Liczba pokrętek	
	poszycie zewnętrzne	pokład, grodzie
30 do 40	2	2
41 do 70	3	3
71 do 90	4	3



Rys. 23.16.5 Uszczelnianie poszycia

23.16.6 W celu zapewnienia odpowiedniej ochrony drewna przed niszczeniem/butwieniem, wszystkie przestrzenie szalowane powinny mieć stałą i skuteczną wentylację. W szalunku wewnętrznym należy przewidzieć klapy odpowiedniej wielkości, umożliwiające wykonywanie okresowej konserwacji.

23.16.7 Statki wychodzące poza Morze Bałtyckie należy zabezpieczyć w części podwodnej przed świdrakiem (Toredo Navalis), poprzez:

- .1 nasycenie klepek poszycia odpowiednimi środkami chemicznymi;
- .2 obicie blachą, względnie drewnem na podkładce smołowanej, pasa do głębokości około 1 m poniżej pokładu, na całej długości statku.

23.17 Mocowanie elementów wyposażenia statku

23.17.1 Zbiorniki należy mocować do konstrukcji kadłuba za pomocą śrub przelotowych.

23.17.2 Balast stały powinien być zakonserwowany, ułożony na podkładkach i zabezpieczony przed przesuwaniem.

23.18 Konstrukcje klejone

23.18.1 Wymagania ogólne

Kadłuby statków drewnianych mogą być wykonane jako konstrukcje klejone, pod warunkiem spełnienia wymagań i wskazówek technologicznych podanych w podrozdziale 23.18.

Przy stosowaniu konstrukcji klejonych dopuszcza się zmniejszenie wymiarów poszczególnych wiązań w stosunku do wymiarów wymaganych w niniejszej części *Przepisów* dla konstrukcji z drewna litego (patrz tabela 23.18.1).

Tabela 23.18.1
Dopuszczalne zmniejszenie wymiarów wiązań w konstrukcjach
klejonych w stosunku do wiązań z drewna litego

Lp.	Element konstrukcji kadłuba	Wymiar	Dopuszczalne zmniejszenie, [%]	Uwagi
1	Stępka zewnętrzna		10 – 15	W poszczególnych warstwach listwy kleić na styk
2	Dziobnica zewnętrzna	szerokość	10 – 15	
3	Tylnica	wysokość	10 – 15	
4	Wręgi pojedyncze	wysokość	20 – 25	Wręgów podwójnych nie stosuje się
5	Denniki	grubość	20 – 25	
6	Węzłówki	grubość	20 – 25	
7	Wzdłużniki obłowe i pokładowe Podwzdłużniki pokładowe	grubość szerokość	do 10 25 – 30	Elementy poszczególnych warstw kleić na styk
8	Grodzie	grubość	30 – 40	Stosować przynajmniej 2 warstwy poszycia
9	Usztywnienia grodzi	grubość wysokość	10 – 30 20 – 30	
10	Poszycie zewnętrzne przy 2 warstwach przy 3 warstwach	grubość grubość	25 – 40 25 – 50	Grubość poszycia zewn. powinna być nie mniejsza niż 22 mm, a wew. – nie mniejsza niż 12 mm
11	Pokład: przy 2 warstwach przy 3 warstwach	grubość grubość	15 – 25 25 – 40	Stosować system diagonalny lub półdiagonalny
12	Fundamenty silnika głównego	grubość	15 – 30	

23.18.2 Kleje

23.18.2.1 Do klejenia elementów konstrukcji kadłuba może być używany tylko klej wodoodporny uznany przez PRS.

23.18.2.2 Należy ściśle przestrzegać instrukcji producenta kleju.

23.18.3 Przygotowanie drewna do klejenia

23.18.3.1 Drewno użyte do klejenia musi być dobrego gatunku. Powierzchnie, które mają być klejone, muszą być czyste, gładkie i dopasowane wzajemnie do siebie, z dokładnością do 0,25 mm.

23.18.3.2 Wilgotność drewna przeznaczonego do klejenia powinna wynosić 8 do 15%, jeżeli producent kleju nie podaje innych wymagań. Próbkę dla pomiaru wilgotności należy pobrać z co najmniej 5 desek każdej partii przesuszonego drewna. Próbkę należy pobierać z odcinka deski odległego co najmniej 600 mm od jej końca.

23.18.3.3 Grubość listew użytych do klejenia nie powinna przekraczać:
dla drewna dębowego– 20 mm,
dla drewna sosnowego– 50 mm.

23.18.3.4 Dla elementów giętych minimalne dopuszczalne promienie gięcia, w zależności od grubości i gatunku drewna, określono w tabeli 23.18.3.4.

Tabela 23.18.3.4

Dąb		Sosna	
Grubość elementu [mm]	Minimalny promień gięcia, [mm]	Grubość elementu, [mm]	Minimalny promień gięcia, [mm]
6	450	6	750
10	750	10	1350
15	1400	15	2400
30	2000	20	3250
		25	4500

Uwaga: dla grubości pośrednich minimalny promień gięcia należy określać metodą interpolacji liniowej.

23.18.3.5 Przy klejeniu elementu z kilku części o różnych długościach należy końce każdej części zukosować do klejenia.

Długość zukosowania powinna być w przybliżeniu równa 12 grubościom listwy.

Przesunięcia styków w przylegających do siebie warstwach dziobnicy powinny wynosić nie mniej niż 0,6 m, w stępce – 0,8 m, a we wręgu – 0,4 m. Dla innych elementów, takich jak wzdłużniki obłowe i pokładowe, można stosować przesunięcie o wartość 1,0 m.

23.18.4 Warunki klejenia

23.18.4.1 Klejenie należy przeprowadzać w temperaturze nie niższej niż 10 °C.

23.18.4.2 Docisk podkładek technologicznych podczas klejenia powinien być nie mniejszy niż 1 MPa i nie większy niż 14 MPa.

23.18.4.3 Dla elementów prostych uchwyty dociskowe w prasie należy rozmieszczać w odległości nie większej niż 225 mm, a dla elementów giętych – nie większej niż 100 mm (mierząc od strony wewnętrznej gięcia). Pod kłamirami uchwytów dociskowych należy stosować podkładki z twardego drewna, o grubości minimum 20 mm dla elementów prostych. Dla elementów giętych podkładki mogą być cieńsze.

23.18.4.4 Przy klejeniu elementów giętych uchwyty należy zaciskać poczynając od środka elementu.

23.18.4.5 Ciśnienie prasy powinno być kontrolowane w ciągu 30 do 45 minut po zakończeniu prac, przy zaciskaniu, a także podczas zwiększania nacisku.

23.18.5 Próby konstrukcji klejonych

23.18.5.1 Próbkę konstrukcji klejonej należy pobrać z 25% całkowitej liczby wręgów. Z innych klejonych wzdłużnych elementów kadłuba należy pobrać próbki według wskazówek inspektora PRS nadzorującego budowę.

23.18.5.2 Próbkę należy pobierać z konstrukcji klejonej, a nie wykonywać ich oddzielnie. W tym celu należy przed klejeniem przewidzieć odpowiednio dłuższe elementy na pobranie próbek.

23.18.5.3 Próbkę przeznaczoną do badania – o długości 200 mm, szerokości 100 mm i grubości zawierającej co najmniej 3 warstwy – należy przed badaniem obrobić.

23.18.5.4 Próbkę należy poddać gotowaniu w ciągu 3 godzin, a następnie w stanie mokrym rozbić na kawałki.

Złącza klejone nie powinny się rozklejać.

Jeżeli wynik próby jest negatywny, dopuszcza się powtórzenie próby na próbce pobranej z tego samego elementu.

Wykaz zmian obowiązujących od 1 lipca 2023

<i>Pozycja</i>	<i>Tytuł/Temat</i>	<i>Źródło</i>
strona 2	Dodano odniesienie do Publikacji 100/P	PRS
16.2.1	Poprawki związane z wydaniem nowej Publikacji 100/P	PRS