

# Broń czarnoprochowa historia, konstrukcja, zastosowania praktyczne



Michał Kutrzeba  
Kłucz Pobudki „Strzelcy Wrocław”

# Podstawowe pojęcia

**Materiał wybuchowy** - pojedynczy związek chemiczny lub mieszanina kilku związków chemicznych, która jest zdolna w odpowiednich warunkach do gwałtownej reakcji chemicznej, której towarzyszy **wydzielenie wielkiej ilości produktów gazowych w postaci wybuchu**.

**Proch** - **materiał wybuchowy**, służący głównie jako ładunek miotający w broni palnej.

**Broń palna** - **broń miotająca pociski energią gazów powstałych ze spalania ładunku miotającego**.

**Czarny proch** - rodzaj prochu wynaleziony w Chinach w IX wieku, będący praktycznie jedyną znaną mieszaniną pirotechniczną miotającą aż do połowy XIX wieku.

Składniki: 75% azotanu potasowego (saletry), 15% węgla drzewnego i 10% siarki.

# Najstarsza broń palna



**Lanca ognista z X wieku** - pojemnik z prochem i niewielkimi pociskami (odłamkami ceramiki, metalu, kamieniami), umieszczony na kiju. Po podpaleniu służył jako rodzaj miotacza ognia, rażąc przeciwników kilkumetrowym jęzorem płomieni i rozpalonymi pociskami.



**Chińskie działo z czasów dynastii Yuan** - najstarsza znana broń palna, z lufą z brązu, pochodzi z Chin.

Jest datowana na rok 1288

# Broń palna w Europie



**Rusznica – XIV wiek**



**Muskiet – XVI wiek**

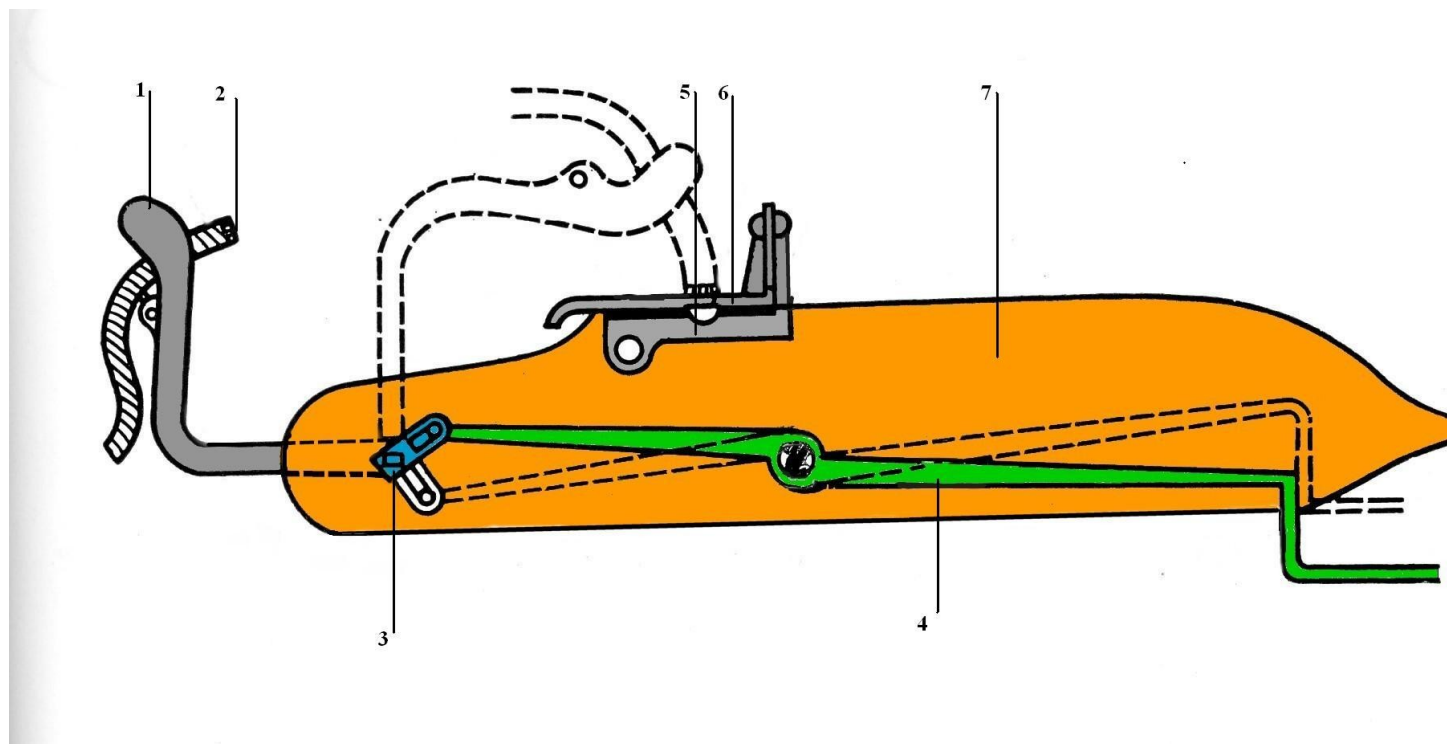
# Broń palna (czarnoprochowa)



# Jak odpalić ładunek miotający? - zamek lontowy

**zamek lontowy** - zamek ręcznej broni odprzodowej, w którym proch zapalany był za pośrednictwem palącego się lontu. Lont mocowany był na uchwycie, który po zwolnieniu spustu opadał na panewkę i powodował zapalenie prochu w lufie.

Zamek lontowy był pierwszym typem zamka do broni palnej. Jego powstanie szacuje się na pierwszą połowę XV wieku, używany był do początku XVII wieku (został ostatecznie wyparty przez zamek skałkowy).

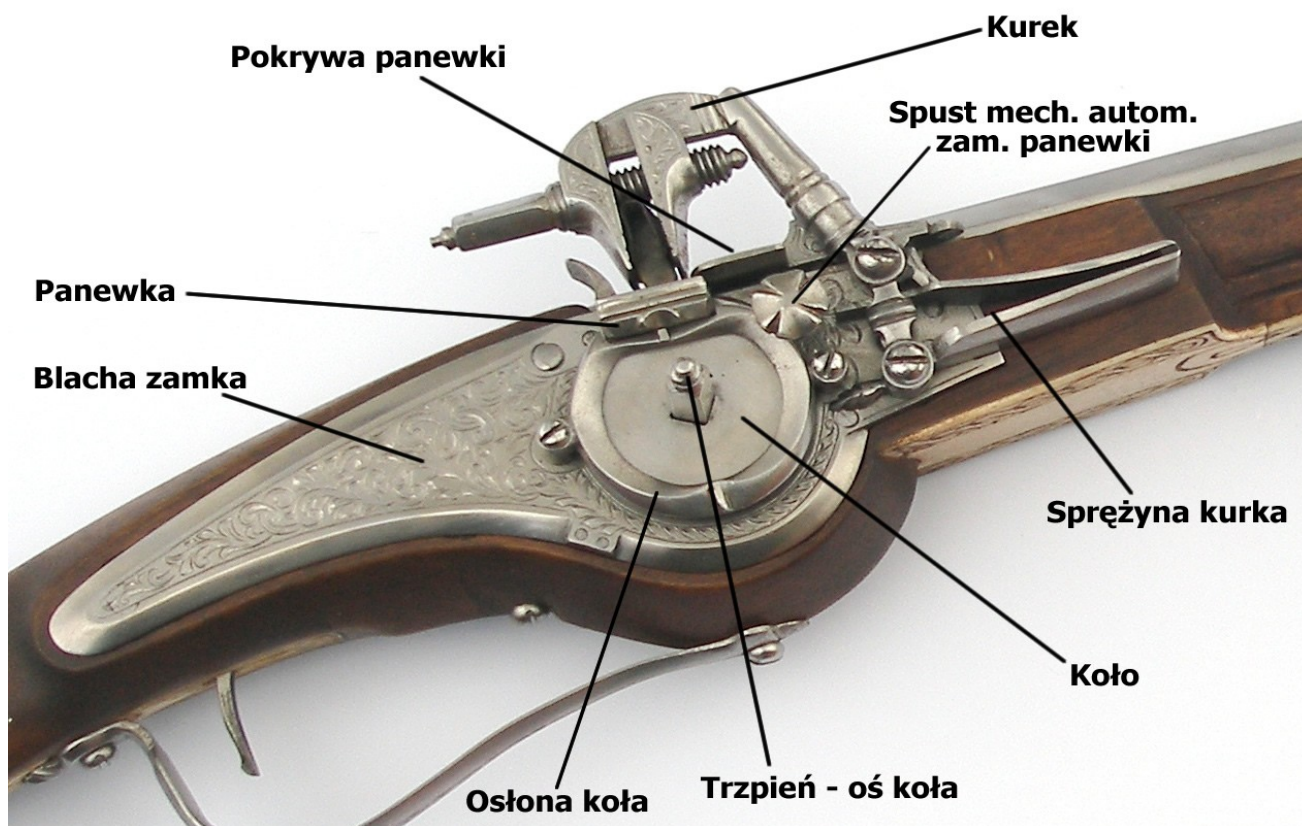


Schemat zamka lontowego: 1 - kurek, 2 - lont, 3 - mimośrodowy przegub, 4 - dźwignia spustowa, 5 - panewka, 6 - przykrywka panewki, 7 - blacha zamkowa

# Jak odpalić ładunek miotający? - zamek kołowy

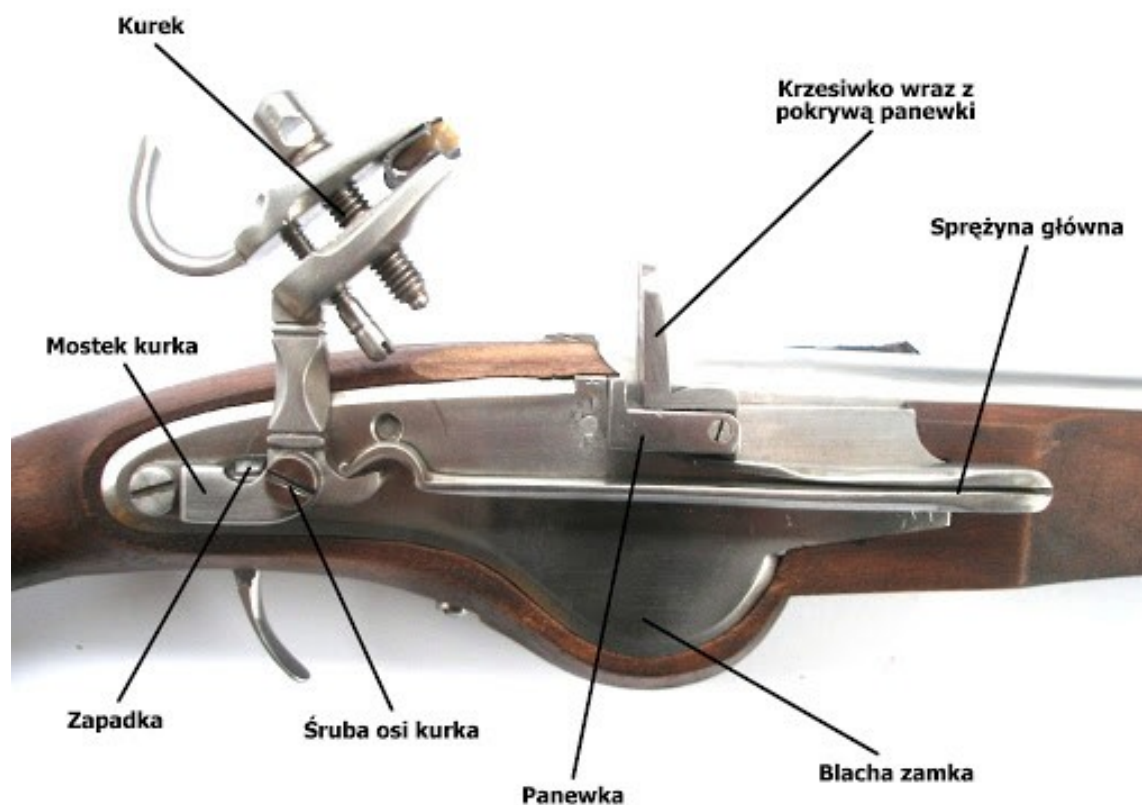
**zamek kołowy** - zamek ręcznej broni palnej odprzodowej, w którym zapalenie prochu następuje od iskier powstałych przez pocieranie obracającego się karbowanego koła o piryt, zamocowany w szczękach kurka.

Przed odpaleniem należało nakręcić sprężynę koła za pomocą klucza. Naciśnięcie spustu broni zwalniało sprężynę i powodowało obrót koła. Iskry padające na panewkę wywoływały zapalenie się podsypanego tam prochu, a następnie poprzez zapal, odpalenie prochu w lufie. Zamek kołowy stosowany był od XVI do XVIII wieku.



# Jak odpalić ładunek miotający? - zamek skałkowy

**zamek skałkowy** - od swych poprzedników różnił się faktem iż pokrywa panewki i krzesiwo połączone były w jedną "baterię" w kształcie litery L. "Bateria" była obrotowo osadzona na trzpieniu. Kurek podczas opadania uderzał w krzesiwo, odrzucał je do przodu i odsłaniał podsypkę prochową na panewce. Stosowany był od XVII wieku do I połowy XIX wieku.





# Działanie zamka skałkowego



# Zamek kapiszonowy

**zamek kapiszonowy** - zamek ręcznej broni palnej odprzodowej, w którym odpalenie następuje przy użyciu kapiszona – miedzianej miseczki zawierającej piorunian rtęci. Kapiszon nakłada się rurką zwaną kominkiem, doprowadzającą płomień do ładunku prochowego w lufie. Po naciśnięciu spustu broni, napięty kurek opada na kapiszon, powodując wybuch piorunianu rtęci, co skutkuje odpaleniem materiału miotającego. Kapiszon skonstruowany został w 1818 roku.



# Dalsza ewolucja broni palnej



**Rewolwer wiązkowy, inaczej "pieprzniczka" (ang. pepper-box)** – krótka broń palna odprzodowa, wyposażona w zespół 4-6 luf. Nacisk na spust powodował obrót luf, napięcie kurka, a następnie strzał.

Pierwsze rewolwery wiązkowe skonstruowano na początku XIX wieku, po wynalezieniu zamka kapiszonowego.



**Konstrukcje nietypowe**



**Rewolwer** - wielostrzałowa broń powtarzalna, w której funkcję magazynka niewymiennego (magazynu) spełnia obrotowy bęben z kilkoma komorami nabojuymi.

# Rewolwery Samuela Colta



**Colt Paterson Texas kaliber .36**

**Pierwszy model skonstruowany w 1831 roku**

**Opatentowany 18 grudnia 1835 r. przez Samuela Colta**



**Colt Navy – skonstruowany w 1851 roku dla marynarki**



**Samuel Colt (1814-1862)**

# Ewolucja rewolwerów



**Colt Navy (1851)**

**Masa broni 1,2 kg**

**Prędkość pocz. pocisku 256 m/s**

**Energia pocz. pocisku 157 J**

**Kaliber .36 (9,14 mm)**



**Remington model 1858**

**Masa broni 1,2 kg**

**Prędkość pocz. pocisku 170–285 m/s**

**Energia pocz. pocisku 60–170J (Navy)**

**112–316J (Army)**

**kaliber .36 (wersja dla marynarki)**

**kaliber .44 (wersja dla armii)**

# Przepisy prawne

Ustawa z dnia 21 maja 1999 o Broni i Amunicji, nowelizowana 5 stycznia 2011

Art. 7. ust.1:

UoBiA Art. 7. 1. W rozumieniu ustawy **bronią palną** jest każda przenośna **broń lufowa**, która **miotą**, jest przeznaczona do miotania lub może być przystosowana do miotania jednego lub większej liczby **pocisków** lub substancji w wyniku działania **materiału miotającego**.

Art. 11.

Pozwolenia na broń nie wymaga się w przypadku:

(...)

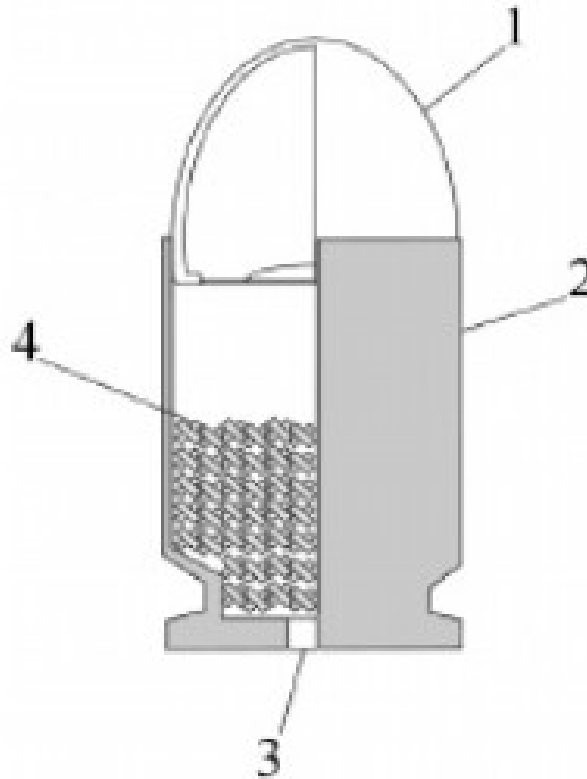
10) posiadania **broni palnej rozdzielnego ładowania, wytworzonej przed rokiem 1885 oraz replik tej broni;**

(...)

# Amunicja – pociski/naboje



# Budowa naboju pistoletowego (nabój scalony)



**Budowa naboju na przykładzie naboju pistoletowego:**  
1. Pocisk. 2. Łuska. 3. Spłonka. 4. Ładunek miotający.



# Pistolet na nabój scalony



napięty kurek, gotowy do uderzenia

# Pistolet na nabój scalony



naciśnięcie języka spustowego powoduje strzał

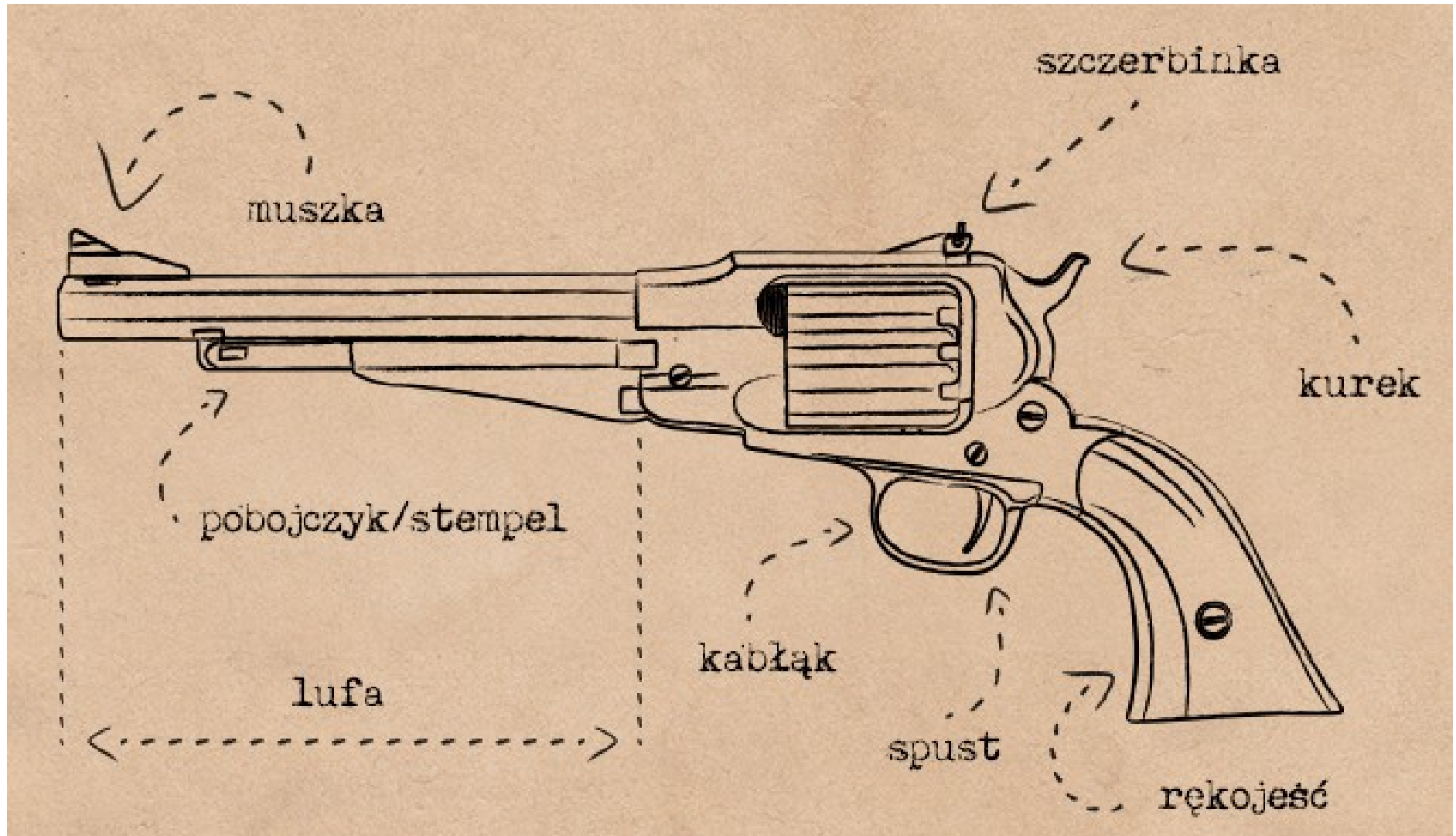
# Broń palna – rewolwer na naboje scalone Smith&Wesson mod. 36 kal. .38 Special



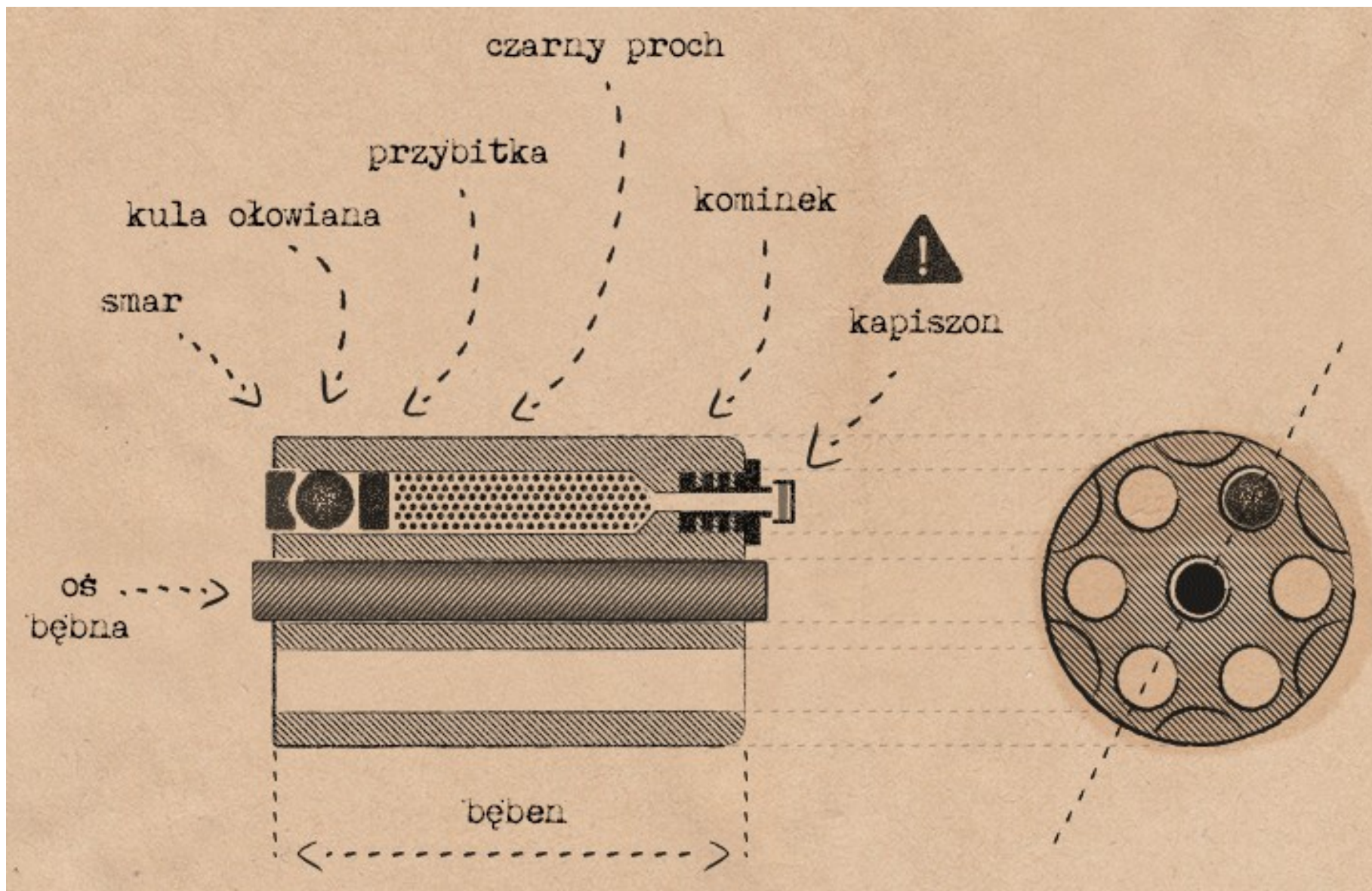
# Broń palna - rewolwer czarnoprochowy Remington 1858 New Model Army kal. .44



# Budowa rewolweru czarnoprochowego schemat ogólny



# Budowa rewolweru czarnoprochowego bęben nabojewy



# Działanie rewolweru czarnoprochowego przygotowanie do strzału

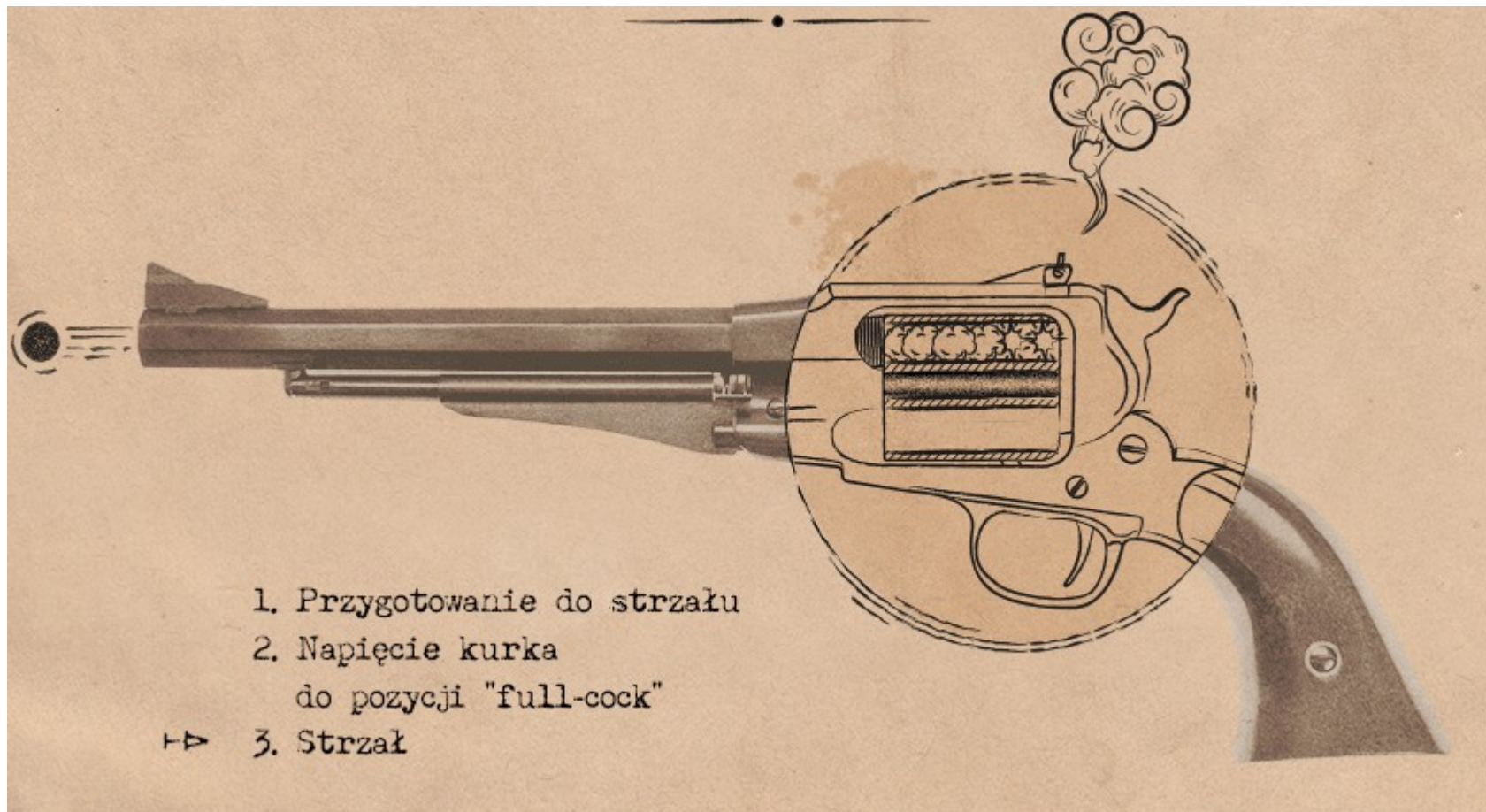


# Działanie rewolweru czarnoprochowego napięcie kurka





# Działanie rewolweru czarnoprochowego strzał



# Akcesoria czarnoprochowe

## - kule lub pociski

rozmiar nadkalibrowy (np. .454 lub .451 dla kalibru .44)

koszt około 0,50 PLN/szt. (kula); 1 PLN/szt. (pocisk)



## - kapiszony

koszt około 120 PLN/250 szt.



## - przybitki

filcowe – koszt około 80 PLN/200 szt.

lub kasza manna



## - smar lub smalec

koszt smaru około 20 PLN/100 g



## - proch czarny (zakup w sklepie na EKB lub od osoby fizycznej)

koszt 100-300 PLN/kg



# Broń palna - rewolwer czarnoprochowy Colt 1849 Pocket kaliber .31



# Aksesoria czarnoprochowe

- **klucz do kominków**

koszt około 100 PLN



- **prasa do ładowania bębna**

koszt około 160 PLN



- **prochownica**

koszt około 170 PLN



- **próbówki** (do prochu i/lub kaszy)

(koszt około 50 PLN/500 szt.)



# Proch czarny

## Posiadanie prochu czarnego w Polsce

Zgodnie z obecnymi przepisami, można posiadać legalnie proch czarny.

Należy jednak równocześnie posiadać broń palną wytworzoną przed 1885 r. lub replikę tej broni. Bez spełnienia tego warunku, posiadanie prochu czarnego jest nielegalne.



## Sprzedaż prochu czarnego w Polsce

Aby sklep mógł sprzedać proch czarny, musi zastosować się do poniższych przepisów:

Ustawa z dnia 22 czerwca 2001 roku o wykonywaniu działalności gospodarczej w zakresie wytwarzania i obrotu materiałami wybuchowymi, bronią, amunicją oraz wyrobami i technologią o przeznaczeniu wojskowym lub policyjnym)

Art. 30. 1. 6)

**proch strzelniczy czarny (dymny) sprzedaje się pełnoletnim właścicielom replik broni palnej rozdzielnego ładowania, którzy okażą dowód tożsamości oraz Europejską kartę broni palnej**

# Proch czarny

A może samemu wytworzyć proch czarny...?



**Art. 171. § 1 kodeksu karnego:**

**Kto, bez wymaganego zezwolenia lub wbrew jego warunkom, wyrabia, przetwarza, gromadzi, posiada, posługuje się lub handluje substancją lub przyrządem wybuchowym, materiałem radioaktywnym, urządzeniem emitującym promienie jonizujące lub innym przedmiotem lub substancją, która może spowodować niebezpieczeństwo dla życia lub zdrowia wielu osób albo mienia w wielkich rozmiarach,**

**podlega karze pozbawienia wolności od 6 miesięcy do lat 8.**

# Europejska Karta Broni palnej

Wrocław, dnia.....

Imię i Nazwisko:.....

Data urodzenia:.....

Miejsce urodzenia:.....

Obywatelstwo:.....

Adres:.....

.....

Tel. kontakt. ....

**KOMENDANT WOJEWÓDZKI  
POLICJI**

## PODANIE

Proszę o wydanie Europejskiej karty broni palnej na niżej wymienioną broń palną rozdzielnego ładowania nie wymagającą pozwolenia:

1. ....  
(wymienić jednostki broni palnej)
2. ....
3. ....

### Załączniki:

- potwierdzenie wniesienia opłaty skarbowej na kwotę 105 zł
- 1 (jedną) fotografia
- dokument potwierdzający prawo własności broni, wskazujący jej cechy identyfikacyjne oraz potwierdzający, że stanowi ona broń palną rozdzielnego ładowania wytworzoną przed rokiem 1885 lub replikę tej broni

.....  
(podpis wnioskodawcy)



3. **Szczegółowe dane broni palnej**

Rodzaj	Model	Kaliber
REWOLWER	REMINGTON	.44
3.1. CZARNOPROCH	1858	

4. **Szczegółowe dane o pozwoleniach na broń palną**

Broń palna	Data pozwolenia	Ważne do
3.1. BEZ POZWOLEŃ		BEZTERMINOWO

Piecząt organu

# Na strzelnicy





# Na strzelnicy



# Przydatne materiały

„Broń czarnoprochowa - pierwsze kroki” [Prelekcja ŚSMB] - Bounghler.pl

<https://www.youtube.com/watch?v=j8TYA0tXQ9A>

„Jak kupić broń palną bez pozwolenia?” - Bounghler.pl

<https://www.youtube.com/watch?v=ziK-Xxf3UL0>

„BRÓŃ BEZ POZWOLENIA – PORADNIK/FAQ” (Brzydki Burak)

<https://www.youtube.com/watch?v=sjyVBrMHAtE>

Jędrrek 2017 - Odc. 4 - „Ciekawostki - Broń”

<https://www.youtube.com/watch?v=YxecD12VtEQ>

„Rewolwery Samuela Colta” (IrytującyHistoryk)

<https://www.youtube.com/watch?v=pAVdO8syhlw>

Strona internetowa [www.blackpowder.pl](http://www.blackpowder.pl)

Sklep [www.militaria.pl](http://www.militaria.pl)

Sklep [www.multi-gun.pl](http://www.multi-gun.pl)

Sklep [www.saguaro-arms.com](http://www.saguaro-arms.com)

Dziękuję za uwagę 😊



**„Wszystko badajcie, a co szlachetne – zachowujcie!” (1 Tes 5:21)**



Michał Kutrzeba  
Klucz Pobudki „Strzelcy Wrocław”

